

# INSTALLATEUR HANDLEIDING

Pelletkachel



©2019 CADEL srl | All rights reserved - Tutti i diritti riservati

**INDIGO - VERA - TALAS<sup>3</sup> - ELANE**

## OVERZICHT

<b>1</b>	<b>IN DE HANDLEIDING GEBRUIKTE SYMBOLEN ..3</b>	
<b>2</b>	<b>VERPAKKING EN VERPLAATSING.....3</b>	
2.1	VERPAKKING .....	3
2.2	DE KACHEL VERWIJDEREN VAN DE PALLET .....	3
2.3	VERPLAATSING VAN DE KACHEL .....	4
<b>3</b>	<b>ROOKKANAAL .....</b>	<b>4</b>
3.1	INLEIDING .....	4
3.2	ROOKKANAAL .....	4
3.3	TECHNISCHE KENMERKEN .....	5
3.4	HOOGTE-ONDERDRUK .....	6
3.5	ONDERHOUD .....	6
3.6	SCHOORSTEENPOT .....	6
3.7	ONDERDELEN VAN DE SCHOORSTEEN .....	7
3.8	AANSLUITING OP HET ROOKKANAAL.....	7
3.9	VOORBEELDEN VAN CORRECTE INSTALLATIE.....	8
<b>4</b>	<b>VERBRANDINGSLUCHT .....</b>	<b>10</b>
4.1	BUITENLUCHTINLAAT.....	10
4.2	INLAAT VERBRANDINGSLUCHT VOOR INSTALLATIE MET HERMETISCH GESLOTEN KAMER.....	11
4.3	INLAAT VERBRANDINGSLUCHT VOOR INSTALLATIE MET HERMETISCH GESLOTEN KAMER.....	11
<b>5</b>	<b>INSTALLATIE .....</b>	<b>12</b>
5.1	INLEIDING .....	12
5.2	RUIMTEBESLAG.....	13
5.3	ALGEMENE INSTALLATIE .....	15
5.4	MONTAGE/DEMONTAGE HAARDDEUR .....	15
5.5	DEMONTAGE.....	16
5.6	ELEKTRISCHE AANSLUITING .....	16
5.7	AANSLUITING EXTERNE THERMOSTAAT (VERA - INDIGO - ELANE).....	17
5.8	AANSLUITING EXTERNE THERMOSTAAT (TALAS <sup>3</sup> ).....	17
5.9	AFSTELLING KACHEL EN METING ONDERDRUK (VERA, INDIGO, TALAS <sup>3</sup> ).....	17
5.10	AFSTELLING KACHEL EN METING ONDERDRUK (ELANE) .....	18
<b>6</b>	<b>BUITENGEWOON ONDERHOUD .....</b>	<b>19</b>
6.1	INLEIDING .....	19
6.2	REINIGING ROOKLEIDING.....	19
6.3	REINIGING ROOKGASSEENDOORGANG .....	20
6.4	REINIGING OMGEVINGSVENTILATOR.....	20
6.5	JAARLIJKSE REINIGING VAN DE ROOKGASSENLEIDINGEN .....	21
6.6	VERVANGING VAN DE PAKKINGEN .....	21
<b>7</b>	<b>IN GEVAL VAN ONGEMAKKEN .....</b>	<b>21</b>
7.1	OPLOSSING VAN DE PROBLEMEN.....	21
<b>8</b>	<b>TECHNISCHE GEGEVENS .....</b>	<b>25</b>
8.1	INFORMATIE VOOR DE REPARATIE .....	25
8.2	KENMERKEN.....	26

## 1 IN DE HANDLEIDING GEBRUIKTE SYMBOLEN

	<b>GEBRUIKER</b>
	<b>GEAUTORISEERDE TECHNICUS</b> (moet <b>UITSLUITEND</b> opgevat worden als: of de fabrikant van de kachel, of de geautoriseerde technicus van de technische assistentiedienst die door fabrikant van de kachel erkend is)
	<b>GESPECIALISEERDE INSTALLATEUR</b>
	<b>LET OP:</b> <b>LEES DE OPMERKING MET AANDACHT</b>
	<b>LET OP:</b> <b>MOGELIJKHEID VAN GEVAAR OF ONHERSTELBARE SCHADE</b>

- De iconen met de mannetjes geven aan tot wie het in de paragraaf behandelde onderwerp gericht is (gebruiker en/of geautoriseerde technicus en/of kachel- en schoorsteenspecialist).
- De AANDACHTS-symbolen duiden op een belangrijke opmerking.

## 2 VERPAKKING EN VERPLAATSING

### 2.1 VERPAKKING

- De verpakking bestaat uit een recyclebare kartonnen doos volgens de RESY-normen, recyclebare inzetstukken van geëxpandeerd EPS en houten pallets.
- Alle verpakkingsmaterialen kunnen voor een gelijkaardig gebruik hergebruikt worden of eventueel als stadsafval, met inachtneming van de van kracht zijnde normen, weggegooid worden.
- Controleer de intacte staat van het product na de verpakking te hebben weggenomen.

### 2.2 DE KACHEL VERWIJDEREN VAN DE PALLET

Handel als volgt:

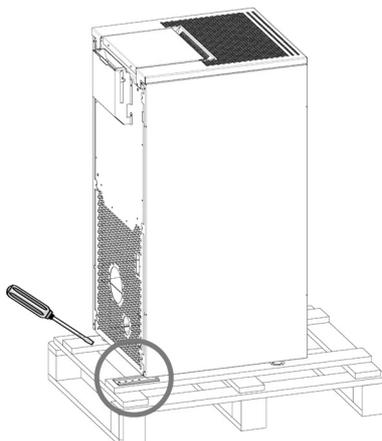


Fig. 1 - Verwijdering van de beugels

- Verwijder de beugels die de voeten van de kachel blokkeren (zie **Fig. 1**). Ga verder met de verwijdering van de kachel van de pallet.

### 2.3 VERPLAATSING VAN DE KACHEL

Zowel voor de verpakte als voor de uitgepakte kachel is het noodzakelijk de volgende instructies voor de verplaatsing en het transport van de kachel zelf in acht te nemen, vanaf het moment van aankoop tot het bereiken van het punt van gebruik en voor iedere andere toekomstige verplaatsing:

- verplaats de kachel met geschikte werktuigen en let op de normen die van kracht zijn op het gebied van de veiligheid;
- leg de kachel niet op één zijde en/of kantel hem niet maar houd hem verticaal of hoe dan ook overeenkomstig de aanwijzingen van de fabrikant;
- als de kachel onderdelen van majolica, steen, glas, of hoe dan ook van bijzonder delicate materialen bevat, verplaats het geheel dan zeer voorzichtig.

## 3 ROOKKANAAL

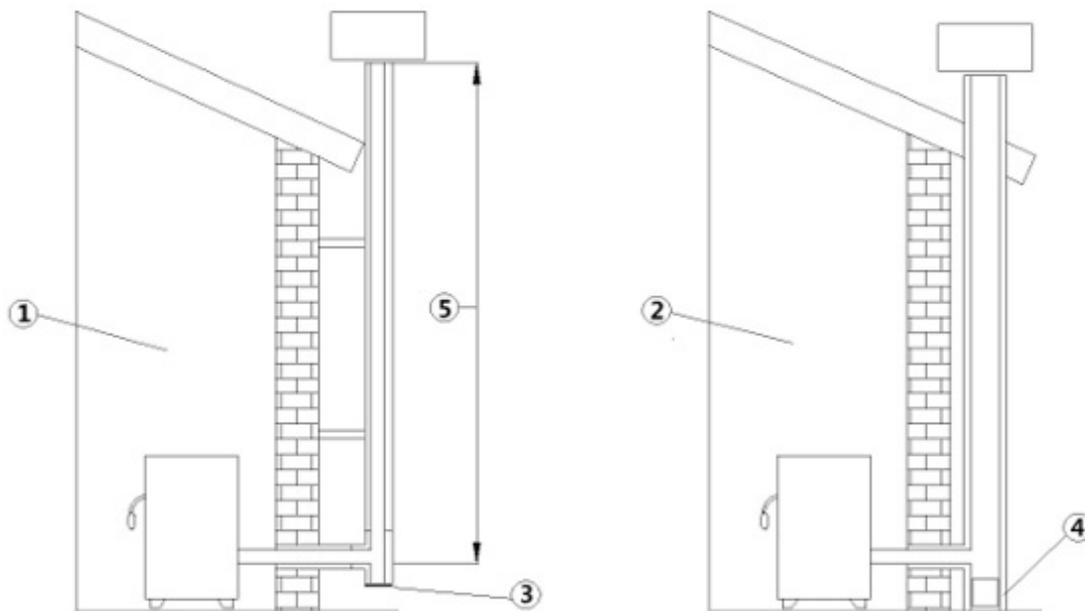


### 3.1 INLEIDING

Dit hoofdstuk Rookkanaal is opgesteld in samenwerking met Assocosma ([www.assocosma.org](http://www.assocosma.org)) en is gebaseerd op de Europese normen (EN 15287 - EN 13384 - EN 1856 - EN 1443) en UNI 10683:2012.

Het hoofdstuk verstrekt aanwijzingen over de goede en correcte totstandkoming van het rookkanaal maar dient in geen geval als vervanging van de van kracht zijnde normen te gelden, die in het bezit van de fabrikant/gekwalificeerde installateur moeten zijn.

### 3.2 ROOKKANAAL



**Fig. 2 - Rookkanalen**

LEGENDA	Fig. 2
1	Rookkanaal met geïsoleerde inox-buizen
2	Rookkanaal op bestaande schoorsteen
3	Inspectiedop
4	Inspectieluikje
5	≥ 3,5 m.

- Het rookkanaal of de schoorsteen zijn zeer belangrijk voor de goede werking van een verwarmingsapparaat.
- Het is van essentieel belang dat het rookkanaal volgens de regels van het vak geconstrueerd is en altijd perfect efficiënt gehouden wordt.

- Het rookkanaal moet enkelvoudig zijn (zie Fig. 2 met geïsoleerde inox-buizen (1) of op een bestaand rookkanaal (2).
- Beide oplossingen moeten een inspectiedop (3) en/of een inspectieluikje (4) bezitten.

### 3.3 TECHNISCHE KENMERKEN

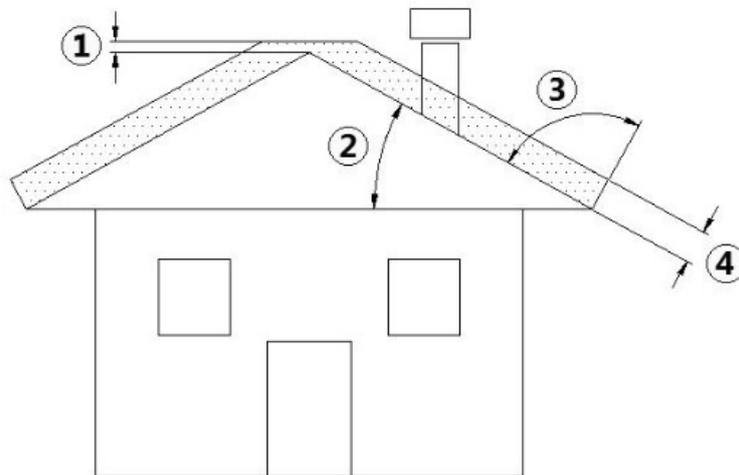


Fig. 3 - Schuin dak

LEGENDA	Fig. 3
1	Hoogte boven de nok van het dak = 0,5 m
2	Helling dak $\geq 10^\circ$
3	$90^\circ$
4	Gemeten afstand op $90^\circ$ van het oppervlak van het dak = 1,3 m.

- Het rookkanaal moet rookdicht zijn.
- Het moet een verticaal verloop hebben, zonder knikken, en moet van materialen gemaakt zijn die ondoordringbaar zijn voor rook en condens, die thermisch geïsoleerd zijn en geschikt zijn om door de tijd heen bestand te zijn tegen normale mechanische belastingen.



*Het rookkanaal moet extern geïsoleerd zijn ter vermindering van condensvorming en moet het effect van koeling van de rookgassen verlagen.*

- Het moet zich door middel van een luchtbuffer of isolatiemateriaal op afstand van brandbare of gemakkelijk ontvlambare materialen bevinden. Controleer deze afstand bij de producent van de schoorsteen.
- De opening van de schoorsteen moet zich in dezelfde ruimte bevinden waarin het apparaat geïnstalleerd is, of op zijn minst in de aangrenzende ruimte. Onder de opening moet een opvangruimte voor vast materiaal en condens aanwezig zijn, die via het metalen, hermetisch gesloten deurtje toegankelijk is.
- Extra afzuigsystemen mogen noch langs de schoorsteen noch op de schoorsteenpot geïnstalleerd zijn.
- De binnendoorsnede van het rookkanaal kan rond zijn (het best), of vierkant, waarbij de op elkaar aangesloten zijden een minimumstraal van 20 mm hebben.
- De grootte van de doorsnede is:
  - **minimaal Ø100 mm**
  - **aanbevolen maximale Ø180 mm**
- Laat de efficiëntie van het rookkanaal door een ervaren kachel- en schoorsteenspecialist nakijken en bedek het rookkanaal zo nodig met materiaal dat aan de van kracht zijnde normen voldoet.
- De afvoer van de verbrandingsproducten moet plaatsvinden op het dak.
- Het rookkanaal moet het CE-plaatje bezitten volgens de norm EN 1443. Hieronder een voorbeeldplaatje:



Fig. 4 - Voorbeeld van een plaatje

### 3.4 HOOGTE-ONDERDRUK

De onderdruk (trek) van een rookkanaal is ook afhankelijk van diens hoogte. Controleer de onderdruk met de waarden die vermeld worden bij **KENMERKEN** op pag. 27. Minimum hoogte 3,5 meter.

### 3.5 ONDERHOUD

- De rookafvoerleidingen (rookleiding + rookkanaal + schoorsteenpot) moeten altijd door een ervaren schoorsteenveger gereinigd, geveegd en gecontroleerd worden in overeenstemming met de plaatselijke regelgeving, met aanduiding van de producent van de schoorsteen en met de richtlijnen van uw verzekeringsmaatschappij.
- Pas in geval van twijfel altijd de strengste regels toe.
- Laat het rookkanaal en de schoorsteenpot minstens één keer per jaar door een ervaren schoorsteenveger controleren en reinigen. De schoorsteenveger moet een schriftelijke verklaring afgeven waarin staat dat het systeem veilig is.
- Het niet reinigen compromitteert de veiligheid.

### 3.6 SCHOORSTEENPOT

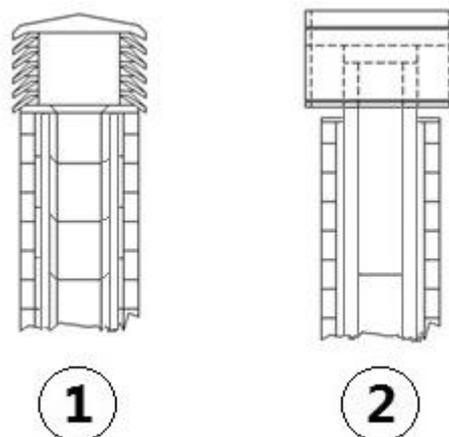


Fig. 5 - Windbestendige schoorsteenpotten

De schoorsteenpot heeft een belangrijke functie voor de goede werking van de verwarmingsapparatuur:

- Er wordt geadviseerd een windbestendige schoorsteenpot te gebruiken, zie **Fig. 5**.
- De zone van de gaten voor de afvoer van de rookgassen moet twee keer zo groot zijn als de zone van het rookkanaal en zo gevormd zijn dat de afvoer van de rook ook in geval van wind verzekerd wordt.
- Deze zone moet voorkomen dat regen, sneeuw en eventueel dieren de schoorsteen binnendringen.
- De hoogte waarop de rookgassen in de atmosfeer uitgestoten worden, moet buiten de zone van terugstroming liggen. Deze terugstroming wordt veroorzaakt door de vorm van het dak of door obstakels die zich in de nabijheid bevinden (zie **Fig. 3**).

### 3.7 ONDERDELEN VAN DE SCHOORSTEEN

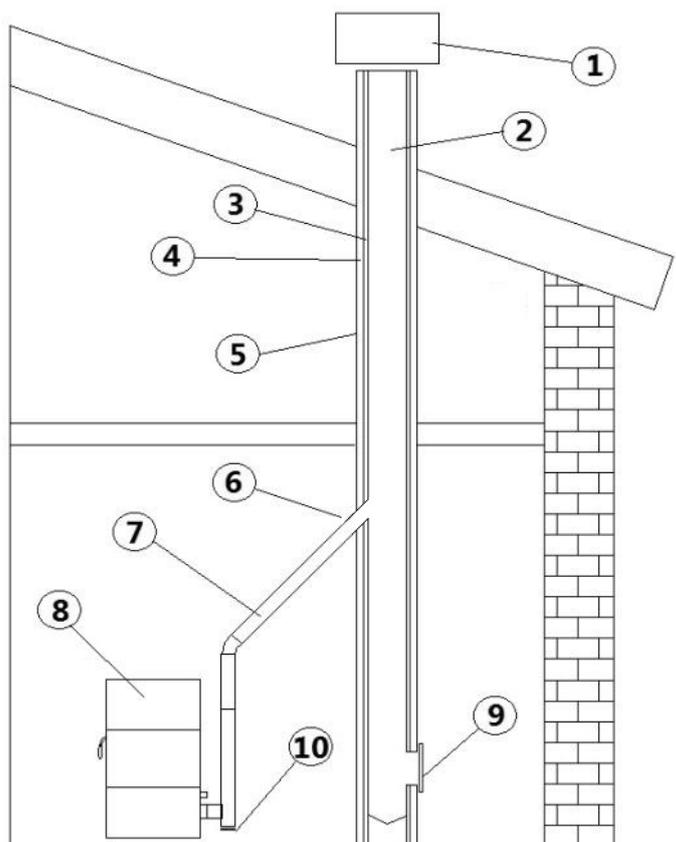


Fig. 6 - Onderdelen van de schoorsteen

LEGENDA	Fig. 6
1	Schoorsteenpot
2	Uitstroomweg
3	Rookkanaal
4	Thermische isolatie
5	Buitenmuur
6	Aansluiting van de schoorsteen
7	Rookleiding
8	Warmtegenerator
9	Inspectieluikje
10	T-aansluiting met inspectiedop

### 3.8 AANSLUITING OP HET ROOKKANAAL

De pelletkachel werkt door de trek van rook die gestuurd wordt door een ventilator. Het is verplicht te controleren of alle leidingen volgens de regels van het vak tot stand gekomen zijn, volgens de normen EN 1856-1, EN 1856-2 en UNI/TS 11278 inzake de keuze van de materialen. Het geheel moet in ieder geval gerealiseerd worden door gespecialiseerde bedrijven of personeel volgens UNI 10683:2012.

- De aansluiting tussen het apparaat en het rookkanaal moet kort zijn om de trek te bevorderen en condensvorming in de leidingen te voorkomen.
- Het rookkanaal moet groter of gelijk zijn aan de afvoerpijp (Ø 80 mm).
- Enkele modellen kachels hebben de afvoer aan de zijkant en/of de achterkant. Controleer of de ongebruikte afvoer gesloten wordt met de bijgeleverde dop.

TYPE SYSTEEM	BUIS Ø80 mm	BUIS Ø100 mm
Minimum verticale lengte	1,5 m.	2 m.
Maximum lengte (met 1 aansluiting)	6,5 m.	10 m.
Maximum lengte (met 3 aansluitingen)	4,5 m.	8 m.
Maximum aantal aansluitingen	3	3
Horizontale delen (minimum helling 3%)	2 m.	2 m.
Installatie op een hoogte van meer dan 1200 meter n.a.p.	NEE	Verplicht

- Gebruik specifieke buizen van plaatstaal voor rookkanalen met Ø80 mm of Ø100 mm, afhankelijk van het type systeem, met siliconen pakkingen.
- Het is verboden buigzame metalen buizen van vezelcement of aluminium te gebruiken.
- Om van richting te veranderen is het verplicht altijd van aansluitingen gebruik te maken (met hoek > 90°), met inspectiedop, zodat het gemakkelijk is om een periodieke reiniging van de leidingen uit te voeren.
- Controleer na de reiniging altijd of de inspectiedoppen opnieuw hermetisch en met de eigen efficiënte pakking gesloten worden.
- Het is verboden de verbrandingsproducten rechtstreeks via de muur naar buiten af te voeren, of naar gesloten ruimtes, ook wanneer deze onoverdekt zijn.
- Het rookkanaal moet zich op een afstand van minstens 500 mm van ontvlambare constructie-elementen of hittegevoelige elementen bevinden.
- Het is verboden om meerdere toestellen op hout/pellet (\*) of van een ander type aan te sluiten (ontluchtingskappen...) op hetzelfde rookkanaal.

(\*) tenzij er nationale uitzonderingen zijn (bijv. in Duitsland), die in passende omstandigheden de installatie van meer dan één apparaat in dezelfde schoorsteen toelaten; hoe dan ook moeten de product-/installatie-eisen, die beoogd worden door de betreffende normen/wetgeving die in dat land van kracht zijn, strikt in acht genomen worden.

### 3.9 VOORBEELDEN VAN CORRECTE INSTALLATIE

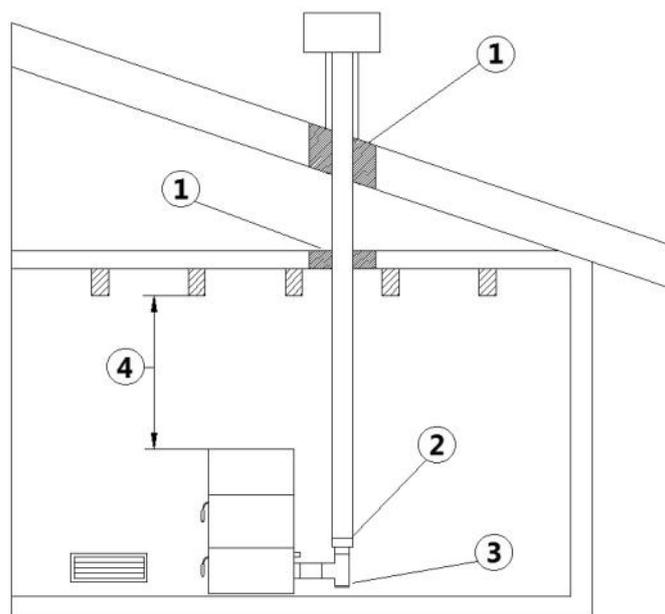
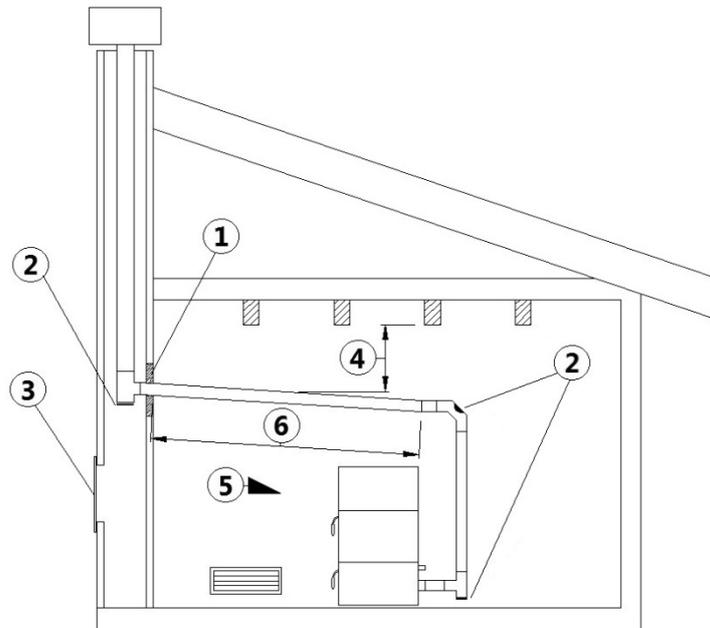


Fig. 7 - Voorbeeld 1

LEGENDA	Fig. 7
1	Isolatie
2	Verkleining van Ø100 tot Ø80 mm
3	Inspectiedop
4	Minimum veiligheidsafstand = 0,5 m.

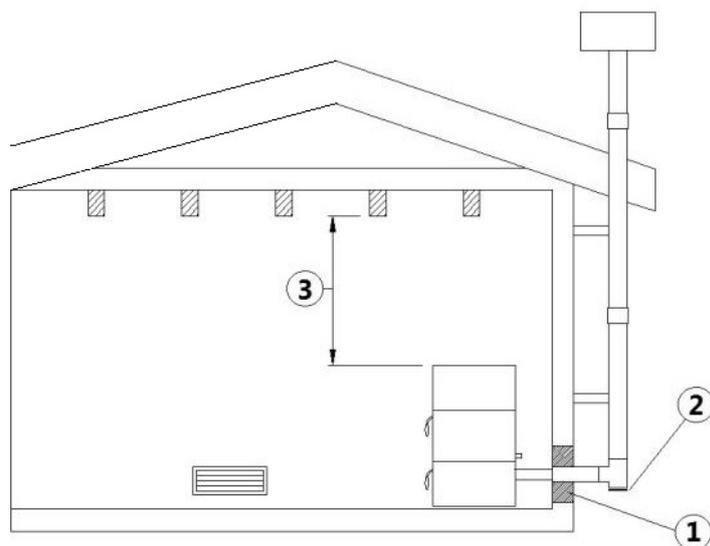
- Installatie rookkanaal Ø100/120 mm met boring voor de passage van de grotere buis.



**Fig. 8 - Voorbeeld 2**

LEGENDA	Fig. 8
1	Isolatie
2	Inspectiedop
3	Inspectieluikje schoorsteen
4	Minimum veiligheidsafstand = 0,5 m.
5	Helling $\geq 3^\circ$
6	Horizontaal deel $\leq 1$ m.

- Oud rookkanaal, minimaal Ø100/120 mm buisbrengr, met de tot standkoming van een extern luikje voor de reiniging van de schoorsteen.



**Fig. 9 - Voorbeeld 3**

LEGENDA	Fig. 9
1	Isolatie
2	Inspectiedop
3	Minimum veiligheidsafstand = 0,5 m.

- Extern rookkanaal dat tot stand gebracht is met uitsluitend geïsoleerde inox-buizen, dus met dubbele wand minimaal Ø100/120 mm: Het geheel is goed aan de muur verankerd. Met windbestendige schoorsteenpot (zie Fig. 5).

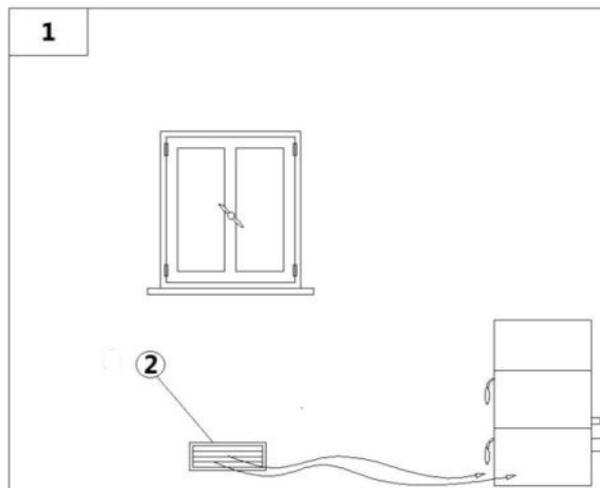
- Kanaliseringssysteem via T-aansluitingen die een gemakkelijke reiniging zonder demontage van de buizen mogelijk maken.



*Er wordt geadviseerd de in acht te nemen veiligheidsafstanden en het type isolatiemateriaal samen met de producent van het rookkanaal te controleren. De vorige regels gelden ook voor gaten die in de muur gemaakt worden (EN 13501 - EN 13063 - EN 1856 - EN 1806 - EN 15827).*

## 4 VERBRANDINGSLUCHT

### 4.1 BUITENLUCHTINLAAT



**Fig. 10 - Directe luchttoevoer**

LEGENDA	Fig. 10
1	Te ventileren vertrek
2	Buitenluchtinlaat

- Het is verplicht om voor buitenluchtre circulatie te zorgen ten behoeve van een goed welzijn in het vertrek.
- De luchttoevoer tussen de buitenlucht en het vertrek kan zowel direct plaatsvinden, via een opening in de buitenmuur van het vertrek (zie **Fig. 10**).
- Vertrekken als slaapkamers, berghokken, garages, magazijnen voor brandbaar materiaal mogen hiervoor niet in aanmerking komen.
- De luchtinlaatopening moet in zijn totaal een minimum netto oppervlak van 80 cm<sup>2</sup> hebben genoemd oppervlak moet vergroot worden als er andere actieve generatoren in het vertrek aanwezig zijn (bijvoorbeeld: een elektroventilator voor de extractie van verzadigde lucht, een keukenafzuigkap, andere kachels, enz.,,,) die het vertrek in onderdruk brengen.
- Het is noodzakelijk te laten nakijken - wanneer alle apparatuur ingeschakeld is - of de drukval tussen het vertrek en de buitenlucht niet groter is dan 4,0 Pa: vergroot de opening van de luchtinlaat zo nodig (EN 13384).
- De luchtinlaat moet tot stand gebracht worden op een hoogte vlakbij de vloer, met een extern rooster dat bescherming tegen vogels biedt, en op een wijze dat het door geen enkel object belemmerd wordt.
- **De luchtinlaat is niet nodig in het geval van een hermetisch gesloten installatie.**

## 4.2 INLAAT VERBRANDINGSLUCHT VOOR INSTALLATIE MET HERMETISCH GESLOTEN KAMER

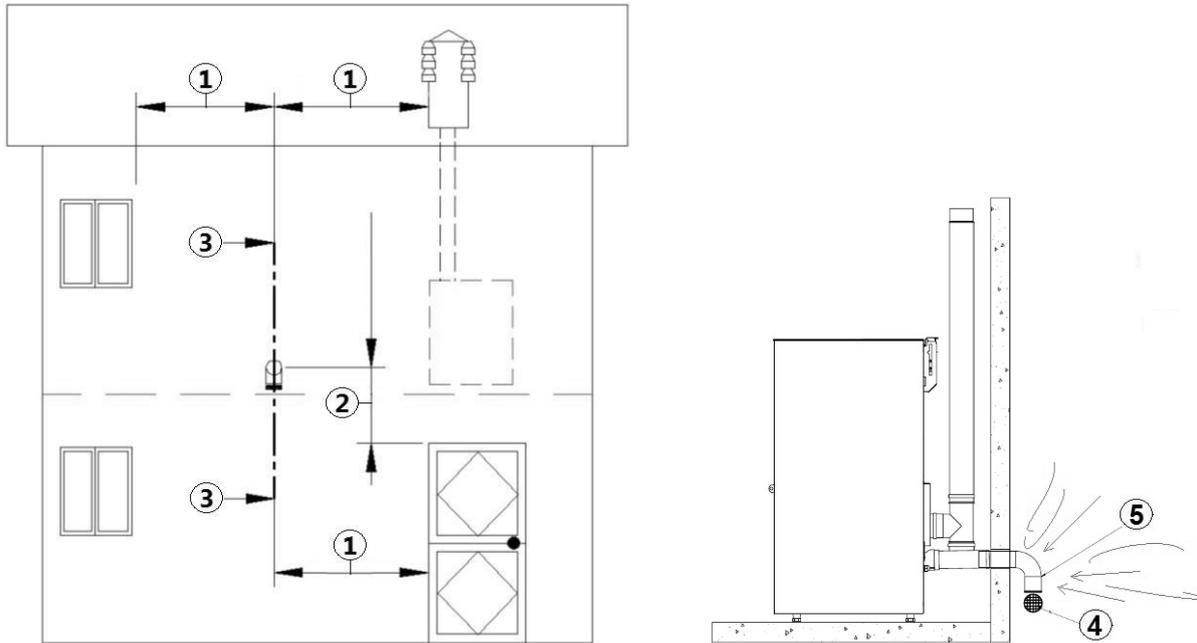


Fig. 11 - Luchtinlaat voor installatie met hermetisch gesloten kamer

LEGENDA	Fig. 11
1	$\geq 1,5 \text{ m.}$
2	$\geq 0,3 \text{ m.}$
3-3	Aanzicht dwarsdoorsnede
4	Beschermrooster
5	Opening van de bocht die omlaag gericht moet worden

Controleer of de aangekochte kachel een hermetisch gesloten kamer heeft. Als de kachel een hermetisch gesloten kamer heeft en u wilt dat de gehele installatie hermetisch gesloten is, volg dan onderstaande aanwijzingen:

- Het is noodzakelijk dat de lucht die voor de verbranding nodig is rechtstreeks van buitenaf opgenomen wordt.
- Gebruik een buis met minimaal  $\text{\O}60 \text{ mm}$  en een maximumlengte van 2 meter. Zie voor de aansluiting de achterzijde van de kachel.
- De Franse norm laat de installatie in een schoorsteenpijp met dubbele wand toe (concentrisch systeem). De verbrandingslucht wordt opgenomen uit de dubbele wand.
- Het is noodzakelijk om tijdens de installatiefase de minimumafstanden die voor de verbrandingsluchtinlaat nodig zijn te laten nakijken, omdat (bijvoorbeeld) een geopende raam of deur een werveling veroorzaken die de benodigde verbrandingslucht aan de kachel kan onttrekken (zie het schema hieronder).
- Het is nodig op de buitenmuur een bocht van  $90^\circ$  te installeren om de toevoer van de verbrandingslucht te beschermen tegen de effecten van de wind: richt de opening van de bocht omlaag, zie **Fig. 11**.
- Voorzie de bocht van een extern beschermrooster tegen vogels en op een wijze dat het door geen enkel object belemmerd wordt.



Controleer bij de plaatselijke overheden of er beperkende normen zijn die op de inlaat van verbrandingslucht betrekking hebben: is dat het geval dan moeten deze in acht genomen worden.



In enkele landen en/of streken is de installatie met hermetisch gesloten kamer verplicht: houd u in geval van twijfel altijd aan de strengste regels.

## 4.3 INLAAT VERBRANDINGSLUCHT VOOR INSTALLATIE MET HERMETISCH GESLOTEN KAMER

Procedure voor de aansluiting met de kachel in een afgedichte kamer met concentrisch systeem:



Fig. 12 - Fase 1

- Sluit de luchtinlaatpijp aan op de verbrandingsluchtpijp van de kachel en draai het geheel vast met een klem (zie **Fig. 12**).

## 5 INSTALLATIE

### 5.1 INLEIDING

- De positie van de montage moet gekozen worden op grond van de omgeving, de afvoer en het rookkanaal.
- Controleer bij de plaatselijke overheid of er beperkende normen zijn die betrekking hebben op de inlaat van de verbrandingslucht, de inlaat voor de ventilatie van het vertrek, de rookafvoerinstallatie, het rookkanaal en de schoorsteenpot.
- Controleer of de inlaat voor verbrandingslucht aanwezig is.
- Controleer de eventuele aanwezigheid van andere kachels of apparaten die de kamer in onderdruk kunnen brengen.
- Controleer met ingeschakelde kachel of er geen CO in het vertrek aanwezig is.
- Controleer of de schoorsteen de benodigde trek heeft.
- Controleer of tijdens de trek van de rook alles in veilige staat verkeert (eventuele rooklekken en afstanden ten opzichte van ontvlambaar materiaal, enz...).
- De installatie van het apparaat moet een gemakkelijke toegang voor de reiniging van het apparaat, de rookafvoerleidingen en het rookkanaal garanderen.
- De installatie moet een gemakkelijke toegang tot de elektrische voedingsstekker garanderen (zie **ELEKTRISCHE AANSLUITING a pag. 16**).
- Om meer apparaten te kunnen installeren, moet de buitenluchtinlaat de daarvoor geschikte afmetingen krijgen (zie **KENMERKEN a pag. 27**).

## 5.2 RUIMTEBESLAG

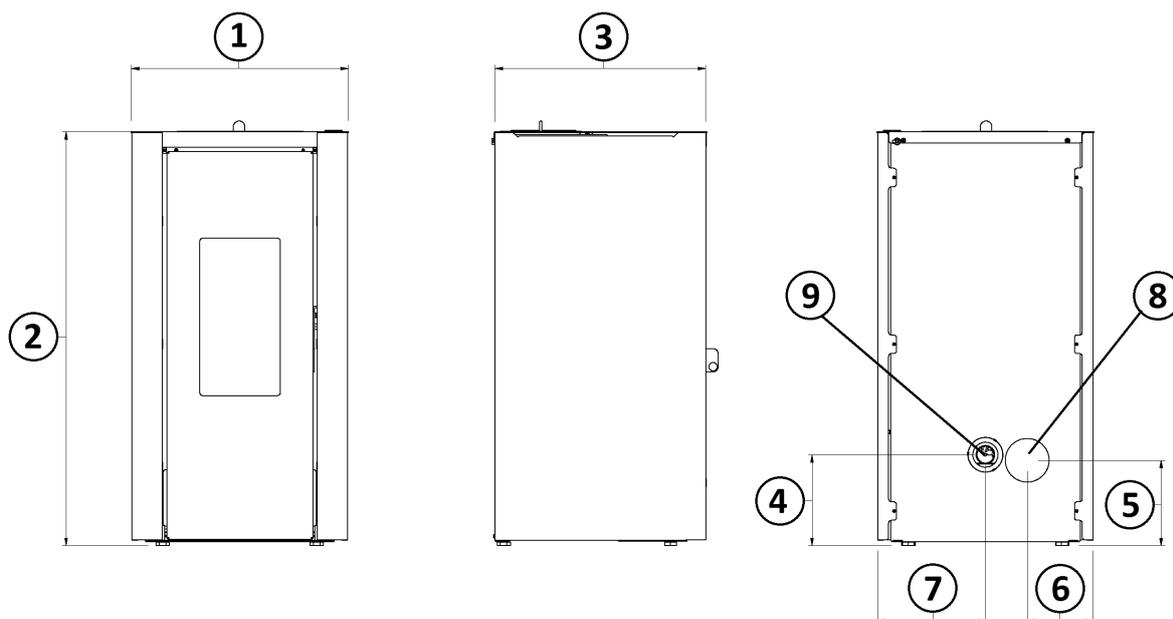


Fig. 13 - Algemene afmetingen: INDIGO AT

LEGENDE	Fig. 13
1	46,5 cm
2	89,5 cm
3	45 cm
4	19,5 cm
5	18,5 cm
6	14 cm
7	23 cm
8	Rookgasafvoer d.8 cm
9	Inlaat verbrandingslucht d.6 cm

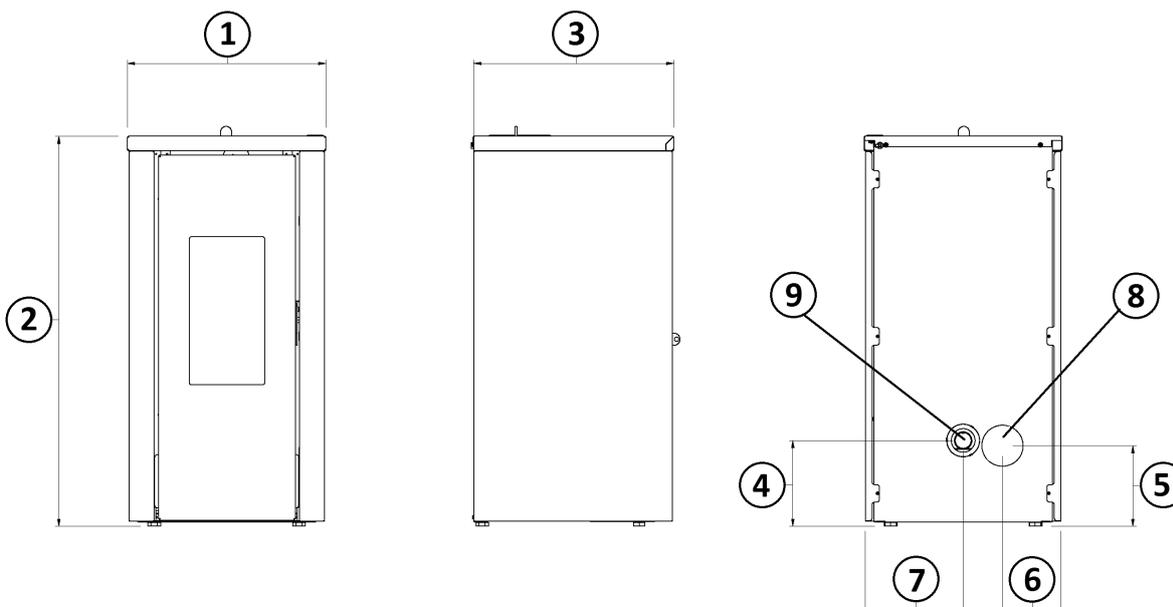
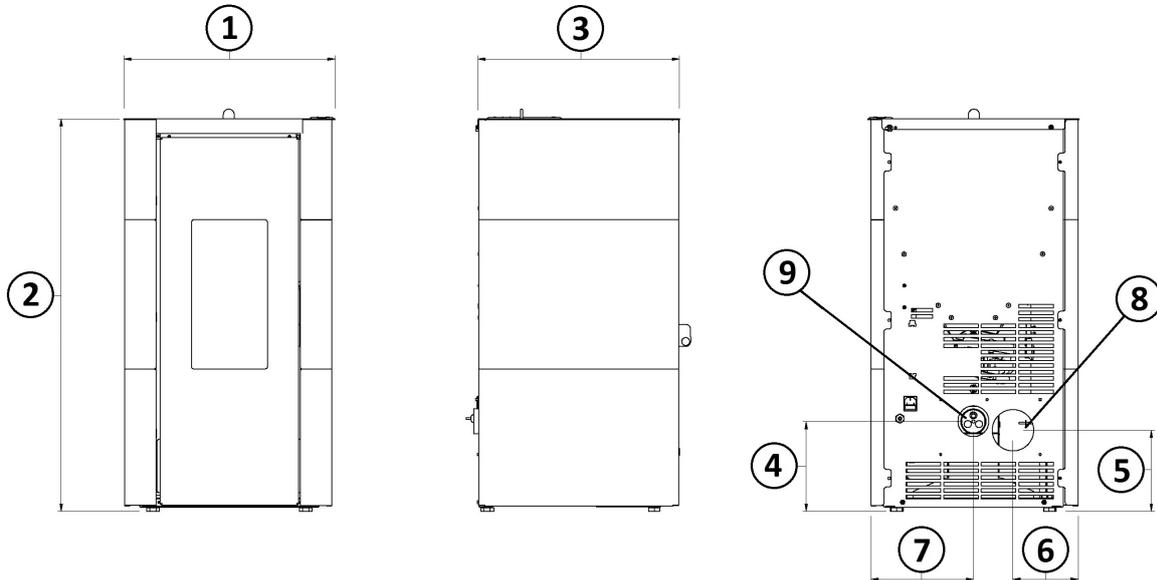


Fig. 14 - Algemene afmetingen: VERA

LEGENDE	Fig. 14
1	45 cm
2	89,5 cm
3	45,5 cm
4	19,5 cm

**LEGENDE Fig. 14**

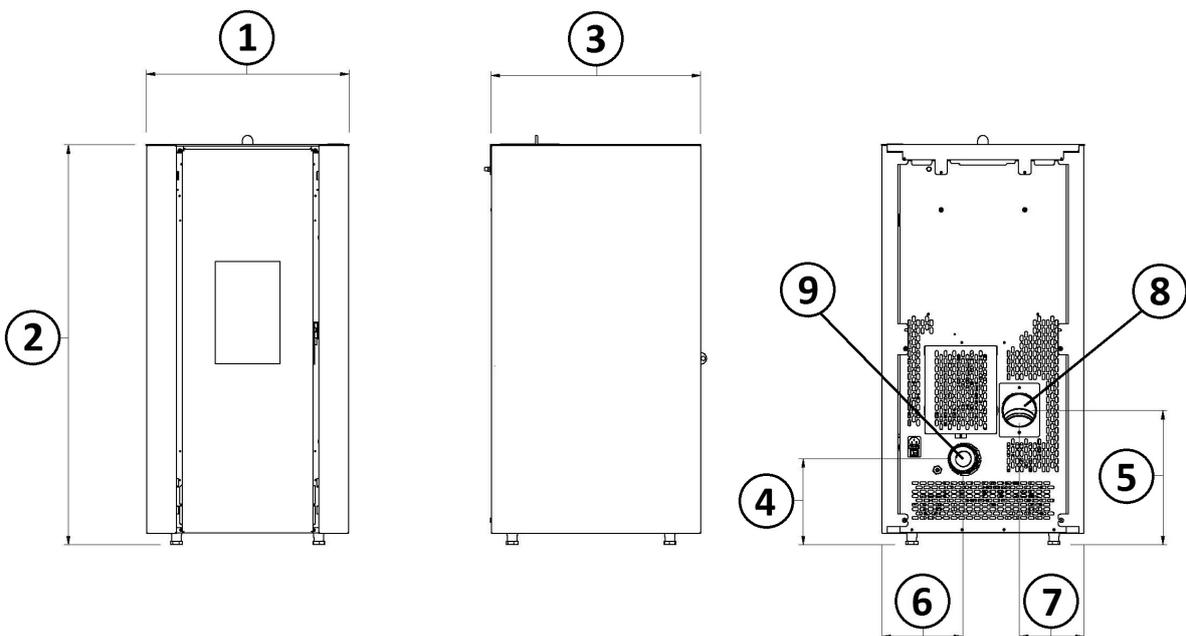
5	18,5 cm
6	13,5 cm
7	22,5 cm
8	Rookgasafvoer d.8 cm
9	Inlaat verbrandingslucht d.6 cm



**Fig. 15 - Algemene afmetingen: TALAS<sup>3</sup>**

**LEGENDE Fig. 15**

1	47,7 cm
2	89,4 cm
3	45,6 cm
4	20,5 cm
5	18,5 cm
6	14,8 cm
7	23,1 cm
8	Scarico fumi d.8 cm
9	Preso aria comburente d.6 cm



**Fig. 16 - Algemene afmetingen: ELANE**

LEGENDE	Fig. 16
1	48,6 cm
2	96,4 cm
3	52,5 cm
4	20,7 cm
5	32,3 cm
6	19,3 cm
7	15,5 cm
8	Rookgasafvoer d.8 cm
9	Inlaat verbrandingslucht d.6 cm

### 5.3 ALGEMENE INSTALLATIE

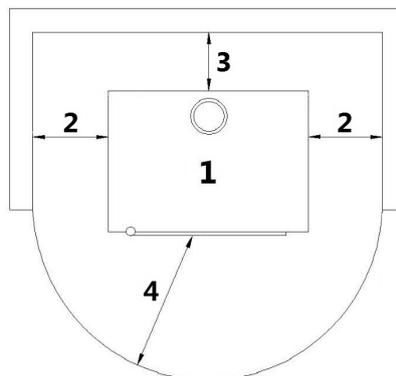


Fig. 17 - Algemene installatie

LEGENDE	Fig. 17
1	Inzetelement
2	Minimum zij-afstand = 300 mm
3	Minimum achterafstand = 200 mm
4	Minimum voorafstand = 1000 mm

- Het is verplicht de kachel los van eventuele muren en/of meubels te installeren, met een minimale luchtdoorgang van 300 mm rondom de zijkanten en van 200 mm aan de achterkant, om een doeltreffende koeling van het apparaat mogelijk te maken, alsmede een goede verspreiding van de warmte in het vertrek (zie **Fig. 17**).
- Als de wanden van ontvlambaar materiaal zijn, controleer dan de veiligheidsafstanden (zie **Fig. 17**).
- Controleer op het maximum vermogen of de temperatuur van de muren nooit hoger is dan 80°C. Installeer zo nodig een vuurvaste plaat op de muren in kwestie.
- In enkele landen worden de gemetselde draagmuren ook als ontvlambare muren beschouwd.

### 5.4 MONTAGE/DEMONTAGE HAARDDEUR

#### DEMONTAGE DEUR

Voor bepaalde ingrepen (zoals de montage van de zijpanelen en het reinigen) moet de deur van de haard gedemonteerd worden. Om de deur te verwijderen, als volgt te werk gaan:

- De deur openen.
- Met behulp van een schroevendraaier de hendel in de richting van de pijl draaien (zie **Fig. 18**).
- De deur heffen zodat de deurpinnen uit de beugels van de structuur komen (zie **Fig. 19**).
- De deur op een veilige plaats zetten tot ze weer wordt gebruikt.

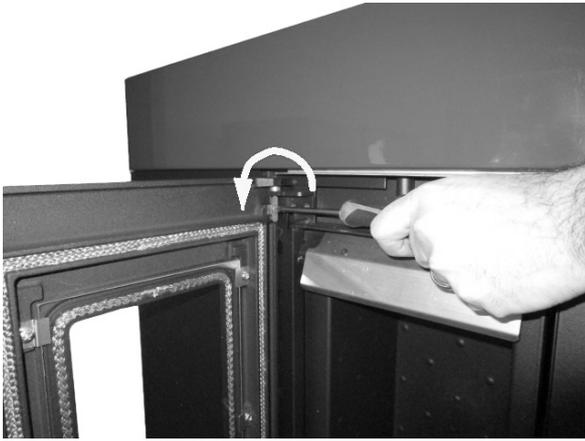


Fig. 18 - Verwijdering van de schroeven



Fig. 19 - Verwijdering van de deur

## MONTAGE VAN DE DEUR

Om de deur te monteren moeten de deurpinnen in de gaten van de beugel gestoken worden, aanwezig op de structuur. Nadat de deur is gemonteerd de hendel omhoog doen zodat de deur geblokkeerd blijft.

## 5.5 DEMONTAGE

Demonteer de zijpanelen om bij de interne onderdelen te komen zoals hierna wordt beschreven:

- Draai de 3 schroeven achteraan los (zie Fig. 20).
- Draai het zijpaneel naar buiten (zie Fig. 21).
- Haak de tandjes vooraan los en verwijder het zijpaneel (zie Fig. 22).
- Voor de montage gaat u in omgekeerde zin te werk.
- 



Fig. 20 - Draai de schroeven los



Fig. 21 - Draai de zijpanelen



Fig. 22 - Verwijdering zijpanelen

## 5.6 ELEKTRISCHE AANSLUITING



*Belangrijk: het apparaat moet door een geautoriseerd technicus geïnstalleerd worden!*

- De elektrische aansluiting vindt plaats met een kabel met stekker op een elektrisch stopcontact dat geschikt is om de lading en de specifieke spanning van ieder afzonderlijk model te verdragen, zoals aangeduid wordt in de tabel met technische gegevens (zie **KENMERKEN** a pag. 27).
- De stekker moet gemakkelijk toegankelijk zijn wanneer het apparaat geïnstalleerd is.
- Controleer bovendien of het elektriciteitsnet over een doeltreffende aardverbinding beschikt: als die niet aanwezig of niet efficiënt is, zorg dan voor een aardverbinding in overeenstemming met de wettelijke voorschriften.

- Sluit de voedingskabel eerst op de achterkant van de kachel aan (zie **Fig. 23 e**) en daarna op een elektrisch wandstopcontact.



**Fig. 23 - Elektrisch stopcontact met hoofdschakelaar**



**Fig. 24 - Stekker aangesloten**

- Gebruik geen verlengsnoer.
- Als de voedingskabel beschadigd is, moet deze door een geautoriseerd technicus vervangen worden.
- Wanneer de kachel gedurende lange tijd niet gebruikt zal worden, is het raadzaam de stekker uit het elektrische wandstopcontact te halen.

## 5.7 AANSLUITING EXTERNE THERMOSTAAT (VERA - INDIGO - ELANE)

De kachel is reeds werkzaam via een thermostaatsonde die zich binnenin de kachel zelf bevindt. Als u dat wenst kan de kachel op een externe omgevingsthermostaat aangesloten worden. Deze handeling moet door een geautoriseerd technicus uitgevoerd worden. De kabels die van de externe thermostaat komen met de klem "**Term opt**" op de kaart aansluiten, aanwezig op de kachel. De externe thermostaat zoals volgt activeren (fabrieksinstelling OFF):

- Druk enkele seconden op de toets menu (1).
- Druk meermaals op de toets P2 totdat **M8 - IJkingen technicus** "M8-SEt tEcHnic".
- Druk op de toets P3 om te selecteren.
- Stel het password in met de toetsen P1 of P2 (door de toets ingedrukt te houden wordt de instelling versneld).
- Druk op de toets P3 om te bevestigen.
- Druk op de toetsen P1 of P2 tot de weergave **M8 - 2 Diverse ijkingen** "M8-2 SEt GEnErAL".
- Bevestig met P3.
- Scroll met de toets P3 tot: **Pr46 Inschakelen Afstand** "Pr46 rEMotE EnABLEd".
- Druk op de toets P1 of P2 om de status te wijzigen.
- Bevestig met de toets P3.
- Scroll met de toets P1 of P2 tot aan **M8 - B Uitgang** "M8-b ESCAPE".
- Bevestig met de toets P3.
- Druk op de toets P1 (set temperatuur) en stel de waarde **t-e "t-E"** in. De buitenthermostaat is nu ingeschakeld.

## 5.8 AANSLUITING EXTERNE THERMOSTAAT (TALAS<sup>3</sup>)

De kachel is reeds werkzaam via een thermostaatsonde die zich binnenin de kachel zelf bevindt. Als u dat wenst kan de kachel op een externe omgevingsthermostaat aangesloten worden. Deze handeling moet door een geautoriseerd technicus uitgevoerd worden. De kabels die van de externe thermostaat komen met de klem "Term opt" op de kaart aansluiten, aanwezig op de kachel. De externe thermostaat zoals volgt activeren (fabrieksinstelling OFF):

- Op de "**menu**toets" drukken.
- Met de pijltjes scrollen tot bij "**Selectie**".
- Op "**menu**" drukken.
- Opnieuw met de pijltjes scrollen tot bij "**Ext.Thermostaat**".
- Op "**menu**" drukken.
- Op de toetsen - + drukken.
- Om de externe thermostaat te activeren "**On**" kiezen.
- Op de "**menu**toets" drukken om te bevestigen.

## 5.9 AFSTELLING KACHEL EN METING ONDERDRUK (VERA, INDIGO, TALAS<sup>3</sup>)

Deze kachel is voorzien van een opnamepunt op de voorraadbak om de onderdruk in de verbrandingskamer te kunnen meten en om de correcte werking ervan te controleren.

Handel als volgt om dit uit te voeren:

- Schroef de moer op de bodem van de voorraadbak bij de drukregelaar los (zie **Fig. 24**).
- Sluit een digitale drukregelaar aan met behulp van een slangetje om de onderdruk te meten (zie **Fig. 25**).

- Laad de transportschroef via de voorziene functie.
- Start de kachel en stel "Vlam" op vermogen 1 in (het starten van deze kachel duurt 8 tot 10 minuten om een minimale trek te garanderen).
- Vergelijk de gemeten waarden met de waarden in de tabel.
- Wijzig het vermogen iedere 10 minuten en wacht tot die zich stabiliseert.
- Open het menu van de gebruiker en wijzig de parameters indien nodig.



Fig. 25 - Carter verwijderen



Fig. 26 - Aansluiting digitale drukregelaar

GEGEVEN	P1	P2	P3	P4	P5
Onderdruk - temperatuur kachel 7 kW	19/20 Pa - 100°C	26/28 Pa - 120°C	35/36 Pa - 145°C	46/47 Pa - 165°C	57/58 Pa - 195°

NB: voor een goede verbranding moeten de onderdrukwaarden begrepen zijn tussen + - 5 Pa en de temperatuurwaarden tussen + - 10°C.

## 5.10 AFSTELLING KACHEL EN METING ONDERDRUK (ELANE)

Deze kachel is voorzien van een opnamepunt op de voorraadbak om de onderdruk in de verbrandingskamer te kunnen meten en om de correcte werking ervan te controleren.

Handel als volgt om dit uit te voeren:

- Verwijder de inspectiecarter "C" aan de rugzijde van de carter (zie Fig. 26).
- Schroef de moer "D" los die onderin de voorraadbak zit, nabij de drukregelaar.
- Sluit een digitale drukregelaar aan met behulp van een slangetje om de onderdruk te meten (zie Fig. 27).
- Laad de transportschroef via de voorziene functie.
- Start de kachel en stel "Vlam" op vermogen 1 in (het starten van deze kachel duurt 8 tot 10 minuten om een minimale trek te garanderen).
- Vergelijk de gemeten waarden met de waarden in de tabel.
- Wijzig het vermogen iedere 10 minuten en wacht tot die zich stabiliseert.
- Open het menu van de gebruiker en wijzig de parameters indien nodig.

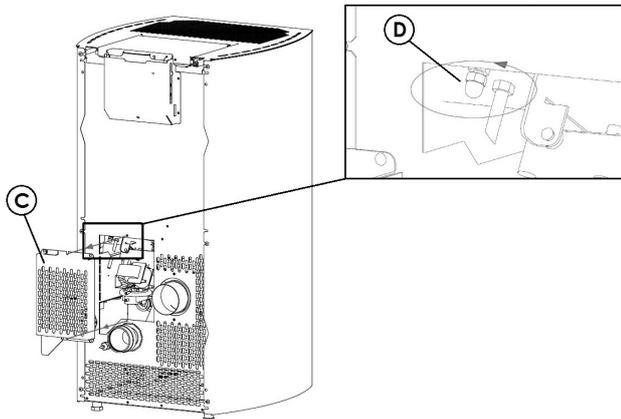


Fig. 27 - Carter verwijderen

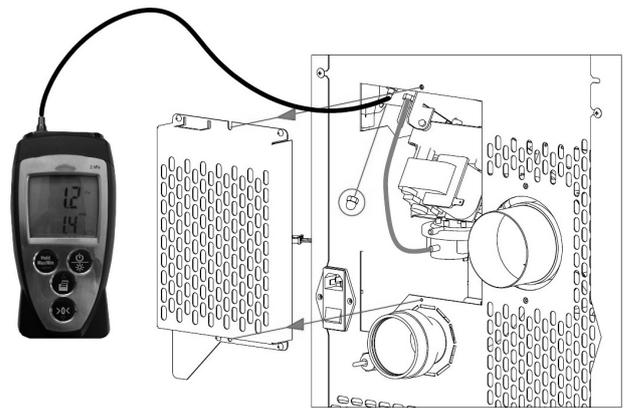


Fig. 28 - Aansluiting digitale drukregelaar

GEGEVEN	P1	P2	P3	P4	P5
Onderdruk - temperatuur kachel 8,5 kW	19/21 Pa - 110°C	32/35 Pa - 125°C	49/51 Pa - 155°C	63/65 Pa - 165°C	68/70 Pa - 180°C

NB: voor een goede verbranding moeten de onderdrukwaarden begrepen zijn tussen  $\pm 5$  Pa en de temperatuurwaarden tussen  $\pm 10^\circ\text{C}$ .

## 6 BUITENGEWOON ONDERHOUD

### 6.1 INLEIDING

Voor een lange levensduur van de kachel moet regelmatig een algehele reiniging uitgevoerd worden zoals vermeld wordt in onderstaande paragrafen.

- De rookafvoerleidingen (rookleiding + rookkanaal + schoorsteenpot) moeten altijd door een geautoriseerde specialist gereinigd, geveegd en gecontroleerd worden in overeenstemming met de plaatselijke regelgeving, met aanduiding van de fabrikant en met de richtlijnen van uw verzekeringsmaatschappij.
- Het is bovendien nodig om de verbrandingskamer minstens één keer per jaar te laten reinigen en de pakkingen na te laten kijken, de motoren en de ventilatoren te laten reinigen en het elektrische gedeelte te laten controleren.



*Al deze werkzaamheden moeten tijdig geprogrammeerd worden in overleg met de geautoriseerde technische assistentiedienst.*

- Na een lange periode van onbruik dient men te controleren of de rookgassenafvoerpijp geen obstructies bevat, alvorens de kachel in te schakelen.
- Als de kachel op continue en intense wijze gebruikt wordt, moet het gehele systeem (met inbegrip van de schoorsteen) vaker gereinigd en gecontroleerd worden.
- Voor de eventuele vervanging van beschadigde delen dient u de geautoriseerde verkoper om originele vervangingsonderdelen te vragen.

### 6.2 REINIGING ROOKLEIDING

Reinig het afvoersysteem iedere maand.



**Fig. 29 - Reiniging rookleiding**

- Verwijder de inspectie stekker van de T (zie **Fig. 28**).
- Zuig de as die is opgebouwd binnen.
- Voer na de reiniging de werkzaamheden in omgekeerde volgorde uit en controleer de intacte staat en de efficiëntie van de pakking. Vervang deze indien nodig.



*Het is belangrijk de dop hermetisch te sluiten anders zullen schadelijke rookgassen in het vertrek verspreid worden.*

### 6.3 REINIGING ROOKGASSEENDOORGANG

Reinig jaarlijks de rookgassendoorgangen.



**Fig. 30 - Verwijder de schroeven**



**Fig. 31 - Verwijder de inspectiedop**

- Open de deur.
- Draai de 4 schroeven (zie **Fig. 29**) los en verwijder de inspectiedop (zie **Fig. 30**).



**Fig. 32 - Reinig met pijpenwisser**

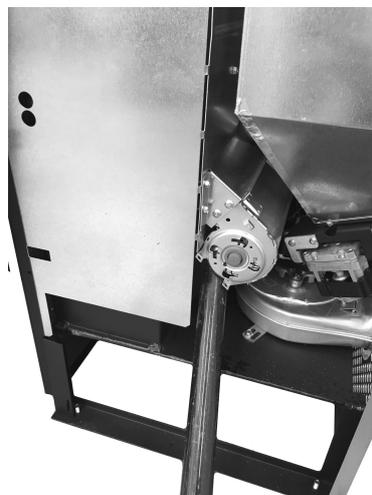


**Fig. 33 - Zuig de as op**

- Reinig met een pijpenwisser en zuig de as op die zich binnenin heeft opgehoopt (zie **Fig. 31** en **Fig. 32**).
- Voer na het reinigen de procedure in omgekeerde volgorde uit en controleer of de pakking intact en efficiënt is; vervang deze indien nodig door originele reserveonderdelen.

## 6.4 REINIGING OMGEVINGSVENTILATOR

Reinig de omgevingsventilator jaarlijks en verwijder de as of het stof die een onbalans van de schoepen veroorzaken, alsmede een grotere geluidsemisatie.



**Fig. 34 - Reiniging omgevingsventilator**

- Verwijder de zijflanken.
- Zuig as en stof op die zich binnenin opeengehoopt hebben (zie **Fig. 33**).

## 6.5 JAARLIJKSE REINIGING VAN DE ROOKGASSENLEIDINGEN

Reinig deze jaarlijks en verwijder het roet met gebruik van borstels.

De reiniging moet door een kachel- en schoorsteenspecialist uitgevoerd worden die de rookleiding, het rookkanaal en de schoorsteenpot reinigt, de efficiëntie ervan nakijkt en een schriftelijke verklaring afgeeft waarin vermeld wordt dat het systeem veilig is. Deze werkzaamheden moeten minstens één keer per jaar uitgevoerd worden.

## 6.6 VERVANGING VAN DE PAKKINGEN

Mochten de pakkingen van de vuurdeur, de voorraadbak of de rookgassenkamer versleten raken, dan moeten ze vervangen worden door een gautoriseerde technicus om de goede werking van de kachel te garanderen.



Gebruik uitsluitend originele reserveonderdelen.

## 7 IN GEVAL VAN ONGEMAKKEN

### 7.1 OPLOSSING VAN DE PROBLEMEN



Vóór iedere test en/of ingreep van de geautoriseerde technicus heeft deze technicus zelf de plicht te controleren of de parameters van de elektronische kaart overeenkomen met de referentietabel die hij in bezit heeft.



In geval van twijfel omtrent het gebruik van de kachel dient u **ALTIJD** de geautoriseerde technicus te contacteren om onherstelbare schade te voorkomen.

PROBLEEM	OORZAAK	OPLOSSING	INGREEP
Het controledisplay wordt niet ingeschakeld	De kachel is zonder voeding	Controleer of de stekker in het net gestoken is.	
	De veiligheidszekering van de contactdoos is doorgebrand	Vervang de veiligheidszekering in de contactdoos (3,15A-250V).	
	Het controledisplay is defect	Vervang het controledisplay.	
	De flat-kabel is defect.	Vervang de flat-kabel.	
	De elektronische kaart is defect	Vervang de elektronische kaart.	

PROBLEEM	OORZAAK	OPLOSSING	INGREEP
Er komen geen pellets de verbrandingskamer binnen	De voorraadbak is leeg	Vul de voorraadbak.	
	Deur van de haard of deur van de pellets open.	Sluit de deur van de haard en van de pellets en controleer of geen pelletkorrels in overeenstemming met de pakking aanwezig zijn.	
	De kachel is verstopt	Reinig de kamer van de rookgassen	
	De transportschroef is geblokkeerd door een onbekend object (zoals spijkers)	Reinig de transportschroef.	
	De reductiemotor van de transportschroef is kapot	Vervang de reductiemotor.	
	Controleer of het display niet een actief alarm toont "ALARM ACTIEF"	Voer een revisie van de kachel uit.	
Het vuur dooft en de kachel stopt	De voorraadbak is leeg	Vul de voorraadbak.	
	De transportschroef is geblokkeerd door een onbekend object (zoals spijkers)	Reinig de transportschroef.	
	Slechte pellets	Probeer andere soorten pellets uit.	
	De waarde van de lading van de pellets is te laag "fase 1"	Regel de lading van de pellets.	
	Controleer of het display niet een actief alarm toont "ALARM ACTIEF"	Voer een revisie van de kachel uit.	

PROBLEEM	ORZAAK	OPLOSSING	INGREEP
De vlammen zijn zwak en oranje van kleur, de pellets branden niet correct en het glas wordt vuil zwart	Er is onvoldoende verbrandingslucht	Controleer de volgende punten: eventuele obstructies voor de inlaat van de verbrandingslucht via de achter- of onderkant van de kachel; regel of verwijder de eventuele PVC-dop met register in de luchtinlaatbuis; verstopte gaten van het rooster van de vuurpot en/of de ruimte van de vuurpot met overmatige hoeveelheden as; laat de schoepen van de afzuiger en het slakkenhuis daarvan reinigen.	
	De afvoer is verstopt	De afvoerschoorsteen is gedeeltelijk of geheel verstopt. Bel een ervaren kachel- en schoorsteenspecialist die een controle van de kachelafoer tot en met de schoorsteenpot uitvoert. Zorg dat onmiddellijk een reiniging plaatsvindt.	
	De kachel is verstopt	Zorg voor een interne reiniging van de kachel.	
	De rookgassenafzuiger is kapot	De pellets kunnen ook branden dankzij de onderdruk van het rookkanaal, zonder behulp van de afzuiger. Laat de rookgasenafzuiger onmiddellijk vervangen. Het kan schadelijk voor de gezondheid zijn om de kachel zonder afzuiger te laten werken.	
De ventilator-warmtewisselaar blijft draaien, ook al is de kachel afgekoeld	De temperatuursonde van de rookgassen is defect	Vervang de rookgassen-sonde.	
	De elektronische kaart is defect	Vervang de elektronische kaart.	
Er bevindt zich as rondom de kachel	De deurpakkingen zijn defect of kapot	Vervang de pakkingen.	
	De buizen van de rookleiding zijn niet hermetisch gesloten	Raadpleeg een kachel- en schoorsteenspecialist die de aansluitingen onmiddellijk met siliconenkit voor hoge temperaturen zal verzegelen en/of de buizen zelf zal vervangen door buizen die aan de van kracht zijnde normen voldoen. De kanalisering van de rookgassen is niet hermetisch gesloten en kan de gezondheid schade berokkenen.	
De kachel staat op max. vermogen maar verwarmt niet.	De omgevingstemperatuur is bereikt	De kachel gaat op het minimum staan. De kamertemperatuur verhogen.	
De kachel werkt op snelheid en het display toont "Overtemperatuur Rookga"	De limiettemperatuur voor de uitlaat van de rookgassen is bereikt	De kachel gaat op het minimum staan. GEEN ENKEL PROBLEEM!	

PROBLEEM	OORZAAK	OPLOSSING	INGREEP
In het rookkanaal van de kachel wordt condens gevormd	Lage temperatuur rookgassen	Controleer of het rookkanaal niet verstopt is	
		Verhoog het vermogen van de kachel op het minimum (val van de pellets en toerental van de ventilator)	
		Installeer een condensopvangbeker	
De kachel werkt op snelheid en het display toont "SERVICE"	Waarschuwing periodiek onderhoud (niet blokkerend)	Wanneer deze knipperende tekst verschijnt tijdens de inschakeling, betekent dit dat het van tevoren vastgestelde aantal werkuren tot het onderhoud verstreken is. Bel het assistentiecentrum.	

## 8 TECHNISCHE GEGEVENS

### 8.1 INFORMATIE VOOR DE REPARATIE

Wij verstrekken hier enige aanwijzingen voor de geautoriseerde technicus die hij dient op te volgen om toegang tot de mechanische delen van de kachel te krijgen.

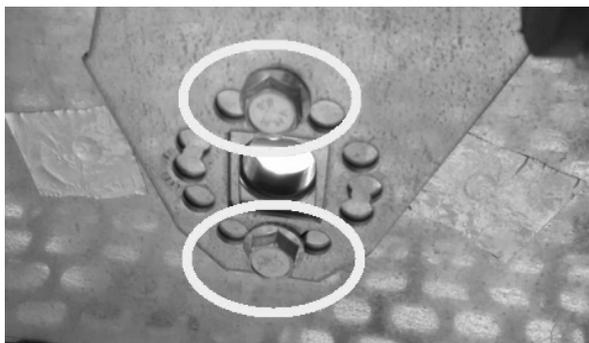
- Gebruik voor de vervanging van de zekeringen in het elektrische stopcontact achter de kachel een schroevendraaier voor schroeven met inkeping. Steek deze in het deurtje en gebruik hem als hefboom (zie **Fig. 34**) Trek de te vervangen zekeringen vervolgens naar buiten.



*Fig. 35 - Deurtje met te verwijderen zekeringen*

Handel als volgt:

- Verwijder de zijpanelen (zie desbetreffende hoofdstukken).
- Na deze handelingen kunt u bij de volgende onderdelen komen: reductiemotor, inschakelbougie, omgevingsventilator, rookgassenafzuiger, omgevingssonde, rookgassensonde, thermostaat, elektronische kaart, druschakelaar.
- Voor de vervanging en/of de reiniging van de transportschroef voor het laden met pellets dient men de drie bouten van de reductiemotor los te schroeven en de reductiemotor los te halen. Draai de twee schroeven onder de motorreductor van de transportschroef los, verwijder de handbescherming binnenin de voorraadbak en schroef vervolgens de bout binnenin de transportschroef los. (zie **Fig. 35** e **Fig. 36**)



*Fig. 36 - Verwijdering schroeven*

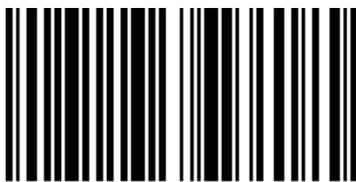


*Fig. 37 - Verwijdering schroef*

## 8.2 KENMERKEN

BESCHRIJVING	INDIGO	VERA
BREEDTE	46,5 cm	45 cm
DIEPTE	45 cm	45,5 cm
HOOGTE	89,5 cm	89,5 cm
GEWICHT	59 kg	59 kg
INGEVOERD THERMISCH VERMOGEN (Min/Max)	2,65 - 7,7 kW	2,65 - 7,7 kW
NOMINAAL THERMISCH VERMOGEN (Min/Max)	2,5 - 7 kW	2,5 - 7 kW
EFFICIËNTIE (Min/Max)	95 - 90,5 %	95 - 90,5 %
TEMPERATUUR ROOKGASSEN (Min/Max)	88 - 193 °C	88 - 193 °C
MAXIMUM DEBIET VAN DE ROOKGASSEN (Min/Max)	2,5 - 4,7 g/s	2,5 - 4,7 g/s
CO-EMISSIONS (13% O <sub>2</sub> ) (Min/Max)	0,0151 - 0,0124 %	0,0151 - 0,0124 %
OGC-EMISSIONS (13% O <sub>2</sub> ) (Min/Max)	7 - 4 mg/Nm <sup>3</sup>	7 - 4 mg/Nm <sup>3</sup>
NO <sub>x</sub> -EMISSIONS (13% O <sub>2</sub> ) (Max)	112 mg/Nm <sup>3</sup>	112 mg/Nm <sup>3</sup>
Gemiddeld CO-GEHALTE bij 13% O <sub>2</sub> (Min/Max)	155 - 189 mg/Nm <sup>3</sup>	155 - 189 mg/Nm <sup>3</sup>
Gemiddeld DEELTJESGEHALTE bij 13% O <sub>2</sub> (Max)	15 mg/Nm <sup>3</sup>	15 mg/Nm <sup>3</sup>
ONDERDRUK SCHOORSTEEN (Min/Max)	11 Pa	11 Pa
OP GEDEELD ROOKKANAAL	NO	NO
DIAMETER AFVOERPIJP ROOKGASSEN	Ø80 mm	Ø80 mm
BRANDSTOF	Pellet Ø6-7 mm	Pellet Ø6-7 mm
WARMTEVERMOGEN PELLETS	5 kWh/kg	5 kWh/kg
VOCHTGEHALTE PELLETS	≤ 10%	≤ 10%
VERWARMBAAR VOLUME 18/20°C Coëff. 0,045 kW (Min/Max)	60 - 168 m <sup>3</sup>	60 - 168 m <sup>3</sup>
UURVERBRUIK (Min/Max)	0,56 - 1,67 kg/h	0,56 - 1,67 kg/h
CAPACITEIT VOORRAADBAK	15 kg	15 kg
AUTONIMOE (Min/Max)	26,8 - 9 h	26,8 - 9 h
VOEDING	230 V - 50 Hz	230 V - 50 Hz
GEABSORBEERD VERMOGEN (Max)	345 W	345 W
GEABSORBEERD VERMOGEN INSCHAKELWEERSTAND	300 W	300 W
MINIMUM BUITENLUCHTINLAAT (laatste nuttige doorsnede)	80 cm <sup>2</sup>	80 cm <sup>2</sup>
KACHEL MET HERMETISCH GESLOTEN KAMER	SI	SI
BUITENLUCHTINLAAT VOOR	60 mm	60 mm
AFSTAND TOT BRANDBAAR MATERIAAL (achterkant/zijkant/onderkant)	200 / 300 / 0 mm	200 / 300 / 0 mm
AFSTAND TOT BRANDBAAR MATERIAAL (plafond/voorzijde)	- / 1000 mm	- / 1000 mm

BESCHRIJVING	TALAS <sup>3</sup>	ELANE
BREEDTE	46,5 cm	48,6 cm
DIEPTE	45,5 cm	52,5 cm
HOOGTE	91 cm	96,4 cm
GEWICHT	60 kg	78 kg
INGEVOERD THERMISCH VERMOGEN (Min/Max)	2,65 - 7,7 kW	2,58 - 9,73 kW
NOMINAAL THERMISCH VERMOGEN (Min/Max)	2,5 - 7 kW	2,4 - 8,67 kW
EFFICIËNTIE (Min/Max)	95 - 90,5 %	92,91 - 89,14 %
TEMPERATUUR ROOKGASSEN (Min/Max)	88 - 193 °C	95,3 - 196,6 °C
MAXIMUM DEBIET VAN DE ROOKGASSEN (Min/Max)	2,5 - 4,7 g/s	2,2 - 4,8 g/s
CO-EMISSIONS (13% O <sub>2</sub> ) (Min/Max)	0,0151 - 0,0124 %	0,022 - 0,006 %
OGC-EMISSIONS (13% O <sub>2</sub> ) (Min/Max)	7 - 4 mg/Nm <sup>3</sup>	3,9 - 1,5 mg/Nm <sup>3</sup>
NO <sub>x</sub> -EMISSIONS (13% O <sub>2</sub> ) (Max)	112 mg/Nm <sup>3</sup>	104,4 - 135,7 mg/Nm <sup>3</sup>
Gemiddeld CO-GEHALTE bij 13% O <sub>2</sub> (Min/Max)	155 - 189 mg/Nm <sup>3</sup>	274 - 79 mg/Nm <sup>3</sup>
Gemiddeld DEELTJESGEHALTE bij 13% O <sub>2</sub> (Max)	15 mg/Nm <sup>3</sup>	19,3 - 14 mg/Nm <sup>3</sup>
ONDERDRUK SCHOORSTEEN (Min/Max)	11 Pa	11,6 Pa
OP GEDEELD ROOKKANAAL	NO	NO
DIAMETER AFVOERPIJP ROOKGASSEN	Ø80 mm	Ø80 mm
BRANDSTOF	Pellet Ø6-7 mm	Pellet Ø6-7 mm
WARMTEVERMOGEN PELLETS	5 kWh/kg	5 kWh/kg
VOCHTGEHALTE PELLETS	≤ 10%	≤ 10%
VERWARMBAAR VOLUME 18/20°C Coëff. 0,045 kW (Min/Max)	60 - 168 m <sup>3</sup>	58 - 208 m <sup>3</sup>
UURVERBRUIK (Min/Max)	0,56 - 1,67 kg/h	0,53 - 2,01 kg/h
CAPACITEIT VOORRAADBAK	15 kg	18 kg
AUTONIMOE (Min/Max)	26,8 - 9 h	34 - 9 h
VOEDING	230 V - 50 Hz	230 V - 50 Hz
GEABSORBEERD VERMOGEN (Max)	345 W	346 W
GEABSORBEERD VERMOGEN INSCHAKELWEERSTAND	300 W	300 W
MINIMUM BUITENLUCHTINLAAT (laatste nuttige doorsnede)	80 cm <sup>2</sup>	80 cm <sup>2</sup>
KACHEL MET HERMETISCH GESLOTEN KAMER	SI	SI
BUITENLUCHTINLAAT VOOR	60 mm	60 mm
AFSTAND TOT BRANDBAAR MATERIAAL (achterkant/zijkant/onderkant)	200 / 300 / 0 mm	200 / 200 / 0 mm
AFSTAND TOT BRANDBAAR MATERIAAL (plafond/voorzijde)	- / 1000 mm	- / 1000 mm



89019075B

*Rev. 02 - 2019*

**CADEL srl**  
**31025 S. Lucia di Piave - TV**  
**Via Foresto sud, 7 - Italy**  
**Tel. +39.0438.738669**  
**Fax +39.0438.73343**

**[www.cadelsrl.com](http://www.cadelsrl.com)**  
**[www.free-point.it](http://www.free-point.it)**