



Pelletkachel 6.5kW

INSTALLATIE-, GEBRUIKS- EN ONDERHOUDSHANDLEIDING



(NL)-(FR)

(NL)

1.	ALGEMENE INFORMATIE	4
2.	GEbruikte SYMBOLEN.....	5
3.	DOEL EN INHOUD VAN DEZE HANDLEIDING	5
4.	BEDOELD GEBRUIK	5
5.	ALGEMEEN.....	5
6.	REFERENTIEVOORSCHRIFTEN	5
7.	GARANTIE	5
8.	VERANTWOORDELIJKHEID VAN DE FABRIKANT.....	6
9.	LEVERING EN CONTROLE VAN DE KACHEL	6
10.	 VOORSCHRIFTEN VOOR DE INSTALLATEUR	6
11.	 OPMERKING VOOR DE GEBRUIKER	6
12.	BESCHRIJVING VAN DE KACHEL.....	7
13.	TECHNISCHE GEGEVENS	8
14.	SOORTEN EN AFMETINGEN VAN AANBEVOLEN BRANDSTOF.....	8
15.	VISUELE CONTROLE VAN DE KACHEL	8
16.	INSTALLATIE.....	9
17.	WAT VEREIST IS VOOR HET INSTALLEREN VAN DE KACHEL	9
18.	PLAATSING VAN DE KACHEL.....	9
19.	MAATREGELEN VOOR AANSLUITING PIJP ROOKGASAFVOER ACHTERAAN (Figura 4).....	9
20.	WAARSCHUWINGEN BETREFFENDE VEILIGHEID VOOR AANSLUITING / INSCHAKELING VAN DE KACHEL	10
21.	EXTERNE LUCHTINLAAT EN AANSLUITING OP DE ROOKGASAFVOER	10
22.	AANSLUITING OP EEN LEIDING MET GEISOLEERDE BUIS OF DUBBELE WAND.	11
23.	AANSLUITING AAN ROOKGASAFVOER	11
24.	VERBINDING AAN ROOKGASAFVOER	12
25.	NUTTIGE OPMERKINGEN VOOR DE ROOKGASAFVOER.....	12
26.	INBEDRIJFSTELLING	12
27.	LADEN VAN BRANDSTOF	12
28.	MINIMALE AFSTAND VAN BRANDBARE MATERIAAL	12
29.	INWERKINGSTELLING	13
30.	LET OP	13
31.	ROUTINE ONDERHOUD	13
32.	Beschrijving van de console.....	14
33.	Wat is de functie van de toetsen.....	15

34.	Betekenis van de LEDS.....	15
35.	DISPLAY.....	15
36.	BEDRIJFSMODI.....	16
37.	Ontsteking van de kachel	16
38.	Laden van de pellets.....	16
39.	Vuur aanwezig	16
40.	Kachel in werking.....	17
41.	Wijziging van het ingestelde verwarmingsvermogen	17
42.	Wijziging van de ingestelde omgevingstemperatuur	17
43.	De omgevingstemperatuur bereikt de ingestelde temperatuur (SET temperatuur)	17
44.	Stand-by.....	18
45.	Uitschakeling van de kachel	18
46.	Gebruikersmenu.....	19
47.	MENU M1- SET KLOK.....	19
48.	MENU M2 - Set chrono.....	19
49.	Submenu M2 - 1 - Activering chrono.....	19
50.	Submenu M2 - 2 - Dagprogram	19
51.	Submenu M2 - 3 - Weekprogram	20
52.	Submenu M2 - 4 - Weekendprogram.....	20
53.	MENU M3 - Keuze van de taal.....	20
54.	MENU M4 - Stand-by.....	21
55.	MENU M5 - Zoemer.....	21
56.	MENU M6 - Eerste lading	21
57.	Status kachel.....	21
58.	MENU M8 - Technische kalibratie	22
59.	MENU M9 - Afsluiten.....	22
60.	ALARMEN.....	22
61.	Iedere alarmtoestand veroorzaakt de onmiddellijke uitschakeling van de kachel.....	22
62.	Stroomuitval	22
63.	Alarm sonde temperatuur rookgassen.....	22
64.	Alarm oververhitting rookgassen	22
65.	Alarm defect encoder rookgassen.....	22
66.	Alarm mislukte ontsteking.....	23
67.	Alarm geen pellets.....	23
68.	Alarm oververhitting thermische beveiliging.....	23
69.	Alarm geen depressie	23

70.	WAT TE DOEN ALS...	23
71.	BELANGRIJKE WAARSCHUWINGEN	25
72.	ONDERHOUD DOOR DE TECHNISCHE BIJSTANDSDIENST	26
73.	HANDELINGEN DIE IEDER SEIZOEN DOOR DE TECHNISCHE BIJSTANDSDIENST MOETEN WORDEN UITGEVOERD VOORALEER IN TE SCHAKELEN	26
74.	VOOR DE INSTALLATEUR	26
75.	GARANTIEVOORWAARDEN EN INTERVENTIE-AANVRAAG	26
76.	GARANTIECERTIFICAAT	28

1. ALGEMENE INFORMATIE

Deze handleiding is gericht aan eigenaars, installateurs, gebruikers en onderhouders van de kachels, serie en is een integraal onderdeel van het product. Men geeft aan dat de apparatuur vervaardigd is en getest werd in overeenstemming met de veiligheidseisen weergegeven in de Europese richtlijnen. De kachel en de mechanische en elektronische onderdelen die bij het begin defect zouden zijn, zijn gedekt door een garantie voor een periode van 2 (twee) jaren. Gedurende de garantieperiode, moet iedere demontage of vervanging van onderdelen worden uitgevoerd door de Erkende Bijstandsdienst, op straffe van verval van de garantie. Eventuele schade aan de kachel als gevolg van een ander gebruik dan het voorziene, is niet gedekt door de garantie. Deze handleiding bevat uitsluitend informatie met betrekking tot de modellen: PELLETKACHEL KW 6.5.

2. GEBRUIKTE SYMBOLEN

Hierna worden de mogelijke symbolen weergegeven die in deze handleiding gebruikt worden, om de lezer te wijzen op de verschillende niveaus van gevaar die verband houden met de activiteiten van installatie en met het gebruik van het product.



LET OP / GEVAAR: Teksten met dit symbool bevatten relevante informatie over veiligheidsaspecten en geven potentieel gevaarlijke situaties of aspecten aan



AANWEZIGHEID SPANNING: Aanwezigheid van hoge spanningen en schokken



VERPLICHTING VAN HANDSCHOENEN: De aanwezigheid van dit symbool vraagt noodzakelijkerwijs het gebruik van persoonlijke beschermingsmiddelen door de operator, gezien het impliciet risico van letsel



LET OP: Hete oppervlakken

3. DOEL EN INHOUD VAN DEZE HANDLEIDING

Deze handleiding is bedoeld als leidraad en bevat de aanwijzingen nodig voor de juiste installatie, onderhoud en gebruik van het product. **Met de aflevering van deze handleiding wijzen we elke aansprakelijkheid af, zowel civiel als strafrechtelijk, voor ongevallen die voortvloeien uit het geheel of gedeeltelijk niet inachtnemen van de daarin opgenomen aanwijzingen.**

4. BEDOELD GEBRUIK

Dit product, model KW 6.5 is een kachel waarbij men stookt met houtpellets (brandstof) voor intern gebruik. Hieronder zijn de specificaties weergegeven met betrekking tot het gebruik van deze machine:

De deur niet openen tijdens de werking van de kachel. Het apparaat is niet bestemd voor gebruik door personen met beperkte zintuiglijke of geestelijke vermogens, of met gebrekkige ervaring of kennis. Het apparaat is niet bestemd voor gebruik door kinderen. Het vereist speciale aandacht om kinderen niet in de nabijheid van de kachel te laten komen, terwijl deze in werking is. Het beoogde gebruik dat hierboven beschreven is, en de configuraties ervan, zijn de enige die zijn toegestaan door de fabrikant: de kachel niet gebruiken in tegenspraak met de geleverde richtlijnen.

5. ALGEMEEN

Alle gegevens die nodig zijn om duidelijk en ondubbelzinnig de fabrikant, de serie en de CE-markering te kunnen identificeren kunnen teruggevonden worden op de gegevensplaat, geplaatst als in voorbeeld (figuur 1), aan de achterkant van de kachel zelf. Alle speciale onderhoudswerkzaamheden zullen noodzakelijkerwijs worden uitgevoerd door gekwalificeerd en gespecialiseerd personeel, erkend door de fabrikant. De fabrikant is niet aansprakelijk voor de gevolgen van onjuiste installatie. **Elke aansprakelijkheid die voortvloeit uit verkeerde installatie, uit niet toegelaten wijzigingen en / of reparaties, uit het gebruik van niet-originele onderdelen voor dit model, zal uitsluitend worden overgedragen aan de installateur.** Naast de voorschriften in deze handleiding, is het gebruik van de kachel onderworpen aan het naleven van alle veiligheidsnormen voorzien door de specifieke wetgeving die van kracht is in het land van installatie.

6. REFERENTIEVOORSCHRIFTEN

A) Richtlijn 2006/95/EG: "Elektrisch materiaal bestemd voor gebruik binnen bepaalde spanningsgrenzen; **B) Richtlijn 2004/108/EG:** "Harmonisatie van de wetgevingen van de lidstaten betreffende elektromagnetische compatibiliteit". **C) Richtlijn 89/391/EEG:** "Implementatie van maatregelen ter verbetering van de veiligheid en van de gezondheid van de werknemers tijdens het werk". **D) Richtlijn 89/106/EEG:** "Met betrekking tot de harmonisatie van de wettelijke, bestuursrechtelijke en administratieve bepalingen van de lidstaten betreffende bouwproducten." **E) Richtlijn 85/374/EEG:** "Met betrekking tot de harmonisatie van de wettelijke, bestuursrechtelijke en administratieve bepalingen van de lidstaten betreffende de aansprakelijkheid voor schade vanwege defecte producten." **F) Richtlijn 1999/5/EG:** "Betreffende radioapparatuur en telecommunicatie-eindapparatuur en de wederzijdse erkenning van hun conformiteit." **G) Europese Norm 14785/2006:** Betreffende "Apparaten voor huisverwarming met houtpellets (brandstof) - Vereisten en testmethoden". EN 60335-1, EN 50165, EN 50366, EN 55014-1, EN 61000-3-2, EN 14785, EN 61591, EN 60704-3, EN 60704-2

7. GARANTIE

De kachel en de mechanische en elektronische onderdelen die bij het begin defect zouden zijn, zijn gedekt door een garantie voor een periode van 2 (twee) jaren. Gedurende de garantieperiode, moet iedere demontage of vervanging van onderdelen worden uitgevoerd door de Erkende Bijstandsdienst, op straffe van verval van de garantie. Eventuele schade aan de kachel als gevolg van een ander gebruik dan het voorziene, is niet gedekt door de garantie.

8. VERANTWOORDELIJKHEID VAN DE FABRIKANT

Met de aflevering van deze handleiding wijst de leverancier alle aansprakelijkheid af zowel civiel als strafrechtelijk, direct of indirect als gevolg van het niet-naleven van de volgende voorschriften:

1. Niet-conforme installatie
2. Gedeeltelijk of totaal niet-naleven van de instructies in deze handleiding
3. Installatie door niet-gekwalificeerd en/of opgeleid personeel
4. Gebruik dat niet verloopt volgens de richtlijnen betreffende veiligheid
5. Wijzigingen en herstellingen die niet toegelaten werden door de fabrikant
6. Gebruik van niet-originele wisselstukken of wisselstukken die niet specifiek zijn voor dit model van kachel
7. Niet-naleving van het onderhoud
8. Uitzonderlijke gebeurtenissen

9. LEVERING EN CONTROLE VAN DE KACHEL

Bij de levering dient men te controleren of het geleverde materiaal voldoet aan wat besteld werd en of de 'gebruiks- en onderhoudsinstructies' aanwezig zijn. Controleer of er geen beschadigde of ontbrekende stukken zijn. Neem in dit geval, contact op met uw plaatselijke vertegenwoordiger, met uw detailhandelaar of fabrikant.

10. VOORSCHRIFTEN VOOR DE INSTALLATEUR

Houd rekening met de volgende vereisten:

- De installatie van het apparaat moet worden uitgevoerd door technisch gekwalificeerd en erkend personeel.
- Het is vereist dat alle wetten worden nageleefd, alle regels en richtlijnen met betrekking tot de configuratie van schoorstenen, ventilatie/rookafzuiging, systemen en elektriciteit.
- De installatie en het gebruik van het toestel moeten gebeuren in omgevingen die geschikt en conform zijn met de regelgeving die van kracht is.
- De fabrikant wijst alle aansprakelijkheid af die veroorzaakt wordt door onjuiste installatie, wijziging van het toestel en haar componenten, slecht onderhoud met inachtneming van de huidige regelgeving en onjuist gebruik van het toestel.
- De rookgasafvoer moet beschikken over een minimum trek van 12 PA.
- Er zijn geen sluit- en afsluitkleppen voorzien.

11. OPMERKING VOOR DE GEBRUIKER

- Maak de plaats van installatie van de kachel klaar in overeenstemming met de lokale, nationale en Europese richtlijnen;
- Het glas van de deur niet aanraken en niet in de buurt komen;
- De rookafvoer niet aanraken;
- Geen enkele reiniging uitvoeren met de kachel in werking;
- De as niet dumpen;
- De glazen deur niet openen;
- De aslade niet openen;
- Laat geen kinderen in de buurt komen;
- De voorschriften in deze handleiding dienen te worden nageleefd;
- De gegevensplaten moeten altijd perfect leesbaar zijn. Als deze onleesbaar zouden worden is het verplicht een origineel ter vervanging aan te vragen aan de fabrikant;
- Volg nauwgezet de routine en buitengewone onderhoudswerkzaamheden op;
- De kachel niet uitschakelen door het loskoppelen van de netaansluiting;
- De kachel niet schoonmaken vooraleer de structuur en de as volledig afgekoeld zijn;
- De deur enkel aanraken als de kachel koud is.

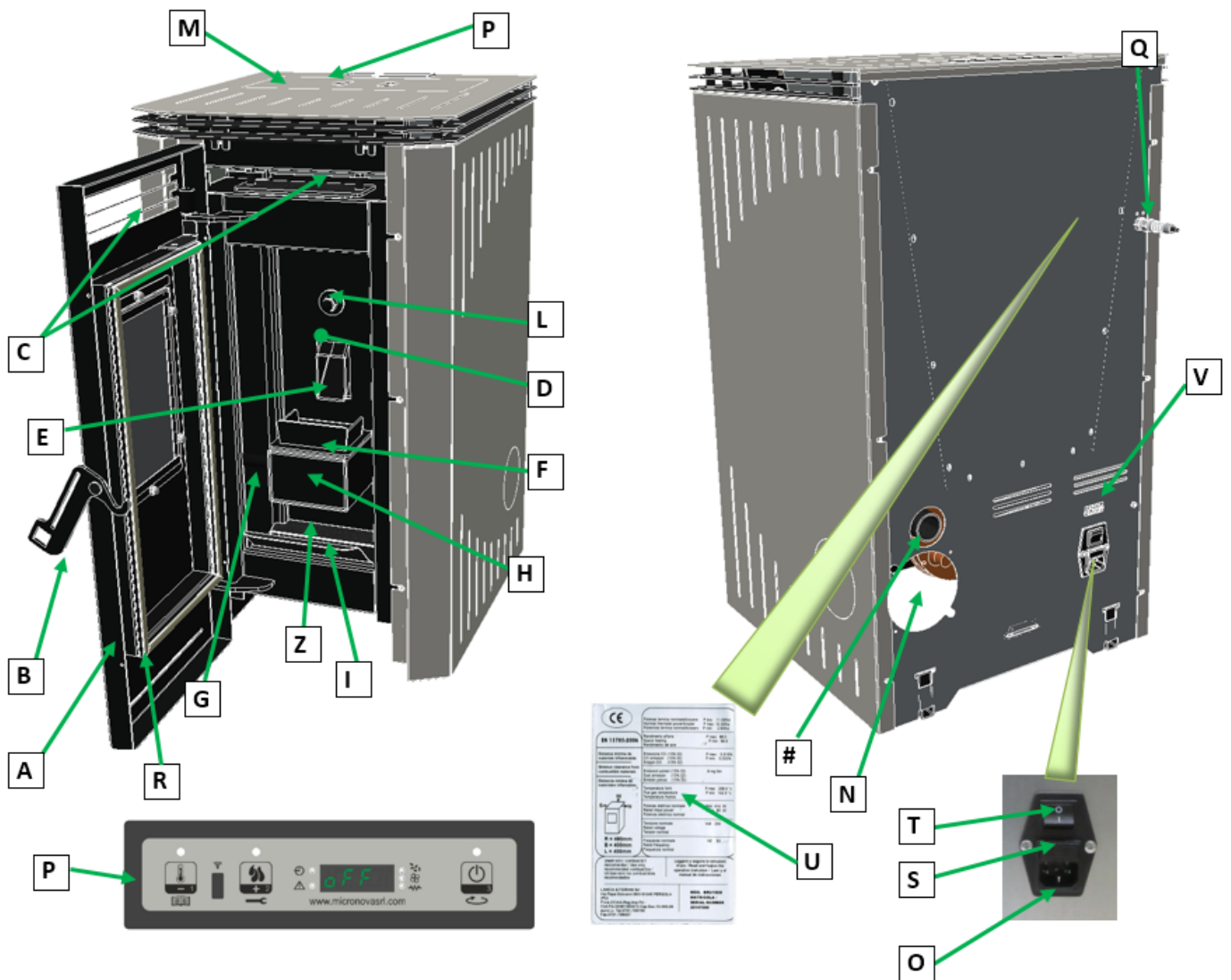
12. BESCHRIJVING VAN DE KACHEL

De pelletkachel werd vervaardigd uit materialen die werden ontworpen voor het specifieke gebruik en met speciale afmetingen. De belangrijkste onderdelen en bedieningen van de kachel worden aangeduid in figuur 1 en tabel 1.

TAB. 1

A	Deur verbrandingskamer	M	Deksel pelletsreservoir
B	Handvat deuropening	N	Rookafvoer
C	Gleuf uitlaat warme lucht	O	Ingang voedingsstroom V220 50HZ
D	Verbrandingskamer / haard	P	Consolebedieningen
E	Kanaal pellet uitgang	Q	Kamersensor
F	Vuurpot	R	Seal deur
G	Aansteekbougie	S	zekeringhouder
H	Ondersteuning vuurpot	T	algemene schakelaar
I	Aslade	U	Identificatieplaatje geplaatst aan de achterkant van de kachel
L	Vlammenafdekking	Z	Inspectieluik Rookgassen
#	Ingang verbrandingslucht (optional)		

FIG.1



13. TECHNISCHE GEGEVENS

KACHEL MODEL		KW 6.5
Nominaal vermogen min / max	Kw	2.2-5.5
Verbruik min / max	Kg/h	0.5 – 1.3
Reservoirinhoud	Kg	15
Diameter rookafvoer	mm	80
Spanning / Frequentie	V/Hz	230/50
Gemiddeld opgenomen vermogen tijdens de werking	W	69
Rookgastemperatuur min / max	C°	103-182
Rendement min / max	%	91.0 – 87.0
CO bij 13%, O ² P.min / P.max	%	0.019 – 0.015
Afmetingen	H x l x P	790x437x460

14. SOORTEN EN AFMETINGEN VAN AANBEVOLEN BRANDSTOF

Gebruik brandstof die voldoet aan de eisen van de norm UNI EN 14785/2006. Men raadt het gebruik van pellets aan met de volgende karakteristieken:

Pellettype	VIRGIN WOOD
Diameter	6 mm
Gemiddelde lengte	15/20 mm
Vochtigheid	< 8%
Verbrandingswaarde	Max 4.500 Kcal/Kg
Vermogen / gewicht	Max 5,3 Kw/Kg

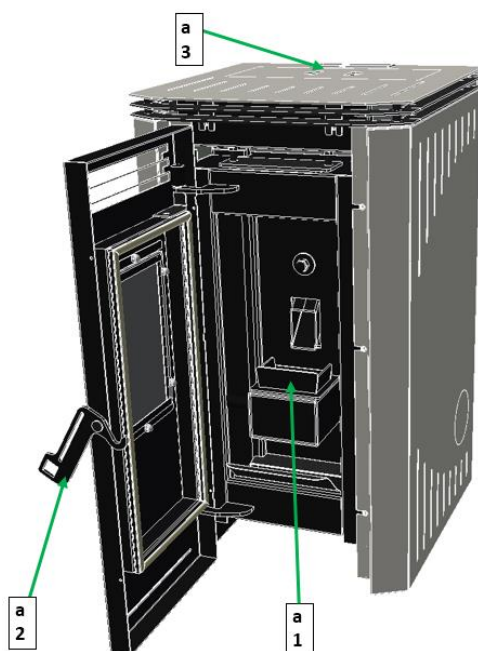
15. VISUELE CONTROLE VAN DE KACHEL

De technicus moet visueel en functioneel de onderdelen controleren zoals aangeduid in figuur 2 en tabel 2. Hierbij moet de conformiteit van deze onderdelen worden nagegaan en eventuele beschadiging ervan. Voor alle vragen in verband met schade van het apparaat kan u contact opnemen met de www.pelletkachel-service.be

TAB 2

a1	Vuurpot / Haardonderstel	a2	Handvat opening deur verbrandingskamer
		a3	Deksel pelletsreservoir

FIG. 2



16. INSTALLATIE

Alleen een gekwalificeerd en erkend technicus mag in volledige overeenstemming met de geldende voorschriften en montage-instructies, de installatie en de aansluiting uitvoeren en de goede werking van de kachel controleren. De leverancier wijst elke aansprakelijkheid voor schade aan voorwerpen en / of personen af in geval de installatie niet is uitgevoerd in overeenstemming met wat aanbevolen werd.

17. WAT VEREIST IS VOOR HET INSTALLEREN VAN DE KACHEL

Vooraleer de kachel te installeren, dient me op de hoogte te zijn van wat nodig is voor een vakkundige montage. In het bijzonder:

- voorzien in de aansluiting met de rookgasafvoer voor de afvoer van rookgassen.
- voorzien in de aansluiting op het huishoudelijk stroomnet.
- voorzien in de aansluiting met de verwarmingsinstallatie.
- Alle aansluitingen moeten gebeuren volgens de geldende voorschriften; de leverancier aanvaardt geen aansprakelijkheid voor schade als gevolg van ontoereikende installaties.

18. PLAATSING VAN DE KACHEL

- De kachel moet zodanig geplaatst worden dat de stekker bereikbaar is.
- Voor een goede werking en voor een goede verdeling van de temperatuur, moet de kachel worden geplaatst op een locatie waar de lucht die nodig is voor de verbranding van de pellets kan stromen volgens de voorschriften voor installatie in het referentieland.
- De lucht moet binnenkomen via permanente openingen in de wanden die contact geven met de buitenkant.
- In geval van aanwezigheid van voorwerpen zoals meubels, gordijnen en sofa's, dient men aanzienlijk de afstand ervan te verhogen met de kachel.
- In aanwezigheid van een houten vloer dient men een vloerbedekking te voorzien in overeenstemming met de regels die gelden in het land.
- Het is essentieel dat in de ruimte waarin de kachel geïnstalleerd is minstens evenveel lucht is als nodig voor een goede verbranding van het apparaat en voor de ventilatie van de ruimte.
- Voor de veiligheid en leefbaarheid in de ruimte waar de kachel wordt geïnstalleerd is het voor de veiligheid en leefbaarheid belangrijk een opening te voorzien voor het verversen van de lucht. (UNI10683)
- Het is niet toegestaan de kachel te installeren in slaapkamers en badkamers.
- Het is niet toegestaan de kachel te installeren waar al een ander verwarmingstoestel is geïnstalleerd zonder een onafhankelijke luchttoevoer (open haard, kachel, enz.).
- Het is verboden om de kachel in explosieve omgevingen te plaatsen.
- De vloer van de ruimte waarin de kachel wordt geïnstalleerd moet sterk genoeg zijn om het gewicht ervan te kunnen dragen.
- De kachel moet als volgt geplaatst worden:
 - De kachel op de vloer plaatsen in een voordelige locatie voor het aansluiten van de luchttoevoer, van de rookgasafvoer en van de verwarmingsinstallatie.
 - Plaats de rookgasafvoer rekening houdend met de positie van het gat van het rookkanaal van de kachel, zowel achteraan als zijdelings rechts.

(figura 3)

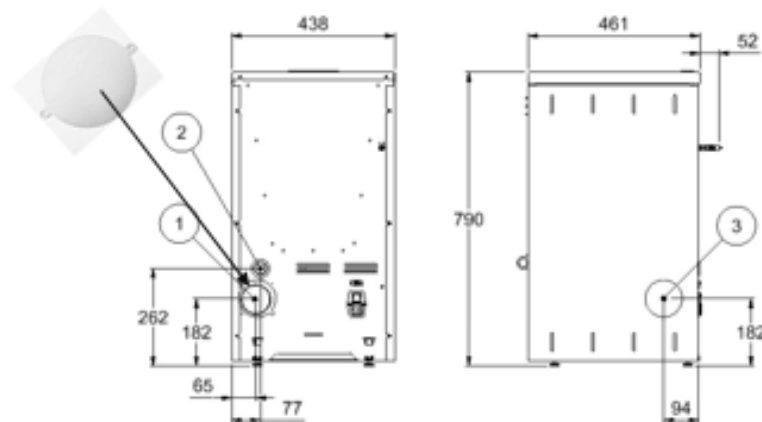


FIG. 3

19. MAATREGELEN VOOR AANSLUITING PIJP ROOKGASAFVOER ACHTERAAN (Figura 4)

f1 = 180 mm e1 = 70 mm Diametro = 80 mm (de achterste)
 f2 = 180 mm e2 = 70 mm Diametro = 80 mm (rechts LET OP)

20. WAARSCHUWINGEN BETREFFENDE VEILIGHEID VOOR AANSLUITING / INSCHAKELING VAN DE KACHEL

De elektrische aansluiting van de kachel op het stroomnet gebeurt via een meegeleverde standaard kabel, de installateur is verantwoordelijk voor de juiste elektrische aansluiting, die in overeenstemming moet zijn met de veiligheidsnormen. Het volgende wordt aanbevolen:

- controleren of het stopcontact het maximum vermogen aankan, aangegeven op het typeplaatje van de kachel (Figuur 1);
- controleren of de voedingsspanning binnen de waarden valt van de tabel "Technische Specificaties";
- een stopcontact voorzien, in overeenstemming met de wet en met de aarding, achteraan de kachel;
- controleren of het netsnoer van de kachel niet belemmerd is in een transitzone;
- vermijden dat het snoer compressie of buigingen ondergaat;
- bij een apparaat dat geïnstalleerd is, moet men voor volwassenen de toegang vergemakkelijken tot het netsnoer en tot het stopcontact;
- nooit verlengingen maken van het netsnoer van de kachel, indien dit toch noodzakelijk zou zijn, onmiddellijk contact opnemen met de technische bijstandsdienst van www.pelletkachel-service.be
- regelmatig controleren of het snoer niet gewijzigd wordt;
- de kabel van de kachel nooit aansluiten aan het netsnoer met verkortingen of meervoudige;
- het snoer niet manipuleren met vochtige of natte handen;
- toegankelijkheid voorkomen voor kinderen.

De leverancier wijst elke verantwoordelijkheid af als deze veiligheidsmaatregelen niet in acht worden genomen.

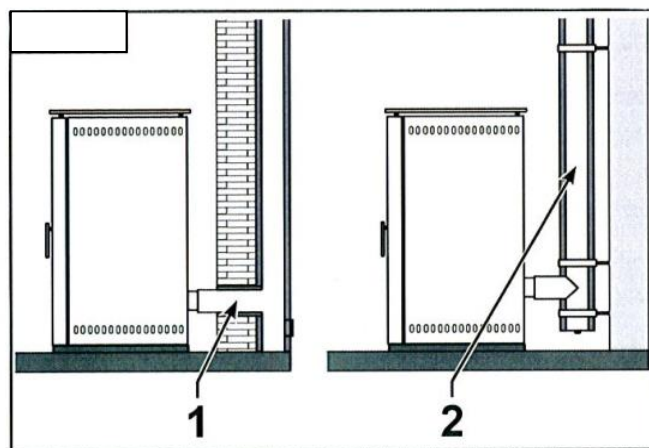
21. EXTERNE LUCHTINLAAT EN AANSLUITING OP DE ROOKGASAFVOER

Alle soorten installaties en configuraties van de verbindingen tussen de kachel en de rookgasafvoer moeten zorgen voor beveiligingen die de aanwezigheid van kinderen beschermen. **Voor de veiligheid en leefbaarheid in de ruimten waar de kachel wordt geïnstalleerd is het belangrijk een luchtinlaat te voorzien voor verversing van de lucht (UNI10683).** Om een correcte werking van de kachel te verkrijgen, moet men ervoor zorgen dat deze geplaatst wordt op een plek waar de lucht kan stromen die nodig is voor de verbranding. Voor het realiseren van een externe luchtinlaat moet een gat worden voorzien voor de doorvoer in de buitenmuur en in de nabijheid van de kachel met minimale vrije doorsnede van 50 cm², beschermd door een rooster binnen en buiten. De luchtinlaat moet bovendien:

- **rechtstreeks communiceren met de installatieomgeving;**
- **zodanig gepositioneerd zijn dat zowel binnen als buiten belemmering wordt voorkomen.**

Het wordt aangeraden om de kachel niet aan te sluiten op rookkanalen die al gebruikt worden door andere apparaten.

Bij het maken van het gat voor de doorgang van de rookgasafvoer moet rekening worden gehouden met de mogelijke aanwezigheid van brandbare materialen. Als het gat door een houten wand moet of door een wand in een ander warmtegevoelig materiaal, moet de installateur in de eerste plaats gebruik maken van de speciale wandaansluiting en de kachelpijp isoleren met behulp van geschikte en genormeerde isolatiematerialen. Hetzelfde geldt indien de kachelpijp door verticale of horizontale stukken loopt in de nabijheid van de warmtegevoelige muur.



Als alternatief raden wij het gebruik van geïsoleerde industriële buizen aan, die ook aan de buitenkant kunnen worden gebruikt om condensvorming tegen te gaan

**LET OP**

Men dient steeds gebruik te maken van buizen en hulpstukken met geschikte pakkingen die een hermetische afsluiting garanderen. Alle onderdelen van het rookkanaal moeten controleerbaar en afneembaar zijn om periodieke interne reiniging mogelijk te maken.

**LET OP**

Alle wijzigingen van richting met 90 graden van het rookkanaal moeten worden gemaakt met de juiste T-koppelingen met inspectieluik.

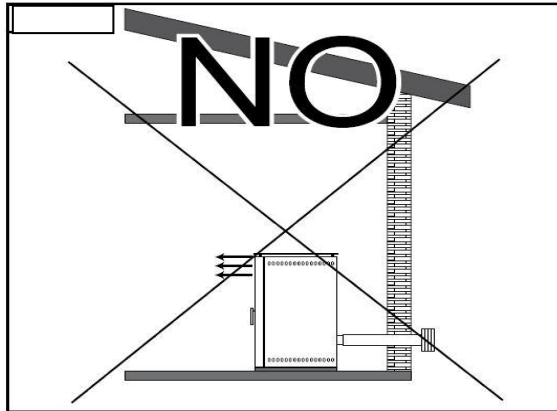
**LET OP**

Het is ten strengste verboden om een netwerk te gebruiken aan het einde van de afvoerbuis, omdat dit kan leiden tot storingen van de kachel.

22. AANSLUITING OP EEN LEIDING MET GEÏSOLEERDE BUIS OF DUBBELE WAND.

De externe buis moet minimale binnenafmetingen hebben van 10 x 10 cm of 10 cm diameter en maximale van 20 x 20 cm of 20 cm diameter.

- Controleer met geschikte instrumenten dat er een minimum trek van 12 PA is.
- Alleen geïsoleerde buizen gebruiken (dubbelwandig) in roestvrij staal, glad aan de binnenkant (niet toegelaten: flexibele roestvrij stalen buizen), aan de muur bevestigd.
- Aan de onderkant van de verticale buis een inspectieluik voorzien voor periodieke controles en reiniging (jaarlijks).
- Maak een afgedichte aansluiting op de rookgasafvoer met aansluitingen en genormeerde leidingen die geschikt zijn voor dit soort gebruik.
- Zorg er absoluut voor dat een winddichte kap is geïnstalleerd volgens de geldende voorschriften.
- Het is verboden de rookgasafvoer te installeren zoals weergegeven in onderstaande figuur

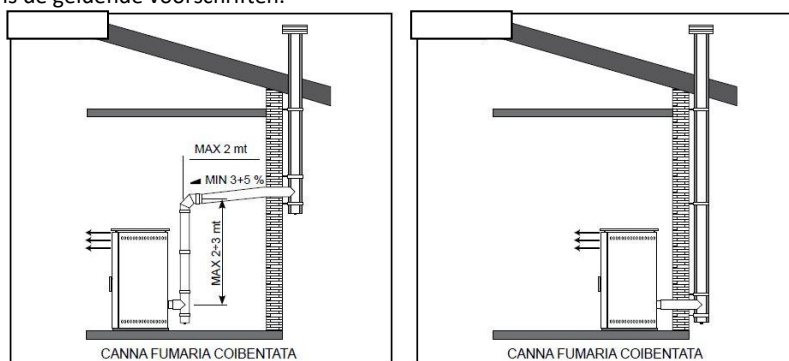


23. AANSLUITING AAN ROOKGASAFVOER

Voor een goede werking ervoor zorgen dat de verbinding tussen de kachel en de rookgasafvoer of afvoerpijp niet lager is dan 3% helling in de horizontale delen. De totale lengte mag niet meer dan 2 m bedragen en het verticale deel van een T-koppeling naar een andere (verandering van richting) mag niet minder zijn dan 1,5 m en niet meer dan 3 meter. Controleer met geschikte instrumenten of er een minimum trek van 12 PA is. Aan de onderkant van de rookgasafvoer een inspectieluik voorzien voor periodieke inspectie en jaarlijkse reiniging. Maak een afgedichte aansluiting op de rookgasafvoer met aansluitingen en genormeerde leidingen die geschikt zijn voor dit soort gebruik. Zorg er absoluut voor dat een winddichte kap is geïnstalleerd volgens de geldende voorschriften.

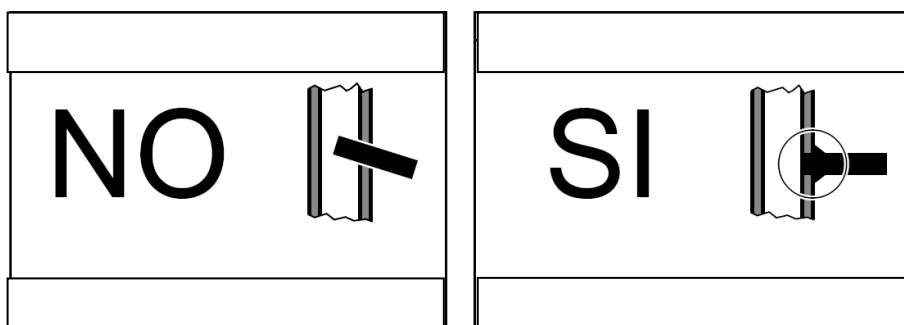
24. VERBINDING AAN ROOKGASAFVOER

Het rookkanaal moet inwendige afmetingen hebben die niet meer dan 20 x 20 cm bedragen of een diameter van niet meer dan 20 cm; in geval van grotere afmetingen of een slechte staat van de rookgasafvoer (bijv. barsten, slechte isolatie, enz..) wordt aanbevolen om in de rookgasafvoer een roestvrij stalen buis van de juiste diameter te plaatsen over de gehele lengte, tot aan de top. Controleer met geschikte instrumenten of er een minimum trek van 12 PA is. Afgedichte rookgasafvoeren voorzien met aansluitingen en genormeerde leidingen die geschikt zijn voor het soort gebruik. Zorg er absoluut voor dat een winddichte kap is geïnstalleerd volgens de geldende voorschriften.



25. NUTTIGE OPMERKINGEN VOOR DE ROOKGASAFVOER

De rookgasafvoer moet voldoen aan de eisen van de geldende bouwregelgeving. Hieronder vindt u de juiste aansluiting van de rookgasafvoer op een al bestaande schoorsteen



26. INBEDRIJFSTELLING

De inbedrijfstelling van het apparaat mag alleen worden gedaan na de voltooiing van de installatie, montage, elektrische en hydraulische aansluitingen en rookgasafvoer. Het volledige drogen van de eindverf van de kachel wordt bereikt na enkele verwarmingsprocessen. Tijdens de vroege stadia van gebruik, kan het apparaat onaangename geuren voortbrengen. De ruimte ventileren om het verwijderen van die geuren toe te laten. Uit de binnenzijde van het reservoir alle gereedschap verwijderen dat is ingebracht tijdens het verpakken en ervoor zorgen dat het reservoir vrij is van eventueel vreemde deeltjes.

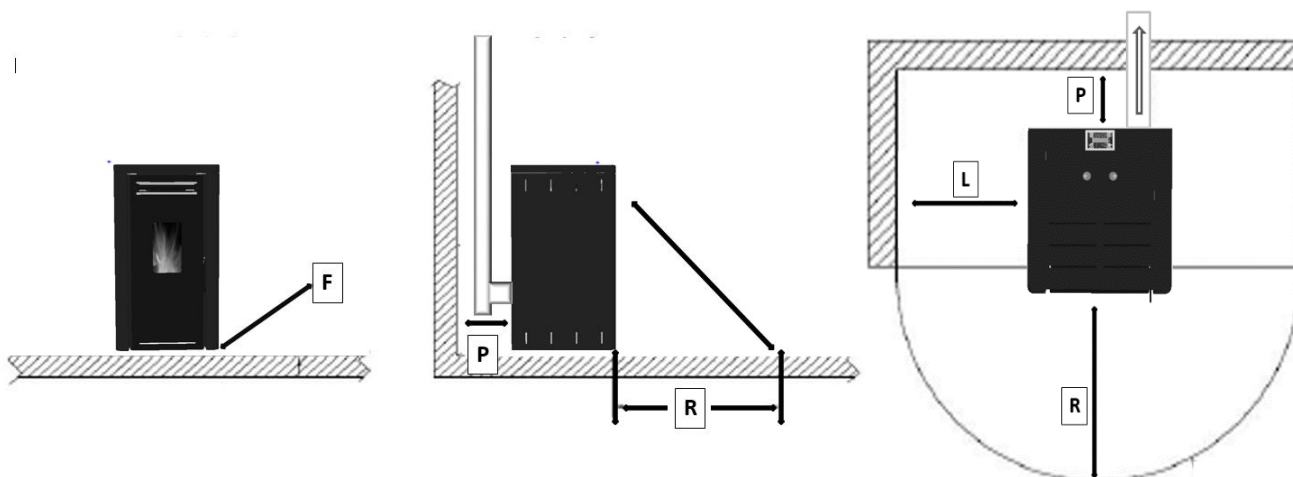
27. LADEN VAN BRANDSTOF

Bij het laden van de brandstof wordt aanbevolen om contact te vermijden tussen de zak met pellets en de kachel. Het laden van de brandstof gebeurt in het bovenste gedeelte van het apparaat waar zich het reservoir bevindt. Dit wordt gedaan door het openen van het deksel van het reservoir, men zorgt er hierbij voor dat geschikte handschoenen worden gedragen die de handen beschermen tegen warmtebronnen veroorzaakt door het apparaat in werking. Het is raadzaam om het niveau te controleren en een constant niveau te handhaven in het reservoir van de brandstof, om te voorkomen dat het vuur uitgaat als gevolg van een tekort. Het is belangrijk dat het deksel van het reservoir gesloten blijft, tenzij voor de opname van brandstof. Wees voorzichtig om in het reservoir niet met opzet of per ongeluk vreemde deeltjes in te brengen, andere dan de aanbevolen brandstof.

28. MINIMALE AFSTAND VAN BRANDBARE MATERIAAL

- Minimale afstand van brandbare wand achterin de lucht
- Minimale afstand van brandbare muur kant lucht
- Minimale afstand van de lucht ontvlambaar vloer
- isolatiedikte op de vloer
- Voor- afstand van brandbare materialen

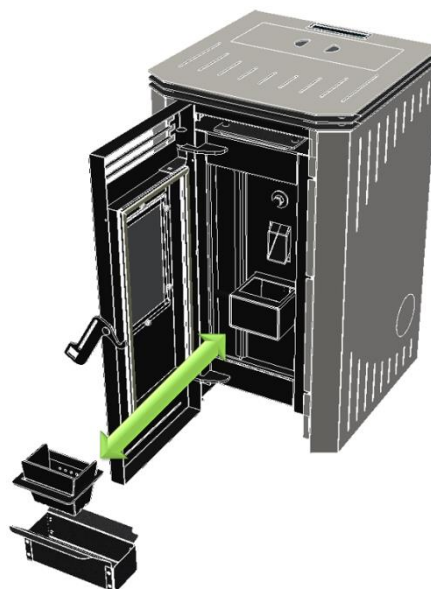
P = 200mm
L = 200mm
F = 0mm
0mm
R = 1000mm



29. INWERKINGSTELLING

Voordat u het apparaat in werking stelt, moet u de volgende onderdelen controleren:

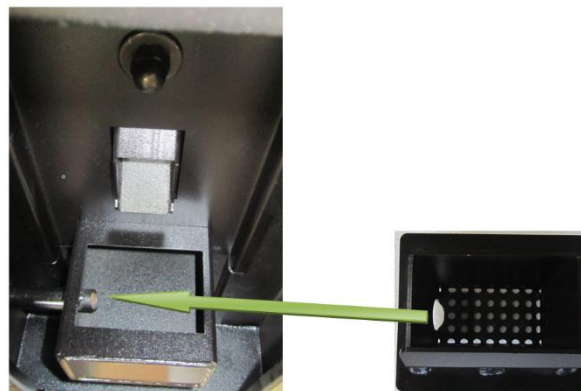
- Controleer of het pelletsreservoir vol is.
- Verwijder, reinig en controleer de vermiculiet vlammenafdekking, de vuurpot, de asbak, herplaats de onderdelen en draag er zorg voor dat deze in de juiste posities worden geplaatst



30. LET OP

Aandacht besteden aan de mogelijke aanwezigheid van resten die nog warm zijn.

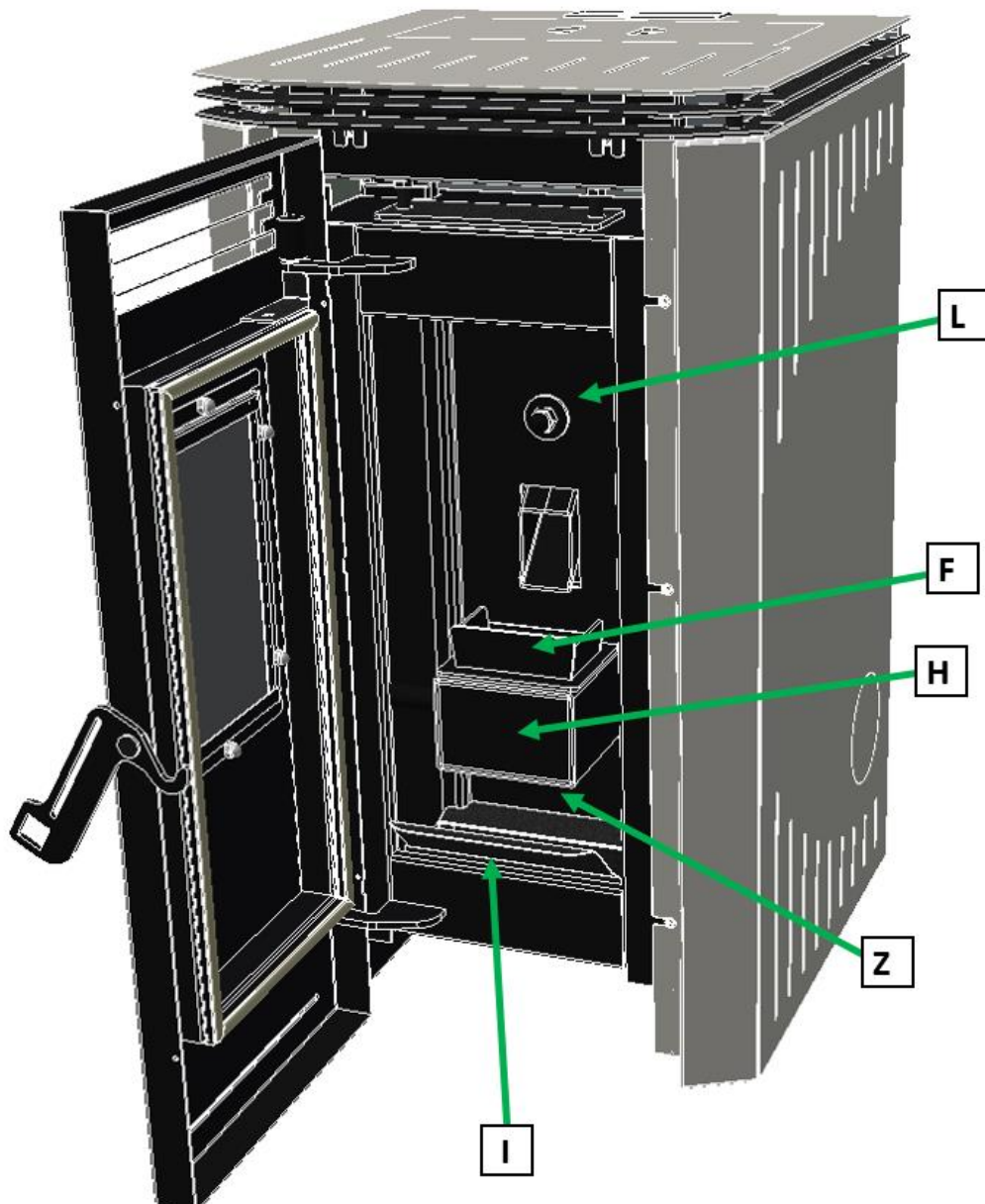
- De vlammenafdekking en aslade herplaatsen;
- Vervang de vuurpot en zorg dat de opening van grotere omvang aan de rechterzijde samenvalt met de buis van de ontstekingsweerstand
- De deur van de haard sluiten;
- Zorg ervoor dat het apparaat is aangesloten op het stopcontact;
- Zorg ervoor dat de achterste schakelaar op "I" geplaatst is.



31. ROUTINE ONDERHOUD

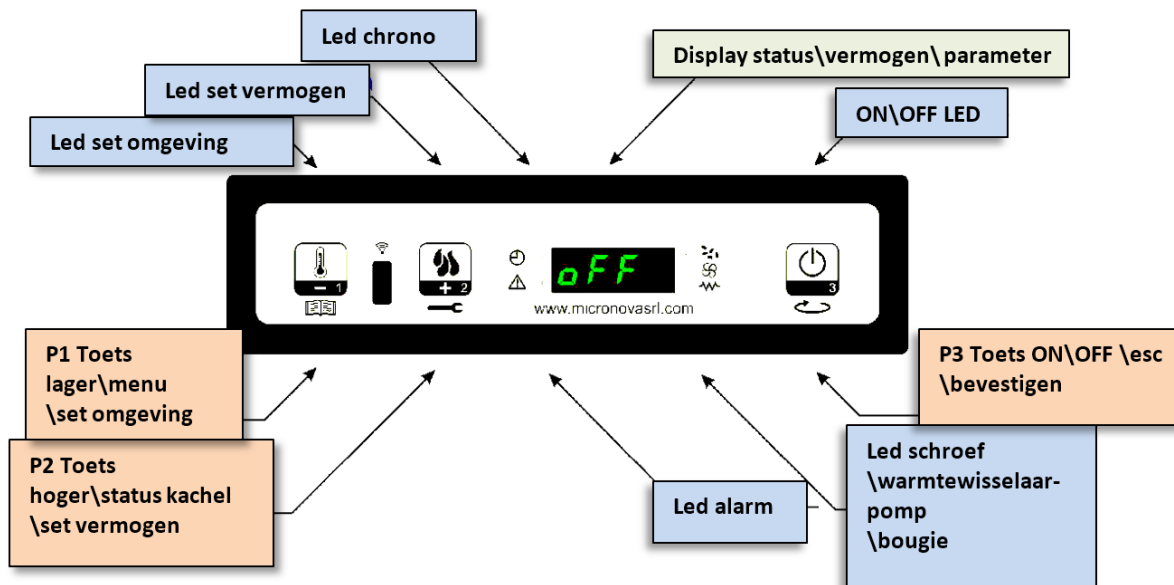
Belangrijk: de vuurpot schoonmaken bij elk opnieuw inschakelen (**Pos. F**), de aslade reinigen om de 2-3 dagen (**Pos.I**), de vlammenafdekking (**Pos. L**) en de bovenste vuurpot (**Pos. H**). Het is aangeraden een keer per maand het vlamscherm te demonteren (**Pos. L**) en het inspectieluik van het rookkanaal (**Pos.Z**) en dit schoon te maken met een geschikte stofzuiger.

ONDERDELEN / FREQUENTIE TYPE REINIGING	1DAG Normale reiniging	2-3 DAGEN Normale reiniging	1 MAAND Normale reiniging	1 JAAR Buitengewone reiniging * * Opgelet, voor het buitengewone onderhoud verwijst men naar de paragraaf
Vuurpot (F)	❖			
Aslade (I)		❖		
Vlamscherm (L)			❖	
Ondersteuning vuurpot (H)		❖		
Vlamscherm (L)			❖	
Inspectieluik Rookgassen (Z)			❖	



32. Beschrijving van de console

Hieronder volgt een beschrijving van het gebruik van de *console*



LET OP: de eerste ontsteking moet door een gekwalificeerde technicus verricht worden. Bij het eerste gebruik moet verplicht eerst de aanvankelijke voorlading worden uitgevoerd volgens de procedure van paragraaf MENU M6 - Eerste lading

33. Wat is de functie van de toetsen

Toets	Beschrijving	Modus	Actie
1	Verlagen temperatuur	Set temperatuur	Verlaagt de waarde van de temperatuur Set omgeving
		Programmering	Verlaagt de geselecteerde parameter
		Set vermogen	Verlaagt de waarde van het werkvermogen
2	Verhoging vermogen	Set temperatuur	Verhoogt de waarde van de temperatuur Set omgeving
		Programmering	Verhoogt de geselecteerde parameter
		Set vermogen	Verhoogt de waarde van het werkvermogen
3	On-Off	Werking	Wanneer ingedrukt voor twee seconden wordt de kachel in- of uitgeschakeld
		Programmering	Voor de selectie van de parameters van het programma

34. Betekenis van de LEDS

Led	Betekenis led aan
Set omgeving	Programmering set omgeving
Set vermogen	Programmering set vermogen
Chrono	Chrono geactiveerd
Alarm	Kachel in alarmtoestand
Bougie	Ontsteking bougie
Schroef aan	Schroef beweegt
Ventilator omgeving	Ventilator omgeving AAN
On-Off	Bedrijfsstatus

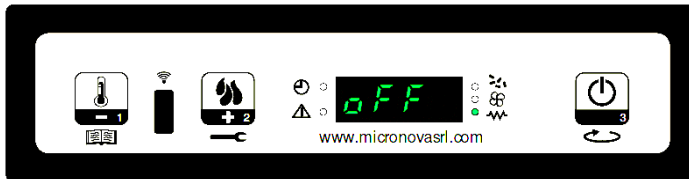
35. DISPLAY

Display	Functies	Conditie	Weergaven
Display	Status	Off	Off +

Vermogen	omgevingstemperatuur
Naam	Ontst.
Parameter	Ontsteking + omgevingstemperatuur
	Laden
	Laden pellets
	Werking
	Omgevingstemperatuur + lading werking + tijd
	Programmering
	Geselecteerde parameter

36. BEDRIJFSMODI

Hieronder wordt de normale werking van een heteluchtkachel beschreven met de voor de gebruiker beschikbare functies. Vóór de inschakeling van de kachel is het display als in de onderstaande afbeelding.



37. Ontsteking van de kachel

Druk voor het inschakelen van de kachel gedurende enkele seconden op P3. De succesvolle ontsteking wordt op het display aangegeven met de melding "Ontsteking" en het knipperen van de led ON\OFF. Onder deze omstandigheden bevindt de kachel zich in de status voorverwarming en worden de bougie (weergegeven met de led bougie) en de ventilator van de rookgassen geactiveerd.

Eventuele storingen tijdens de ontsteking worden gemeld op het display en de kachel gaat over naar de status alarm.



38. Laden van de pellets

Na ongeveer 1 minuut begint de laadfase; op het display verschijnt de melding "Lading Pellets" en de knipperende led ON\OFF. Tijdens de eerste fase zorgt de schroef voor het laden van de pellets in de vuurpot (led schroef aan) en is de bougie altijd geactiveerd (led bougie aan). Tijdens de tweede fase, na het verstrijken van de in het programma ingestelde tijd, wordt de schroef uitgeschakeld (led schroef uit), terwijl de snelheid van de rookgassen en de bougie hun eerdere status behouden. Indien na deze fase de ontsteking niet succesvol plaatsvindt, zal de schroef weer worden ingeschakeld, wordt de snelheid van de rookgassen door het programma bestuurd en blijft de bougie geactiveerd.



39. Vuur aanwezig

Nadat de temperatuur van de rookgassen de ingestelde waarde bereikt en overschreden heeft, gaat het systeem over tot de status ontsteking, wordt op het display de melding "Vuur Aanwezig" weergegeven en knippert de led ON\OFF. Tijdens deze fase wordt gecontroleerd of de temperatuur in de verbrandingskamer stabiel blijft.

De schroef wordt voor een ingestelde tijd ingeschakeld (led schroef knippert) en de bougie is uitgeschakeld (led bougie uit). Eventuele storingen stoppen de kachel en het display toont de foutmelding (zie hoofdstuk 9).



40. Kachel in werking

Nadat voldaan is aan de tijd van de controle aanwezigheid vuur gaat de kachel over na de modus werking, de normale bedrijfsmodus. Het display toont de melding "Werk" en de led ON\OFF is aan. Het vermogen kan worden ingesteld met de toets P2 en de omgevingstemperatuur met de toets P1. Na het bereiken van de noodzakelijke temperatuur in de verbrandingskamer wordt de ventilator van de luchtwarmtewisselaar ingeschakeld. (led warmtewisselaar aan).



Tijdens de werkfase voert de kachel de reiniging van de vuurpot uit. Op het display verschijnt de melding "Rein-vuurpot" en de schroef is ingeschakeld (led schroef aan). Na het verstrijken van de tijd voor de reiniging keert de kachel terug naar de werkstatus.



41. Wijziging van het ingestelde verwarmingsvermogen

Tijdens de normale werking van de kachel (Werk) kan het verwarmingsvermogen door middel van de toets P2 gewijzigd worden. (Led set vermogen aan) Om het verwarmingsvermogen te verhogen, nogmaals op P2 drukken; druk op P1 om te verlagen. Het ingestelde vermogensniveau wordt op het display weergegeven. Wacht 5 seconden (zonder handelingen op het toetsenbord) om de set te verlaten of druk op P3.



42. Wijziging van de ingestelde omgevingstemperatuur

De omgevingstemperatuur kan door middel van de toets P1 worden gewijzigd. Het display toont de ingestelde omgevingstemperatuur (SET temperatuur). Door middel van de toetsen P1 (lager) en P2 (hoger) is het mogelijk de waarde te wijzigen. Na ongeveer 5 seconden wordt de waarde opgeslagen en keert het display terug naar de normale weergave, of druk op P3 om af te sluiten.



43. De omgevingstemperatuur bereikt de ingestelde temperatuur (SET temperatuur)

Wanneer de omgevingstemperatuur de ingestelde waarde bereikt, wordt het verwarmingsvermogen van de kachel automatisch naar de minimale waarde gebracht. In deze situatie toont het display de melding “Moduleren”. Wanneer de omgevingstemperatuur onder de ingestelde waarde daalt (Set temperatuur), hervat de kachel de modus “Werk” met het eerder ingestelde vermogen (Set vermogen).



44. Stand-by

Indien geactiveerd in het menu, is het met de functie stand-by mogelijk de kachel automatisch uit en in te schakelen bij het bereiken van de ingestelde omgevingstemperatuur en na het verstrijken van een bepaalde tijd; op het display verschijnt vervolgens de melding “Go-standby”.



Het display geeft de melding “Wacht koelen” en de kachel gaat over tot de fase uitschakeling.



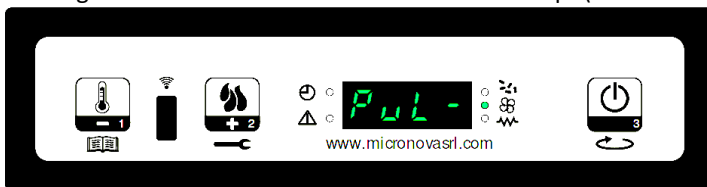
Wanneer de kachel in de stand-bymodus is uitgeschakeld, verschijnt op het display de melding “Stop eco temp good”. De schroef is gedeactiveerd (led schroef uit), evenals de warmtewisselaar (led warmtewisselaar uit) en de ventilator van de rookgassen.



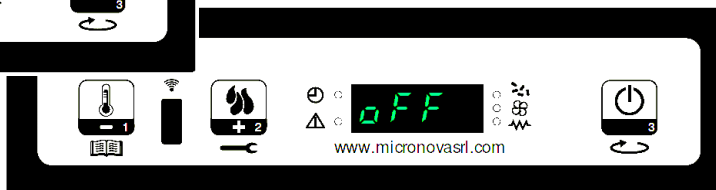
Wanneer de omgevingstemperatuur onder de ingestelde temperatuur daalt, begint de kachel de procedure voor de herstart.

45. Uitschakeling van de kachel

Om de kachel uit te schakelen is het voldoende langdurig op de toets P3 te drukken. Op het display verschijnt de melding “Rein-Einde”. De motor van de schroef stopt (led schroef uit) en de led ON\OFF knippert.



Nadat de koeling is voltooid gaat de kachel over naar OFF



46. Gebruikersmenu

Druk langdurig op de toets P1 voor toegang tot het menu.

Dit menu is onderverdeeld in verschillende items en niveaus door middel waarvan toegang tot de programmering van de kachel mogelijk is. Het onderstaande overzicht beschrijft in het kort de structuur van het menu voor wat betreft de voor de gebruiker beschikbare selecties.

Vervolgens worden de fasen voor programmering van de menupagina's met hun submenu's beschreven.

M1-set klok	1-dag van de week 02-uren 03-minuten 04-dag 5-maand 06-jaar	M2-set chrono	M2-1 activering chrono M2-2 dagprogrammering M2-3 weekprogrammering M2-4 weekendprogrammering M2-5 programmering afsluiten	M3-keuze taal	01-italiaans 02-engels 03-frans 04-duits
M4-stand-by	01-stand-by	M5-zoemer	01-zoemer	M6-eerste lading	01-eerste lading
M7-status kachel	01-status kachel	M8-technische kalibratie	01-wachtwoord	M9-afsluiten	01-afsluiten

47. MENU M1- SET KLOK

Instelling van de huidige tijd en datum. De kaart is voorzien van een lithium batterij die de interne klok een autonomie verschaft van meer dan 3-5 jaar. Druk gedurende 2 seconden op de toets P1 voor toegang tot de menu's voor de algemene programmering. Door te drukken op P1 (lager) of P2 (hoger) wordt het item M1 geselecteerd.



48. MENU M2 - Set chrono

49. Submenu M2 - 1 - Activering chrono

In het op het display weergegeven menu "M2 set chrono" is het mogelijk om alle functies van de chronothermostaat te activeren/deactiveren (kies onder de drie programmeringszones "dagelijks", "wekelijks", "weekend" de gewenste zone, plaats deze op ON en deactiveer de andere twee om overlappingen van de programmeringen te voorkomen). Druk voor activering op de toets P3 en druk dan op P1 of P2 voor het selecteren van On of Off. Bevestig met de toets P3.

Procedure voor de activering of deactivering van de chrono.



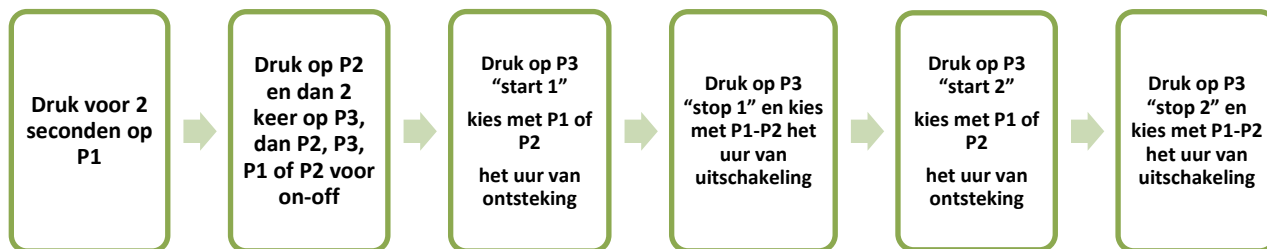
Druk enkele seconden op P3 of wacht tot het startscherm verschijnt

50. Submenu M2 - 2 - Dagprogram

Na het selecteren van het menu "M2-2 dagprogram" kan men met de toets P3 de verschillende programmeringsparameters van de dagelijks chrono doorlopen, waaronder de activering van de chrono. **(Let op om de dagprogrammering te activeren en de andere twee te deactiveren)**. Er kunnen twee werkingszones worden ingesteld,

de eerste met **START1 Dag** en **STOP1 Dag**, de tweede met **START2 Dag** en **STOP2 Dag**. De instelling ON-OFF tijdens de fase van activering informeert de klok dat het commando overwogen of genegeerd moet worden.

Procedure voor de dagprogrammering van de chronothermostaat.

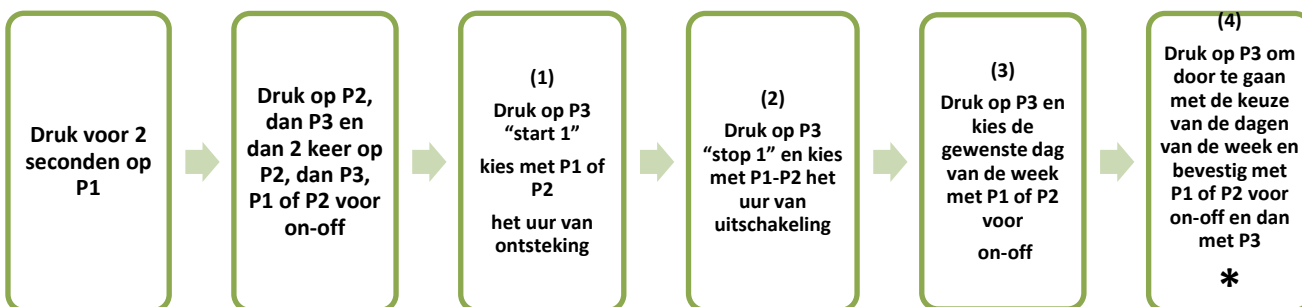


Druk enkele seconden op P3 of wacht tot het startscherm verschijnt

51. Submenu M2 - 3 - Weekprogram

Door middel van het menu "M2-3 Weekprogram" is het mogelijk de functies van de wekelijkse chronothermostaat te activeren/deactiveren. De wekelijkse functie heeft 4 onafhankelijke programma's (er zijn 4 ontstekingen en uitschakelingen mogelijk op de gewenste dagen van de week). De instelling ON-OFF informeert de klok dat het commando overwogen of genegeerd moet worden. **(Let op om de weekprogrammering te activeren en de andere twee te deactiveren).**

Procedure voor de weekprogrammering van de chronothermostaat.



* Herhaal de stappen van 1 tot 4 om de 2°-3°-4° lijst van ontstekingen en uitschakelingen te programmeren

Druk enkele seconden op P3 of wacht tot het startscherm verschijnt

52. Submenu M2 - 4 - Weekendprogram

Voor de activering/deactivering en instelling van de functies van de chronothermostaat van het weekend (dagen 6 en 7 - zaterdag en zondag). De instelling ON-OFF informeert de klok dat het commando overwogen of genegeerd moet worden. De instellingen **Start 1 weekend** en **Stop 1 weekend** bepalen de werkingsperiode voor **Zaterdag**, terwijl de instellingen **Start 2 weekend** en **Stop 2 weekend** de werkingsperiode van de kachel voor **Zondag** bepalen.

(Let op om de weekendprogrammering te activeren en de andere twee te deactiveren).

Procedure voor de weekendprogrammering van de chronothermostaat.

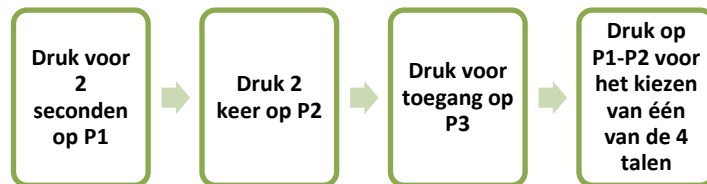


Druk enkele seconden op P3 of wacht tot het startscherm verschijnt

53. MENU M3 - Keuze van de taal

Hiermee kan de dialogtaal tussen de beschikbare opties geselecteerd worden.

Procedure voor de taalkeuze

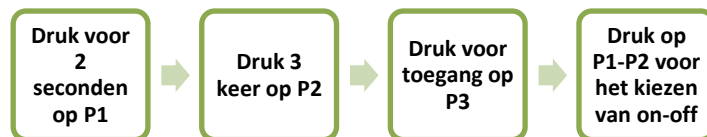


Druk enkele seconden op P3 of wacht tot het startscherm verschijnt

54. MENU M4 - Stand-by

Voor het activeren of deactiveren van de Stand-bymodus. OFF en vice versa. In de fabriekinstellingen is deze modus gedeactiveerd.

Procedure voor de programmering van de Stand-bymodus

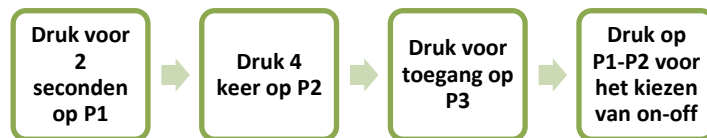


Druk enkele seconden op P3 of wacht tot het startscherm verschijnt

55. MENU M5 - Zoemer

Voor het activeren of deactiveren van de zoemer van de regelinrichting tijdens de alarmmeldingen.

Procedure voor de programmering van de functionering van de zoemer

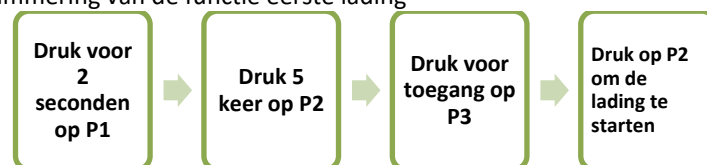


Druk enkele seconden op P3 of wacht tot het startscherm verschijnt

56. MENU M6 - Eerste lading

Door middel van deze functie, alleen beschikbaar wanneer de kachel in **OFF** is, is het mogelijk de schroef te laden bij de eerste inschakeling van de kachel, wanneer het pelletreservoir leeg blijkt. (Vul het pelletreservoir en voer de onderstaande procedure uit. Afhankelijk van de kenmerken van de pellets kan het nodig zijn de procedure te herhalen tot de brandstof de vuurpot bereikt. Vóór de ontsteking de reeds in de vuurpot aanwezige pellets verwijderen).

Procedure voor de programmering van de functie eerste lading

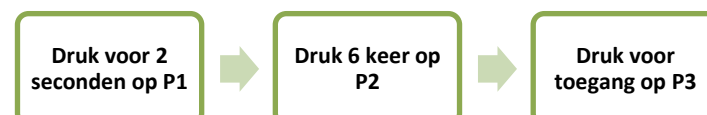


Wacht, het systeem wordt ingeschakeld gedurende de op het display weergegeven tijd of tot er op de toets P3 gedrukt wordt.

57. Status kachel

Druk op de toets P3 voor toegang tot het menu M7. Op het display verschijnt de status van enkele variabele waarden tijdens de functionering van de kachel in de werkfase. De onderstaande tabel toont een voorbeeld van de weergave op het display en de betekenis van deze waarden.

Procedure voor de programmering van de functie status kachel.



Het systeem verstrekt informatie over:

- 1) Status schroef lading pellets 2) Time-out 3) Omgevingsthermostaat 4) Temperatuur rookgassen 5) Snelheid rookafzuiging
Druk enkele seconden op P3 of wacht tot het startscherm verschijnt

58. MENU M8 - Technische kalibratie

Dit item van het menu is uitsluitend voorbehouden aan de technische installateur van de kachel.

59. MENU M9 - Afsluiten

Met het selecteren van dit item door middel van de toets P3 wordt het menu afgesloten en keert men terug naar het startscherm.

60. ALARMEN

In geval er een storing van de werking optreedt, komt de besturingskaart tussenbeide en wordt de storing gesignaleerd met het activeren van de led alarmen (led alarm aan) en van de geluidssignalen.

De volgende alarmen kunnen zich voordoen:

OORSPRONG VAN HET ALARM	WEERGAVE OP HET DISPLAY
Stroomuitval	AL 1 ALAR AL1 BLACKOUT
Sonde temperatuur rookgassen	AL 2 ALAR AL2 SONDE ROOK
Oververhitting rookgassen	AL 3 ALAR AL3 HEET ROOK
Defect encoder aanzuiger rookgassen	AL 4 ALAR AL 4 DEFECT-AFZUIG
Mislukte ontsteking	AL 5 ALAR AL 5 MISLUKTE ONTST-
Geen pellets	AL 6 ALAR AL 6 GEEN PELLETS
Tussenkost thermische beveiliging	AL 7 ALAR AL 7 THERM BEVEIL
Tussenkost drukregelaar	AL 8 ALAR AL 8 GEEN DEPRESS

61. Iedere alarmtoestand veroorzaakt de onmiddellijke uitschakeling van de kachel

De alarmtoestand wordt bereikt na de tijd van PR11, **MET UITZONDERING VAN HET ALARM STROOMUITVAL**, en kan gereset worden door lang op de toets P3 te drukken. Telkens wanneer er een reset van een alarm wordt uitgevoerd, wordt er om veiligheidsredenen een uitschakelingsfase van de kachel gestart. Tijdens de alarmfase is de led alarmen altijd actief (led alarm aan) en is, indien geactiveerd, de zoemer met tussenpozen te horen. Indien het alarm niet wordt gereset, gaat de kachel in ieder geval over tot de uitschakeling en blijft de alarmmelding op het display weergegeven.

62. Stroomuitval

Tijdens de werkfase van de kachel is het mogelijk dat er een stroomuitval optreedt. Bij de nieuwe ontsteking zal de kachel, in geval de stroomuitval korter was dan 5 seconden, de bedrijfsmodus **WERK** hervatten. Anders wordt het alarm geactiveerd. Op het display verschijnt de melding "Al 1 alar al 1 Blackout" en de kachel gaat over tot de uitschakeling.

63. Alarm sonde temperatuur rookgassen

Vindt plaats in geval de sonde rookgassen defect is. De alarmtoestand van de kachel en de led alarmen worden geactiveerd (led alarm aan). De kachel toont op het display de melding "Al 2 alar al 2 Sonde rook" en gaat over tot de uitschakeling.

64. Alarm oververhitting rookgassen

Vindt plaats in geval de sonde rookgassen een temperatuur waarneemt die hoger is dan waarde die vast is ingesteld en niet met een parameter gewijzigd kan worden. Op het display verschijnt de melding "Al 3 alar al 3 Heet rook" en de kachel gaat over tot de uitschakeling.

65. Alarm defect encoder rookgassen

Vindt plaats in geval van een defect van de ventilator rookgassen. De kachel activeert de alarmtoestand en op het display verschijnt de melding “Al 4 alar al 4 Defect-afzuig”.

66. Alarm mislukte ontsteking

Treedt op wanneer de ontstekingsfase mislukt. Dit kan gebeuren wanneer een niet-voldoende hoeveelheid pellets de vuurpot bereikt, wanneer de temperatuur van de rookgassen niet voorbij de in de technische parameters ingestelde drempelwaarde stijgt. Op het display verschijnt de melding “Al 5 alar al 5 Mislukte ontst-” en de kachel gaat over tot de alarmstatus.

67. Alarm geen pellets

Dit gebeurt wanneer de temperatuur van de rookgassen tijdens de werkfase daalt vanwege het gebrek aan pellets in het reservoir. Op het display verschijnt de melding “Al 6 alar al 6 Geen pellet” en de kachel gaat over tot de alarmstatus.

68. Alarm oververhitting thermische beveiliging

Vindt plaats wanneer de algemene veiligheidsthermostaat een temperatuur boven de drempelwaarde waarneemt. De thermostaat grijpt in en schakelt de schroef uit, in serie geschakeld met zijn voeding. De regelinrichting grijpt in, signaleert de alarmtoestand (led alarm aan) op het display met de melding “Al 7 alar al 7 Therm beveil” en de kachel gaat over tot de uitschakeling.

69. Alarm geen depressie

Dit gebeurt wanneer de externe drukregelaar een druk boven de drempelwaarde waarneemt (bijvoorbeeld als gevolg van een verstopt rookkanaal of windstoten). De drukregelaar grijpt in en schakelt de schroef uit, elektrisch in serie geschakeld. De regelinrichting signaleert de alarmtoestand (led alarm aan) op het display met de melding “Al 8 alar al 8 Geen depress”. De kachel gaat over tot de uitschakeling.

70. WAT TE DOEN ALS...

Probleem	Oorzaak	Oplossing
De kachel schakelt niet in	Losgekoppelde voeding \ schakelaar op uit	Sluit de voedingskabel aan en/of plaats de schakelaar op aan
	Tussenkost van de zekering	Controleer de zekering van de aan-/uitschakelaar En die van de besturingskaart
De kachel laad de pellets maar er ontstaat geen vlam	Bougie ontsteking werkt niet	Vervang de bougie
	Vuurpot verstopt met Verbrandingsresten	De vuurpot leeg en schoon maken, de steun vuurpot en de verbrandingskamer controleren en reinigen
	Vuurpot niet goed geplaatst	Plaats de vuurpot correct
De kachel wordt ingeschakeld maar gaat in de werkfase onmiddellijk over tot de modulatie (minimaal vermogen)	Omgevingssonde defect of ingesteld op een temperatuur onder de omgevingstemperatuur	Controleer de conditie van de sonde of stel een waarde in die hoger is dan de werkelijke omgevingstemperatuur
	Externe thermostaat (indien aangesloten en ingesteld) defect of ingesteld op een temperatuur onder de omgevingstemperatuur	Controleer de werking van de thermostaat (indien de externe thermostaat gevoed wordt met batterijen moet het laadniveau van de batterij gecontroleerd worden) of stel een waarde in die hoger is dan de werkelijke omgevingstemperatuur

De kachel signaleert een stroomuitval (black-out)	Stroomuitval elektriciteitsnet Stekker voeding niet correct aangesloten	Controleer de aansluitingen op zowel het stopcontact als de aansluiting van de kachel. Controleer (NA HET VERWIJDEREN VAN DE STEKKER UIT HET STOPCONTACT) de goede werking van de schakelaar, de verbindingen en de aanscherping van de aansluitklemmen
De kachel signaleert "Sonde temperatuur rookgassen"	Sonde voor de controle van de temperatuur van de rookgassen defect	Neem contact op met de technische dienst
De kachel signaleert "Oververhitting rookgassen"	Slechte afvoer van de rookgassen De omgevingsventilator is geblokkeerd of verstopt met stof	Controleer de afvoerkanalen van de rookgassen (rookkanaal, schoorsteen) Controleer de werking van de ventilator en verwijder overmatige asafzettingen; vervang indien nodig.
De kachel signaleert "Defect encoder rookgassen"	De besturingskaart slaagt er niet in de snelheid van de rookafzuiging te controleren. Geblokkeerde motor rookafzuiging.	Neem contact op met de technische dienst. Controleer of de motor mechanische belemmeringen vertoont (asafzettingen, gedeeltelijk geblokkeerde lagers, deur verbrandingskamer gedeeltelijk geopend). Indien nodig controleren, reinigen of vervangen. Controleer de conditie van de motor en de aanwezigheid van asafzettingen op de interne rotor
De kachel signaleert "Mislukte ontsteking"	Geen pellets in het pelletreservoir Te veel asresten in de vuurpot Bougie ontsteking werkt niet naar behoren	Neem contact op met de technische dienst Vul het pelletreservoir De vuurpot leeg en schoon maken, eventuele verstopte gaten van de luchtdoorgang reinigen, de goede staat van de vuurpot controleren Controleer de aanscherping van de aansluitklemmen en hun elektrische werking. Vervang indien nodig. Neem contact op met de technische dienst
De kachel signaleert "Geen pellets"	Geen pellets in het pelletreservoir Pellets aanwezig in het reservoir die echter tijdens de werking de vuurpot niet bereiken	Vul het pelletreservoir Controleer de kwaliteit van de pellets. Controleer dat er op de bodem van het reservoir geen zaagselresten aanwezig zijn (slechte kwaliteit pellets). Controleer dat de pellets een standaardlengte hebben (pellets langer dan 2,5 cm worden door de schroef op abnormale wijze geladen, hetgeen ook geldt voor zeer korte pellets).
De kachel signaleert "Oververhitting"	De bimetalen veiligheidsthermostaat activeert het alarm	Neem contact op met de technische dienst

thermische beveiliging”		
De kachel signaleert “Geen depressie”	Een onjuiste installatie van het rookkanaal of verstopt rookkanaal Drukregelaar defect	Controleer dat er boven in het rookkanaal geen schoorsteen is die niet geschikt is voor pelletkachels of reinig het rookkanaal en verwijder de asresten. Neem contact op met de technische dienst.

71. BELANGRIJKE WAARSCHUWINGEN



Het apparaat uitschakelen en laten afkoelen tot kamertemperatuur, alvorens enig onderhoud uit te voeren. Tenminste 1 uur wachten na het uitschakelen van het apparaat.



LET OP

Gebruik altijd hittebestendige handschoenen om brandwonden te voorkomen.



LET OP

Zet de schakelaar uit door deze terug op "0" te plaatsen (Figuur 1). Haal de stekker uit het stopcontact.



LET OP

Het toestel niet uit het stopcontact halen of de schakelaar achteraan uitzetten door deze naar "0" te bewegen tijdens de werking van de kachel. Deze handeling vergrendelt alle motoren van het toestel en verhindert de afvoer van rook aanwezig in de kachel.

**LET OP**

In geval van een schoorsteenbrand, de stekker uit het stopcontact halen, geen enkel compartiment van het apparaat openen en maatregelen nemen om de brandweer te contacteren..

72. ONDERHOUD DOOR DE TECHNISCHE BIJSTANDSDIENST**LET OP**

Het buitengewoon onderhoud moet worden uitgevoerd met behulp van een gespecialiseerd en erkend technicus (Technische bijstandsdienst).

**LET OP**

Vóór elke vorm van onderhoud, vervanging, herstel, schoonmaak, etc.. is het essentieel om de kachel te isoleren van de energiebronnen (trek de stekker uit het stopcontact).



Draag een geschikte veiligheidsuitrusting (bijv. handschoenen) bij het uitvoeren van onderhoudswerkzaamheden. Doe dit met de kachel uit en als deze volledig is afgekoeld.

73. HANDELINGEN DIE IEDER SEIZOEN DOOR DE TECHNISCHE BIJSTANDSDIENST MOETEN WORDEN UITGEVOERD VOORALEER IN TE SCHAKELN

- Algemene reiniging binnenin en buitenuit
- Grondige reiniging van de wisselleidingen
- Grondige reiniging en ontkalking van de vuurpot en van het bijbehorende compartiment
- Reiniging motoren, mechanische controle van de spelingen en van de fixaties
- Reiniging rookkanaal (vervang van de pakking op de leidingen) en het compartiment rookafvoer
- Reiniging drukregelaar, vervanging silicone buisje
- Controle sensor
- Reiniging, inspectie en ontkalking van het compartiment van de ontstekingsweerstand, vervanging ervan indien nodig
- Visuele inspectie van de elektrische kabels, van de aansluitingen en van het netsnoer
- Reiniging pelletsreservoir en controle groep schroef-reductiemotor
- Functionele test, laden schroef, ontsteking, werking gedurende 10 minuten en uitschakelen
- Controle van de elektrische en elektronische onderdelen

74. VOOR DE INSTALLATEUR

Het toestel moet geïnstalleerd worden door gekwalificeerd en opgeleid personeel dat op de hoogte is van alle punten aanwezig in de UNI EN 14785 - 2006 en andere richtlijnen met betrekking tot de installati

75. GARANTIEVOORWAARDEN EN INTERVENTIE-AANVRAAG

- De garantie van de installatie duurt twee jaar, zoals vereist door de Europese Richtlijn 1999/44/EG betreffende de verkoop van consumptiegoederen. De periode wordt gerekend vanaf de datum van aankoop op uw aankoopbon, factuur of ander fiscaal document wat de aankoop bewijst met bepaalde datum.
- De garantie bestrijkt het gehele Italiaanse en Europese grondgebied.
- De garantie dekt alle onderdelen (met uitzondering van glas en materialen van het normale verbruik), waarvan het apparaat is gemaakt, het bevat eveneens alle kosten voor vervanging van de componenten die defect blijken.

- **De garantie is geldig indien:** de koper in het bezit is van het aankoopbewijs of een ander fiscaal document waaruit de aankoop plaatsvindt met bepaalde datum, dit document is verplicht om de garantie te krijgen en moet aan de geautoriseerde technicus worden voorgelegd, voor de tussenkomst, zoniet vervalt het bovenstaande.
- **De garantie is geldig indien:** de koper in regel is met de betalingsvoorwaarden overeengekomen op het moment van de aankoop en niet in gebreke is om welke reden dan ook.
- **De garantie is geldig indien:** bewezen wordt dat de anomalie te wijten is aan een fabricagefout en niet aan verkeerd gebruik, misbruik, gebrekkig of onvoldoende onderhoud van het toestel.
- **De garantie vervalt indien:** er storingen zijn, gegeneerd door niet conforme rookkanalen die niet voldoen aan de eisen opgelegd door de geldende wetgeving of die niet overeenstemmen met de eisen van het toestel.
- **De garantie vervalt indien:** in het gebied van gebruik van het apparaat abnormale omgevingsfactoren aanwezig zijn en / of beschadigingen veroorzaakt door atmosferische, klimatologische, chemische of elektrochemische stoffen.
- **De garantie vervalt indien:** er storingen zijn gegeneerd door onjuiste installatie, geknoei aan het toestel, oneigenlijk gebruik, gebruik door ondeskundige personen.
- **De garantie vervalt indien:** er storingen zijn gegeneerd door het gebruik van brandstoffen die niet conform zijn zoals: gebruik van andere brandstoffen dan de gecertificeerde houtpellets.
- **Zijn nooit in garantie:** tussenkomsten voor het reinigen van het toestel of tussenkomsten van routineonderhoud.
- **Zijn niet in garantie:** glazen en materialen van normaal verbruik.
- Glas (het ceramisch glas van de kachel kan enkel breken door een fysieke impact) en andere slijtage onderdelen vallen nooit onder garantie (zoals dichtingen voor het glas of de deur die regelmatig moeten vervangen worden voor het goed functioneren van de kachel, vemiculiet panelen in de branderkamer, branderkorf, ontstekingskaars)
- **Zijn niet in garantie:** onverwachte storingen veroorzaakt door vallen of transportschade te wijten aan niet toerekenbare personen. De integriteit van het toestel controleren voor de installatie.
- De consument die schade heeft door het toedoen van de kachel moet deze schade kunnen aantonen en ook het defect dat die schade zou veroorzaakt hebben aan de verkoper van de kachel volgens de geldende wetgeving.
- Wanneer het toestel slecht werkt dan moet de gebruiker :
De gebruiksaanwijzing raadplegen en nagaan of het onderhoud correct is uitgevoerd volgens de beschrijving in die gebruiksaanwijzing
De gebruiksaanwijzing raadplegen en nagaan of het defect gedekt is door de garantievoorwaarden (wanneer het defect niet onder de garantievoorwaarden valt dan worden alle kosten voor herstelling volledig aangerekend aan de gebruiker)

De leverancier wijst alle verantwoordelijkheid af voor eventuele schade die direct of indirect kan voortvloeien uit personen, voorwerpen of dieren als gevolg van het gebrekkig naleven van alle instructies in dit boekje, onjuiste installatie, sabotage van het toestel, oneigenlijk gebruik, slecht onderhoud, gebruik door ondeskundige personen, niet-naleving van wetten, richtlijnen en geldige verordeningen. De leverancier behoudt zich het recht voor om zonder voorafgaande kennisgeving, de kenmerken van de apparatuur en de gegevens in deze publicatie te wijzigen. Sommige onderdelen en accessoires in deze handleiding zijn niet standaard, de kosten zijn dus te bepalen tijdens de fase van overeenkomst. **Om de tussenkomst onder garantie te vragen is het verplicht het aanvraagformulier van de vraag van tussenkomst in garantie over te maken, dit is in het bezit van alle door de schrijver erkende technische bijstandsdiensten.**

Enkel en alleen de rechtbank van Pesaro-Urbino is bevoegd. Enkel de Italiaanse wetgeving is van toepassing.

76. GARANTIECERTIFICAAT

MODEL SERIENUMMER GEGEVENS VAN AANKOOP KOPER Naam..... Straat..... Stad.....Postnummer..... Land..... E-mail..... Tel.: GSM.....	GEGEVENS DETAILHANDELAAR: Stempel E mail Handtekening
---	--

BELANGRIJK:

Voor de geldigheid van de garantie, deze kaart invullen en versturen naar www.pelletkachel-service.be binnen 8 dagen vanaf de datum van aankoop. N.B. De kaart wordt geregistreerd of niet teruggestuurd naar de koper, die het certificaat van garantie en het fiscaal ontvangstbewijs met aankoopdatum moet bewaren.





INFORMATIE BETREFFENDE PRIVACY: hierbij geef ik toestemming voor de verwerking van persoonsgegevens in overeenstemming met de wet n. 196/2003.

Handtekening:.....

MODEL SERIENUMMER GEGEVENS VAN AANKOOP KOPER Naam..... Straat..... Stad.....Postnummer..... Land..... E-mail..... Tel.: GSM.....	GEGEVENS DETAILHANDELAAR: Stempel E mail Handtekening
---	--

BELANGRIJK:Dit certificaat is geldig indien het ingevuld is en getoond wordt aan de technicus samen met het verslag van eerste ontsteking op straffe van verval van de garantie.

(FR)

1)	INFORMATIONS GÉNÉRALES	32
2)	SYMBOLES UTILISÉS	32
3)	BUT ET CONTENU DU MANUEL	32
4)	UTILISATIONS.....	32
5)	DONNÉES GÉNÉRALES	32
6)	NORMES DE RÉFÉRENCE.....	32
7)	GARANTIE	32
8)	RESPONSABILITÉ DU CONSTRUCTEUR.....	33
9)	LIVRAISON ET CONTRÔLE DU POÊLE	33
10)	 SÉCURITÉ	33
11)	 AVERTISSEMENT POUR L'UTILISATEUR.....	33
12)	DESCRTIPTION DU POÊLE	33
13)	CARACTERÍSTICAS TÉCNICAS	35
14)	TYPES ET DIMENSIONS DE COMBUSTIBLES RECOMMANDÉS	35
15)	VÉRIFICATION VISUELLE DU POÊLE	35
16)	INSTALLATION.....	36
17)	CE QUI EST NÉCESSAIRE POUR L'INSTALLATION DU POÊLE	36
18)	EMPLACEMENT DU POÊLE.....	36
19)	 CONSIGNES DE SÉCURITÉ POUR LE BRANCHEMENT/MISE EN SERVICE DU POÊLE	37
20)	 PRISE D'AIR EXTÉRIEURE ET BRANCHEMENT AU CONDUIT DE FUMÉE	37
21)	JONCTION À UN CONDUIT AVEC TUYAU ISOLÉ OU DOUBLE PAROI.....	38
22)	RACCORDEMENT AU CONDUIT DE FUMÉE	38
23)	JONCTION AU CONDUIT DE FUMÉE	39
24)	INFORMATIONS UTILES POUR LE CONDUIT DE FUMÉE	39
25)	MISE EN SERVICE	39
26)	CHARGEMENT DU COMBUSTIBLE	39
27)	DISTANCES DE SÉCURITÉ DE MATÉRIAUX INFLAMMABLES	40
28)	ALLUMAGE.....	41
29)	ENTRETIEN ORDINAIRE	41
30)	DESCRIPTION DE LA CONSOLE.....	42
31)	A QUOI SERVENT LES BOUTONS.....	43
32)	SIGNIFICATION DES VOYANTS	43
33)	ECRAN	44
34)	MODE DE FONCTIONNEMENT	44
35)	Allumage du poêle.....	44
36)	Chargement du pellet.....	45
37)	Feu présent.....	45





38)	Poêle en cours de fonctionnement	45
39)	Modification de la puissance calorifique définie.....	46
40)	Modification du réglage de la température ambiante.....	46
41)	La température ambiante atteint la température définie (SET température).....	46
42)	Stand-by.....	46
43)	Extinction du poêle.....	47
44)	Menu utilisateur	47
45)	MENU M1- SET HORLOGE	47
46)	MENU M2 - Set chrono.....	48
47)	Sous-menu M2 - 1 - Activer chrono.....	48
48)	Sous-menu M2 - 2 - Program jour	48
49)	Sous-menu M2 - 3 - program hebdomadaire	48
50)	Sous-menu M2 - 4 - program weekend.....	49
51)	MENU M3 - Sélection de la langue	49
52)	MENU M4 - Stand-by.....	49
53)	MENU M5 - Sirène	50
54)	MENU M6 - Premier chargement.....	50
55)	MENU M7 - Etat poêle.....	50
56)	MENU M8 - Etalonnage technicien	50
57)	MENU M9 - Sortie.....	50
58)	ALARMES	50
59)	Chaque condition d'alarme entraîne l'extinction immédiate du poêle	51
60)	Coupure de courant.....	51
61)	Alarme sonde température fumées	51
62)	Alarme surtempérature fumées.....	51
63)	Alarme codeur fumées défectueux	51
64)	Alarme allumage manqué	51
65)	Alarme absence pellet.....	51
66)	Alarme surtempérature sécurité thermique.....	51
67)	Alarme absence de pression.....	51
68)	QUE FAIRE SI.....	51
69)	INSTRUCTIONS FONDAMENTALES.....	54
70)	ENTRETIEN PAR LE SAV (SERVICE APRÈS-VENTE AUTORISÉ).....	54
71)	OPÉRATIONS ANNUELLES AVANT ALLUMAGE PAR LE SAV (Service Après-Vente autorisé).....	54
72)	POUR L'INSTALLATEUR	54
73)	CONDITIONS DE GARANTIE ET DEMANDE D'INTERVENTION.....	55
74)	CERTIFICAT DE GARANTIE.....	56

1) INFORMATIONS GÉNÉRALES

Ce manuel est adressé aux propriétaires, installateurs, utilisateurs et ouvriers préposés à l'entretien des poêles séries et il est partie intégrante du produit. Nous soulignons que les appareils sont produits et vérifiés selon les prescriptions de sécurité contenues dans les directives européennes de référence. La garantie s'applique au poêle et à ses pièces mécaniques et électroniques qui ont été reconnus défectueux à l'origine. La durée de la garantie est de deux (2) ans. Pendant la période de garantie toute opération de démontage ou de substitution de pièces doit être effectuée par le Service Après Vente agréé (SAV), sous peine de déchéance de la garantie. Les dommages éventuels subis par le poêle suite à une utilisation différente de celle prévue sont exclus de la garantie. Ce manuel ne contient que les informations relatives aux modèles: POÊLE À GRANULÉ KW 6.5.

2) SYMBOLES UTILISÉS

Vous trouverez ci-dessous les possibles symboles utilisés dans ce manuel pour attirer l'attention du lecteur sur les différents niveaux de danger lors des opérations d'installation et usage du produit.

	ATTENTION/DANGER : Les textes qui présentent ce symbole contiennent des informations importantes pour la sécurité et ils indiquent des situations ou des aspects potentiellement dangereux.
	PRESENCE TENSION : Présence de haute tension avec risque de décharge électrique.
	GANTS OBLIGATOIRES : La présence de ce symbole oblige l'opérateur à utiliser une protection, le risque d'accidents étant implicite.
	ATTENTION: Surfaces chaudes

3) BUT ET CONTENU DU MANUEL

Ce manuel a le but de fournir les instructions et règles nécessaires pour les correctes installation, entretien et utilisation du produit. En vous remettant ce manuel nous déclinons toute responsabilité, aussi bien civile que pénale, en cas d'accident découlant du manque d'observation, ou d'une observation partielle des présentes instructions.

4) UTILISATIONS

Le présent produit modèle KW 6.5 est un poêle alimenté à combustible à granulés de bois pour utilisation intérieure. Veuillez trouver ci-après les indications relatives à l'utilisation de ces produits:

Ne pas ouvrir la porte pendant le fonctionnement du poêle. L'appareil ne doit pas être utilisé par des personnes dont les capacités sensorielles ou mentales sont réduites, ou qui n'aient pas d'expérience ou de compétence. L'appareil ne doit pas être utilisé par des enfants. Les enfants ne doivent pas s'approcher du poêle lors que l'appareil est en fonctionnement. Les utilisations ci-dessus et les relatives configurations sont les seuls admises par le constructeur: ne pas utiliser le poêle dans des conditions différentes de celles indiquées.

5) DONNÉES GÉNÉRALES

Toutes les données pour identifier d'une façon claire et univoque le constructeur, la série, et le marquage CE, peuvent être relevés dans la plaque présentée comme exemple (fig. 1) et derrière le poêle même. Toutes les opérations d'entretien extraordinaire doivent être effectuées impérativement par du personnel agréé, spécialisé et autorisé par le constructeur. Le constructeur n'est pas responsable des conséquences découlant d'une installation erronée, **donc toute responsabilité d'une installation erronée, des modifications et/ou réparations non autorisées, de l'utilisation de pièces de rechange non originaux pour ce modèle sera déferée à l'installateur.** L'utilisation du poêle est subordonnée, aussi bien qu'aux prescriptions contenues dans ce manuel, au respect de toutes les normes de sécurité prévues par la loi spécifique en vigueur dans l'État où le poêle est installé.

6) NORMES DE RÉFÉRENCE

A) Directive 2006/95/CE: "Matériels électriques destinés à être employés dans certaines limites de tension; **B) Directive 2004/108/CE:** "Rapprochement des législations des états membres relatives à la compatibilité électromagnétique". **C) Directive 89/391/CEE:** "Mise en oeuvre de mesures visant à promouvoir l'amélioration de la sécurité et de la santé des travailleurs pendant le travail". **D) Directive 89/106/CEE:** "Relative au rapprochement des dispositions législatives, réglementaires et administratives des États membres concernant les produits de construction". **E) Directive 85/374/CEE:** "Relative au rapprochement des dispositions législatives, réglementaires et administratives des États membres en matière de responsabilité du fait des produits défectueux". **F) Directive 1999/5/CE:** "Concernant les équipements hertziens et les équipements terminaux de télécommunications et la reconnaissance mutuelle de leur conformité". **G) Norme En 14785/2006:** Concernant les "appareil de chauffage domestique à granulés de bois-Conditions requises et méthodes d'essai". EN 60335-1; EN 50165; EN 50366; EN 55014-1; EN 61000-3-2; EN 14785; EN 61591; EN 60704-3; EN 60704-2

7) GARANTIE

La garantie s'applique au poêle et à ses pièces mécaniques et électroniques qui ont été reconnus défectueux à l'origine. La durée de la garantie est de deux (2) ans. Pendant la période de garantie toute opération de démontage ou de substitution de pièces doit être effectuée par le Service Après Vente agréé (SAV), sous peine de déchéance de la garantie. Les dommages éventuels subis par le poêle suite à une utilisation différente de celle prévue sont exclus de la garantie.

8) RESPONSABILITÉ DU CONSTRUCTEUR

Par la remise du présent manuel le fournisseur décline toute responsabilité aussi bien civile que pénale, directe ou indirecte due à la non observation des prescriptions suivantes:

- **Installation non conforme**
- **Non observation partielle ou totale des instructions contenues dans le présent manuel**
- **Installation par du personnel non qualifié et/ou formé**
- **Utilisation non conforme aux directives de sécurité**
- **Modifications et réparations non autorisées par le constructeur**
- **Utilisation de pièces de rechange non originales ou non spécifique pour le modèle de poêle**
- **Non observation de l'entretien**
- **Événements exceptionnels**

9) LIVRAISON ET CONTRÔLE DU POÊLE

En phase de livraison contrôlez que le matériel livré soit conforme à la commande et que le "notice d'utilisation et d'entretien" soit présent. Vérifiez qu'il n'y ait pas de dommages ou de pièces manquantes. En cas de dommages ou pièces manquantes contactez le représentant, le revendeur ou la maison mère.

10) SÉCURITÉ

REMARQUES POUR L'INSTALLATEUR

Observez les remarques qui suivent:

- L'installation de l'appareil doit être effectuée par le personnel technique qualifié et agréé.
- On demande la conformité à toutes les lois, normes, directives relatives à la configuration de conduits de fumée, ventilation/extraction de fumée, projets d'installation et électricité:
- L'installation et l'utilisation de l'appareil doit avoir lieu dans des lieux qui sont jugés adéquats et conformes aux normes en vigueur en matière.
- Le constructeur décline toute responsabilité due à une installation non conforme, à une altération de l'appareil et de ses composantes, à un mauvais entretien pour ce qui concerne les normes en vigueur, et une utilisation erronée de l'appareil.
- Le conduit de fumée doit avoir un tirage minimum de 12 Pa.
- On n'a prévu ni de bouchoirs ni de soupapes de fermeture.

11) AVERTISSEMENT POUR L'UTILISATEUR

- Prévoir le lieu d'installation du poêle selon les règlements locaux, nationaux et européens;
- Ne pas toucher et ne pas se rapprocher de la vitre de la porte;
- Ne pas toucher le tuyaux d'évacuation des fumées;
- Ne pas effectuer de nettoyages si le poêle est en fonctionnement;
- Ne pas enlever les cendres;
- Ne pas ouvrir la porte-vitre;
- Ne pas ouvrir le tiroir cendres;
- Ne pas laisser les enfants se rapprocher ;
- Observer les prescriptions indiquées dans ce manuel;
- Les plaquettes doivent toujours être parfaitement lisibles. Si elles étaient illisibles il est impératif d'en demander une copie originale au Constructeur;
- Suivre attentivement le programme d'entretien ordinaire et extraordinaire;
- Ne pas éteindre le poêle en le débranchant du réseau électrique;
- Ne pas nettoyer le poêle avant que la structure et les cendres ne se soient complètement refroidies;
- Ne toucher la porte que lorsque le poêle est froid.

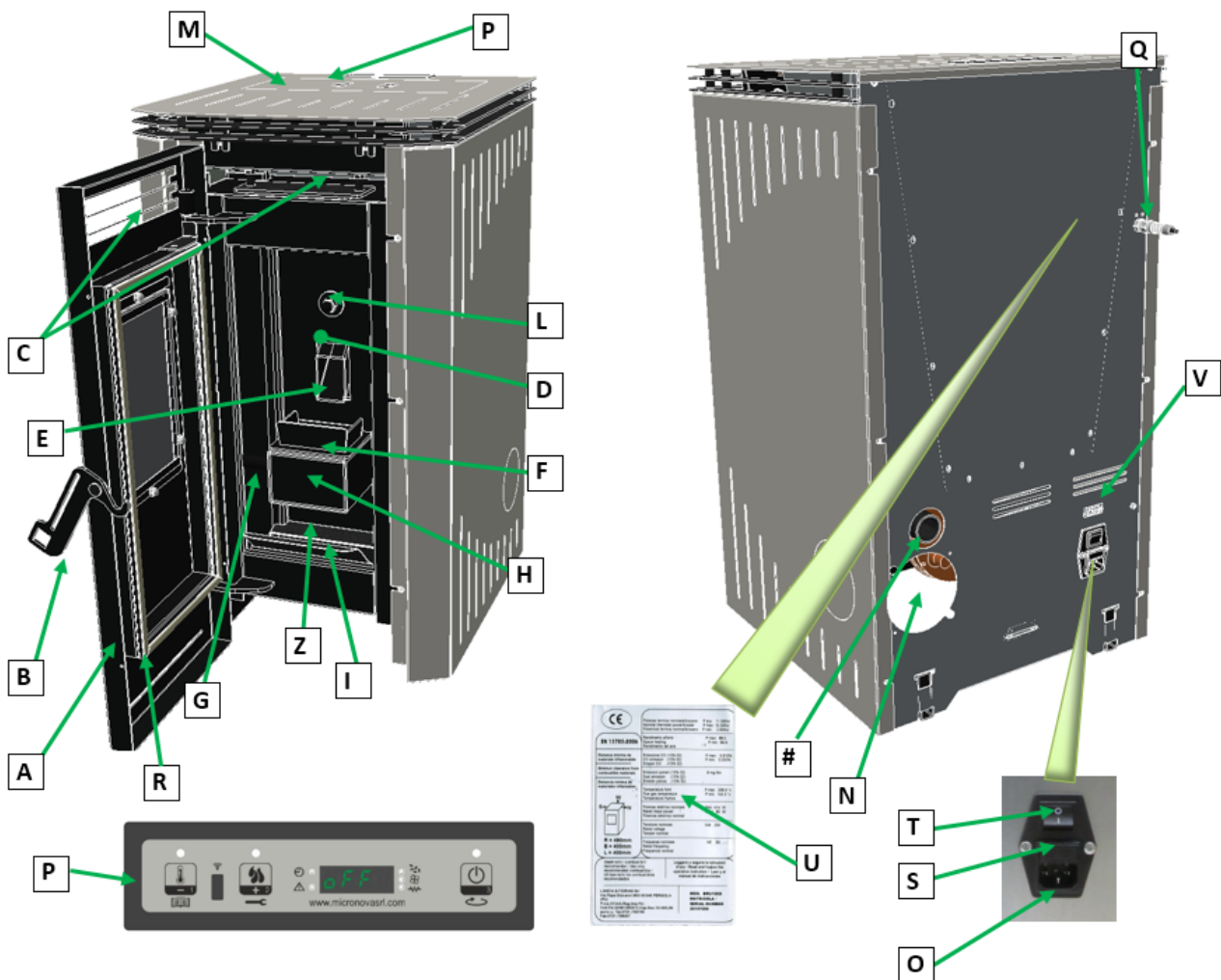
12) DESCRIPTION DU POÊLE

Le poêle à granulés à été construite avec des matériaux étudiés et adaptés à cette utilisation spécifique. Le parties principales et les commandes du poêle sont mis en évidence dans la figure 1 et dans le tableau 1.

TAB. 1a

A	Porte chambre de combustion	M	Couvercle reservoir
B	Poignée ouverture porte	N	Sortie fumée (pre-trou sur cotée DX)
C	Fente de sortie air chaud	O	Alimentation 220 volts-50hz
D	Chambre de combustion	P	Console
E	Canal de sortie granulé	Q	Sonde ambiance
F	Brasero	R	Joint étanche porte
G	Bougie d'allumage	S	Fusible
H	Support brasero	T	Interrupteur ON-OFF
I	Tiroir à cendre	U	Etiquette de identification
L	Pare-flamme	Z	Bouchon d'inspection fumées

Figura 1



13) CARACTERÍSTICAS TÉCNICAS

MODÈLE POËLE		KW 6.5
Puissance nominale min/Max	Kw	2.2 – 5.5
Consommation min/max	Kg/h	0.5 – 1.3
Capacité réservoir	Kg	15
Diamètre évacuation des fumées	mm	80
Tension/Fréquence	V/Hz	230/50
Puissance moyenne absorbée en phase de fonctionnement	W	69
Température des fumées min/max	C°	103-182
Rendement min/max	%	91.0 – 87.0
CO à 13% de O² P.min/P.max	%	0.019 – 0.015
Dimensions	H x L x P x Kg	790-437-460-56

14) TYPES ET DIMENSIONS DE COMBUSTIBLES RECOMMANDÉS

Utilisez du combustible conforme aux conditions requises par la Norme **A1-A2 ISO 17225-2**(ancienne norme EN 14961) Nous conseillons d'utiliser du granulés ayant les caractéristiques suivantes:

Type de granulé:	BOIS VIERGE
Diamètre	6\8 mm
Longueur moyenne	15/20 mm
Humidité	10%
Pouvoir calorifique	Max 4.500 Kcal/Kg
Puissance / Poids	Max 5,3 Kw/Kg

Nous vous recommandons vivement d'utiliser pour nos poêles carburant certifié (**ENplus, DINplus, O-NORM M7135**). L'utilisation de pellets non conforme peut compromettre le fonctionnement du poêle et conduire à la déchéance de la garantie

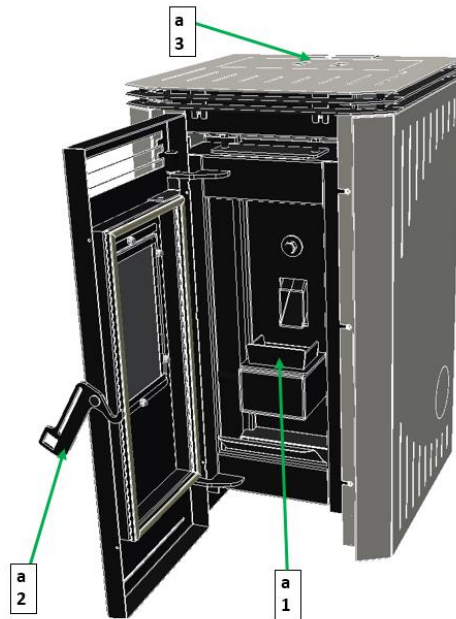
15) VÉRIFICATION VISUELLE DU POËLE

Le technicien doit effectuer un contrôle visuel et fonctionnel des parties indiquées dans la figure 2 et dans le tableau 2 en vérifiant la conformité de ces composantes et que l'appareil n'ait pas subi des endommagements. En cas d'incertitude relative à un dommage à l'appareil veuillez contacter www.pelletkachel-service.be

TAB 2

a1	Brasero	a2	Poignée ouverture porte
		a3	Reservoir granulé

FIG. 2



16) INSTALLATION

Seul le personnel qualifié et agréé doit, dans le respect total des réglementations en vigueur et des instruction d'assemblage, effectuer la mise en service, le branchement et la vérification du correct fonctionnement du poêle. Le fournisseur en cas d'une mise en service non conforme celle qui a été conseillée, décline toute responsabilité pour dommages causés à des choses et/ou à des personnes.

17) CE QUI EST NÉCESSAIRE POUR L'INSTALLATION DU POÊLE

Ant Avant de procéder à la mise en service du poêle il faut savoir ce qui est nécessaire pour un montage selon les règles de l'art. En particulier:

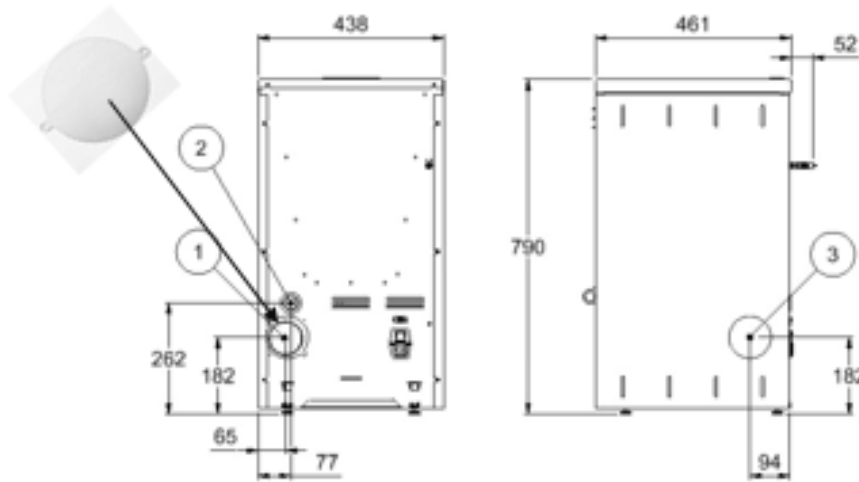
- prévoir le branchement au conduit de fumée pour l'évacuation des fumées.
- prévoir le branchement au réseau électrique domestique.
- prévoir le branchement à l'installation de chauffage.

Tous les branchements doivent être effectués selon les réglementations en vigueur ; le fournisseur ne s'assume aucune responsabilité en cas de dommages causés par des installations inadéquates.

18) EMBLACEMENT DU POÊLE

- Le poêle doit être placé de façon à ce que la prise électrique soit aisément accessible.
- Pour un fonctionnement correct et une correcte distribution de la température le poêle doit être placé où l'air nécessaire à la combustion des granulés puisse affluer selon la réglementation pour la mise en service et selon les réglementations en vigueur dans le Pays de référence.
- L'air doit affluer à travers les ouvertures permanentes sur les murs qui donnent vers l'extérieur.
- En cas de présence d'objets considérés particulièrement délicats, comme meubles, rideaux et divans, il faut augmenter considérablement la distance du poêle.
- En présence d'un plancher en bois il faut prévoir une plaque de protection de sol en tout cas conforme au réglementations en vigueur dans le Pays.
- Il est indispensable que l'air nécessaire à la combustion de l'appareil et à la ventilation puisse affluer dans la pièce où le poêle est installé.
- Pour assurer la sûreté et des bonne conditions de vie dans les pièces où le poêle est installé il est important de prévoir une prise d'air pour l'aération. (UNI10683)
- L'installation du poêle dans les chambres à coucher et dans les salles de bains n'est pas admise.
- L'installation du poêle n'est pas admise dans des pièces où un autre appareil pour le chauffage sans afflux d'air autonome (cheminée, poêle, etc.) a été mis en service.
- Il est interdit de placer le poêle dans une pièce avec atmosphère explosive. - Le sol de la pièce où le poêle va être installé doit être adéquat au poids du poêle. Le poêle doit être positionné selon les instructions qui suivent :
- Appuyer le poêle sur le sol dans un emplacement qui permette de le brancher aisément à la prise de l'air, au tuyau de cheminée et à l'installation de chauffage.
- Placer le tuyau de cheminée en tenant en considération la position du trou de sortie des fumées du poêle, disponible aussi bien dans la partie postérieure que sur le côté droit. (Figure 3)

FIG. 3



DIMENSIONS POUR LA CONNEXION DU TUYAU DE FUMÉES POSTÉRIEUR

f1 = 180 mm e1 = 70 mm Diamètre = 80 mm (coté post.)

f2 = 180 mm e2 = 70 mm Diamètre = 80 mm (coté DX trou avec pre-trou. **AVERTISSEMENT fermer avec son propre bouchon la sortie postérieure si on utilise cette sortie**)

19) CONSIGNES DE SÉCURITÉ POUR LE BRANCHEMENT/MISE EN SERVICE DU POÊLE

Le branchement électrique du poêle au réseau électrique est effectué par un câble à norme en dotation ; l'installateur est responsable du branchement électrique qui doit être effectué selon les normes de sécurité. Nous recommandons de:

- Vérifier que la prise peut supporter la charge maximale de puissance du poêle indiquée dans la plaque (Figure 1) présente sur l'appareil.
- Vérifier que la tension d'alimentation soit comprise entre les valeurs présentes dans le Tableau "caractéristiques Techniques".
- Prévoir une prise de réseau, aux termes de la loi et avec mise à la terre, derrière le poêle.
- Contrôler à ce que le câble d'alimentation du poêle n'entrave pas le passage
- Ne pas plier ou comprimer le câble;
- Faciliter l'accès au câble et à la prise de courant par des personnes adultes, lorsque l'appareil est installé;
- N'effectuez jamais des rallonges du câble d'alimentation du poêle ; si cela était indispensable, contactez immédiatement le SAV de www.pelletkachel-service.be
- Contrôlez périodiquement que le câble ne subisse pas d'altérations.
- Ne branchez jamais le câble à la ligne électrique moyennant des adaptateurs ou des prises multiples.
- Ne manipulez jamais le câble avec les mains humides ou mouillées.
- Évitez l'accessibilité aux enfants.

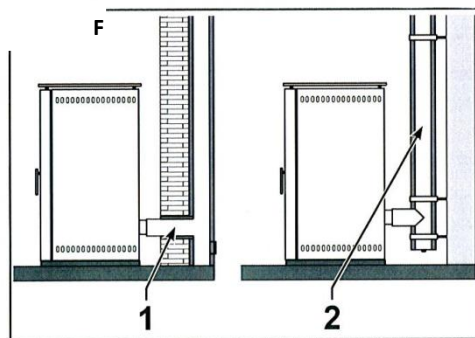
Le fournisseur décline toute responsabilité dans le cas où ces normes ne seraient pas respectées

20) PRISE D'AIR EXTÉRIEURE ET BRANCHEMENT AU CONDUIT DE FUMÉE

Toutes les typologies d'installation et configuration des branchements entre le poêle et le conduit de fumée doivent prévoir des mesures de sécurité pour la protection des enfants. **Pour assurer la sûreté et des bonnes conditions de vie dans les pièces où le poêle est installé il est important de prévoir une prise d'air pour l'aération (UNI 10683).** Pour que le poêle fonctionne d'une façon appropriée il est indispensable que la pièce où il est installé soit correctement aérée afin de garantir l'air suffisant pour une combustion normale de l'appareil. Pour réaliser une prise d'air extérieure il faut effectuer un trou de passage dans le mur extérieur à proximité du poêle avec section libre minimum de 50 cm² protégé par une grille à l'intérieur et à l'extérieur. La prise d'air doit en outre :

- **Communiquer directement avec la pièce d'installation.**
- **Être positionnée de façon à éviter qu'elle puisse être obstruée aussi bien de l'intérieur que de l'extérieur.**

Il est recommandé de ne pas brancher le poêle à des conduits de fumée déjà utilisés par d'autres appareils. Pendant l'exécution du trou pour le passage du tuyau d'évacuation fumées il faut tenir en compte l'éventuelle présence de matériaux inflammables. Si le trou doit traverser une paroi en bois ou en tout cas en matériel thermolabile, l'installateur doit avant tout utiliser le raccord mural spécifique et isoler correctement le tuyau du poêle qui le traverse, en utilisant des matériaux isolants corrects et qui répondent aux normes (fig 6-1). La même chose est valable si le tuyau du poêle a des tronçons verticaux ou horizontaux tout en restant près de la paroi thermolabile (fig 6-2).



Comme alternative nous conseillons l'utilisation d'un tuyau industriel isolé qui peut être utilisé aussi à l'extérieur pour éviter la formation d'eau de condensation.



ATTENTION

Il faut utiliser toujours des tuyaux et des raccords aux joints adéquats qui garantissent l'herméticité. Tous les éléments constitutifs du tuyau de fumée doivent pouvoir être inspectés et démontés pour permettre le nettoyage interne périodique.



ATTENTION

Tous les changements de direction à 90 degrés du tuyau d'évacuation fumée doivent être, si possible, réalisés avec les spécifiques raccords en "T" avec inspection:



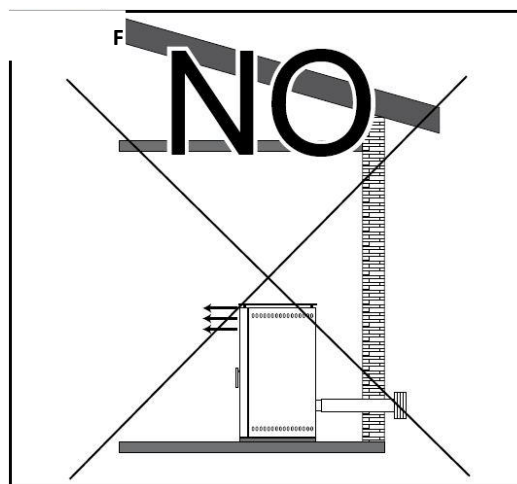
ATTENTION

Il est formellement interdit d'utiliser une grille à l'extrémité du tuyau d'évacuation fumée, puisqu'elle pourrait causer un mauvais fonctionnement du poêle.

21) JONCTION À UN CONDUIT AVEC TUYAU ISOLÉ OU DOUBLE PAROI.

Le conduit extérieur doit avoir une dimension interne minimale de 10 x 10 cm ou diamètre 10 cm et maximales de 20 x 20 cm ou diamètre 20 cm.

- Vérifiez avec des instruments adéquats qu'il y ait un tirage de 12 Pa.
- N'utilisez que des tuyaux isolé (double paroi) en acier inox lisses à l'intérieur (les tuyaux flexibles ne sont pas admis) fixés au mur.
- Prévoir à la base du conduit verticale une inspection pour les contrôles périodiques et le nettoyage qui doit être fait une fois par an.
- Effectuez le raccordement au conduit de fumée étanche avec des raccords et des tuyaux conformes aux normes et adéquats au type d'utilisation.
- Contrôlez impérativement qu'une cheminée anti-refoulement ait été installée selon les normes en vigueur.
- Il est interdit d'installer des conduits de fumée comme indiqué dans la figure ci-après (fig7)



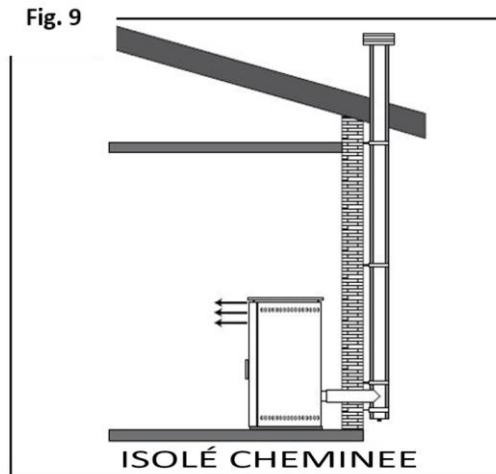
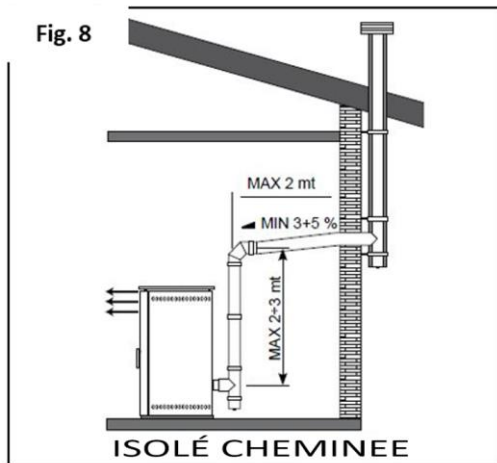
22) RACCORDEMENT AU CONDUIT DE FUMÉE (Figura 8)

Pour avoir un bon fonctionnement, le raccordement entre le poêle et le tuyau de cheminée ne doit pas être inférieur à 3% d'inclinaison dans les tronçons horizontaux. La longueur totale ne doit pas dépasser 2 m et le tronçon vertical d'un raccordement en "T" et un autre (changement de direction) ne doit pas être inférieur à 1,5 m ni supérieur à 3 m. Vérifiez avec des instruments adéquats qu'il y ait un tirage d'au moins 12 Pa. Prévoir à la base du conduit verticale une inspection pour les contrôles périodiques et le nettoyage qui doit être fait une fois par an. Effectuez le raccordement au conduit de fumée étanche avec des raccords et des

tuyaux conformes aux normes et adéquats au type d'utilisation. Contrôlez impérativement qu'une cheminée anti-refoulement ait été installée selon les normes en vigueur.

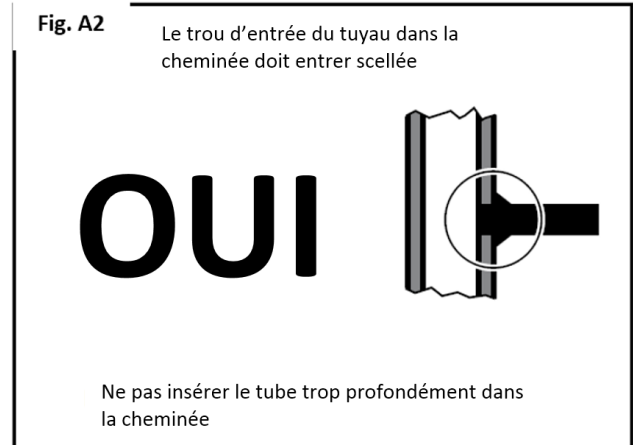
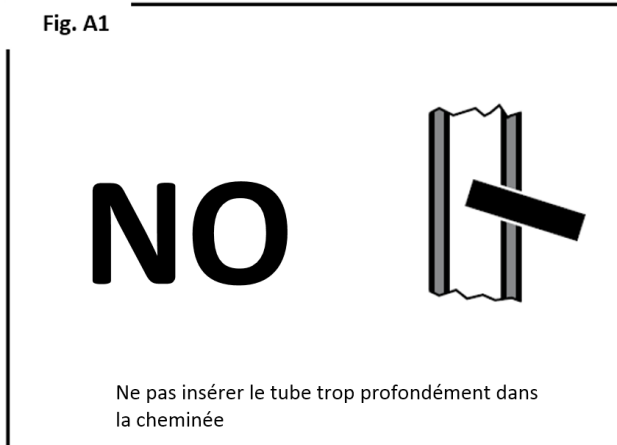
23) JONCTION AU CONDUIT DE FUMÉE (Figura 9)

Le conduit de fumée doit avoir des dimensions internes non supérieures à 20 x 20 cm ou un diamètre non supérieur à 20 cm ; en cas de dimensions supérieures ou de mauvaises conditions du conduit de fumée (par ex. fissures, mauvaise isolation) il est conseillé d'insérer dans le conduit de fumée un tuyau en acier inox de diamètre adéquat sur toute la longueur, jusqu'à l'extrémité. Vérifiez avec des instruments adéquats qu'il y ait un tirage d'au moins 12 Pa. Prévoyez à la base du conduit de fumée étanche avec des raccords et des tuyaux conformes aux normes et adéquats au type d'utilisation. Contrôlez impérativement qu'une cheminée anti-refoulement ait été installée selon les normes en vigueur..



24) INFORMATIONS UTILES POUR LE CONDUIT DE FUMÉE

Le conduit de fumée doit répondre aux réglementations de construction en vigueur. Ci-dessous veuillez noter le branchement correct du tuyau d'évacuation fumées sur un conduit de fumée déjà existant (Fig. A1 Fig. A2)



25) MISE EN SERVICE

La mise en service d'un appareil ne doit être faite qu'après l'achèvement des opérations d'installation, assemblage et branchements électriques, hydrauliques et d'évacuation des fumées. Le séchage complet de la peinture de finition du poêle est atteint après quelques procédés de chauffage. Pendant les premières périodes de fonctionnement, l'appareil pourrait dégager des odeur désagréables. Aérer la pièce pour permettre l'élimination des mauvaises odeurs. Enlevez de l'intérieur du réservoir tous les outils qui y ont été placés lors de l'emballage et assurez-vous que d'éventuels corps étrangers ne se trouvent pas dans le réservoir.

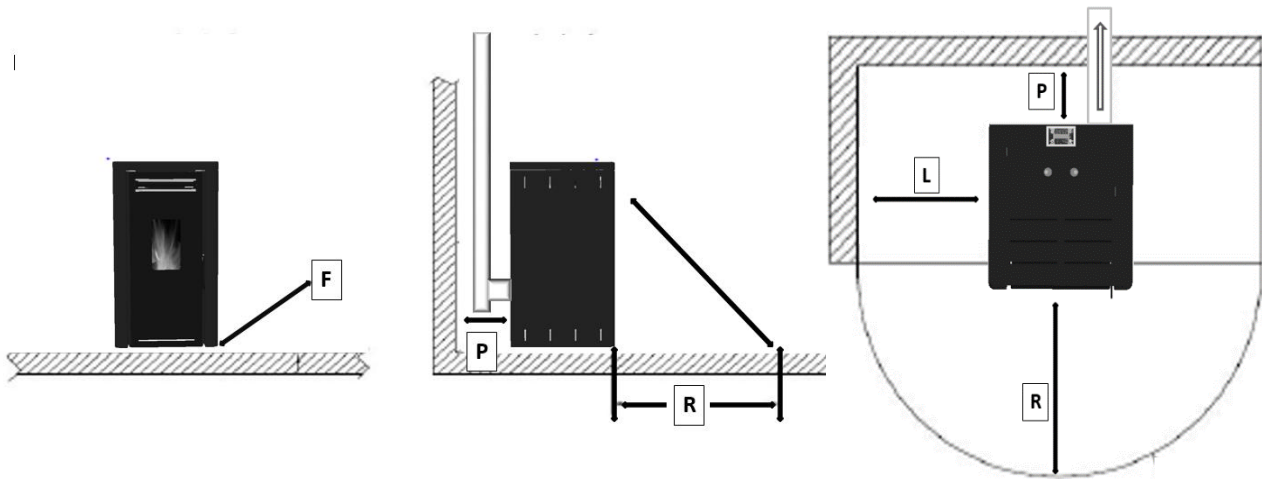
26) CHARGEMENT DU COMBUSTIBLE

Pendant le chargement du combustible il est recommandé d'éviter le contact du sac de granulé avec le poêle. Le chargement du combustible doit être effectué dans la partie supérieure de l'appareil où le réservoir est placé. Cette opération est effectuée en ouvrant la trappe du réservoir et en faisant attention à utiliser des gants adéquats qui protègent les mains de possibles sources de chaleur causées par l'appareil allumé. Il est conseillé de contrôler et maintenir constant le niveau de granulé dans le réservoir d'alimentation, dans le but d'éviter que le feu s'éteigne faute de combustible. Il est important que la trappe du réservoir reste fermée, sauf lors du chargement du combustible. Faites attention à ne pas introduire, volontairement ou accidentellement, des corps étrangers, différant du combustible recommandé, à l'intérieur du réservoir.

27) DISTANCES DE SÉCURITÉ DE MATÉRIAUX INFLAMMABLES

- Distance minimale du mur arrière inflammable
- Distance minimale d'un côté inflammable
- Distance minimale du sol inflammable
- Epaisseur de matériau isolant sur le plancher
- Distance frontale de matériau inflammable

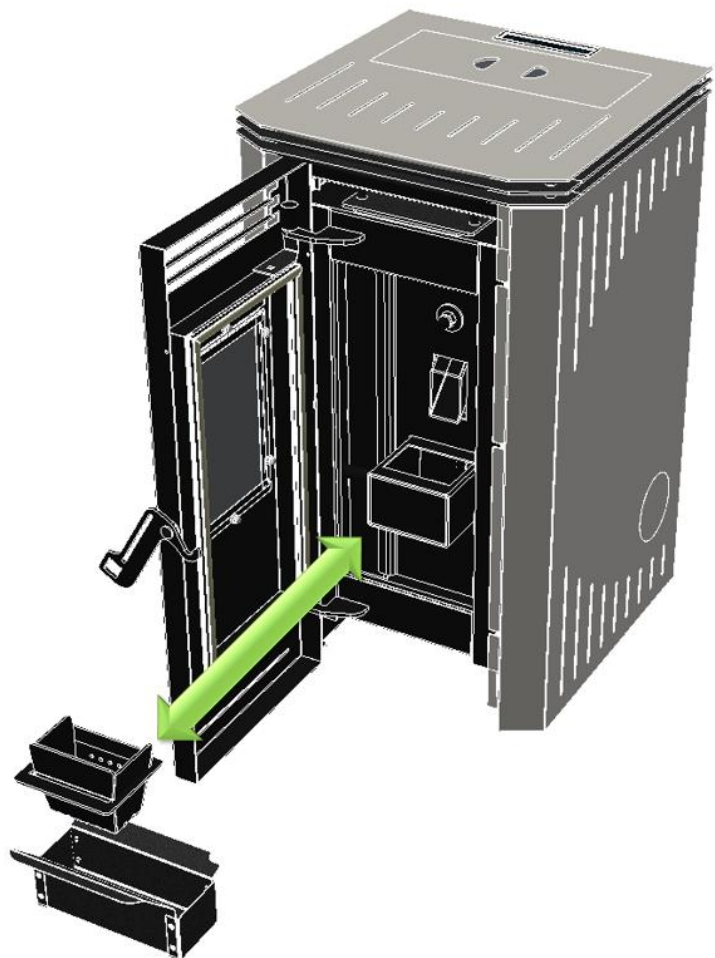
P = 200mm
L = 400mm
F = 0mm
0mm
R = 1000mm



28) ALLUMAGE

Avant d'allumer l'appareil, il est nécessaire de vérifier les parties suivantes:

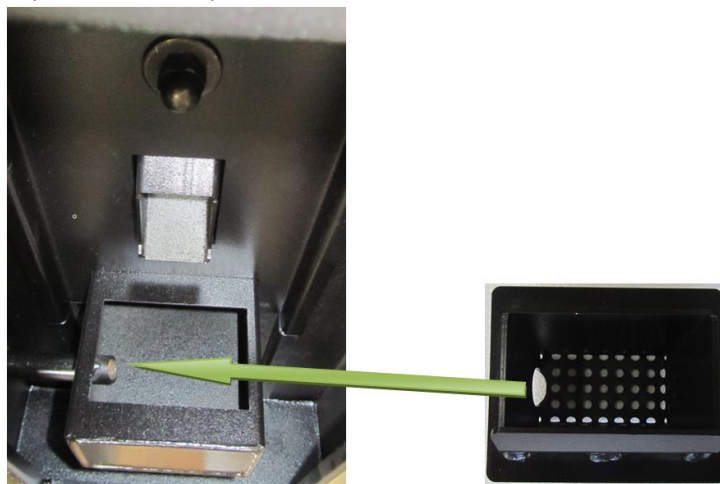
- Contrôler que le réservoir à granulés ait été rempli..
- Extraire, nettoyer et contrôler le déflecteur feu en vermiculite, le creuset, le tiroir cendres, en faisant attention à replacer les parties dans les positions correctes.



ATTENTION

Faites attention à la présence éventuelle de résidus encore chauds

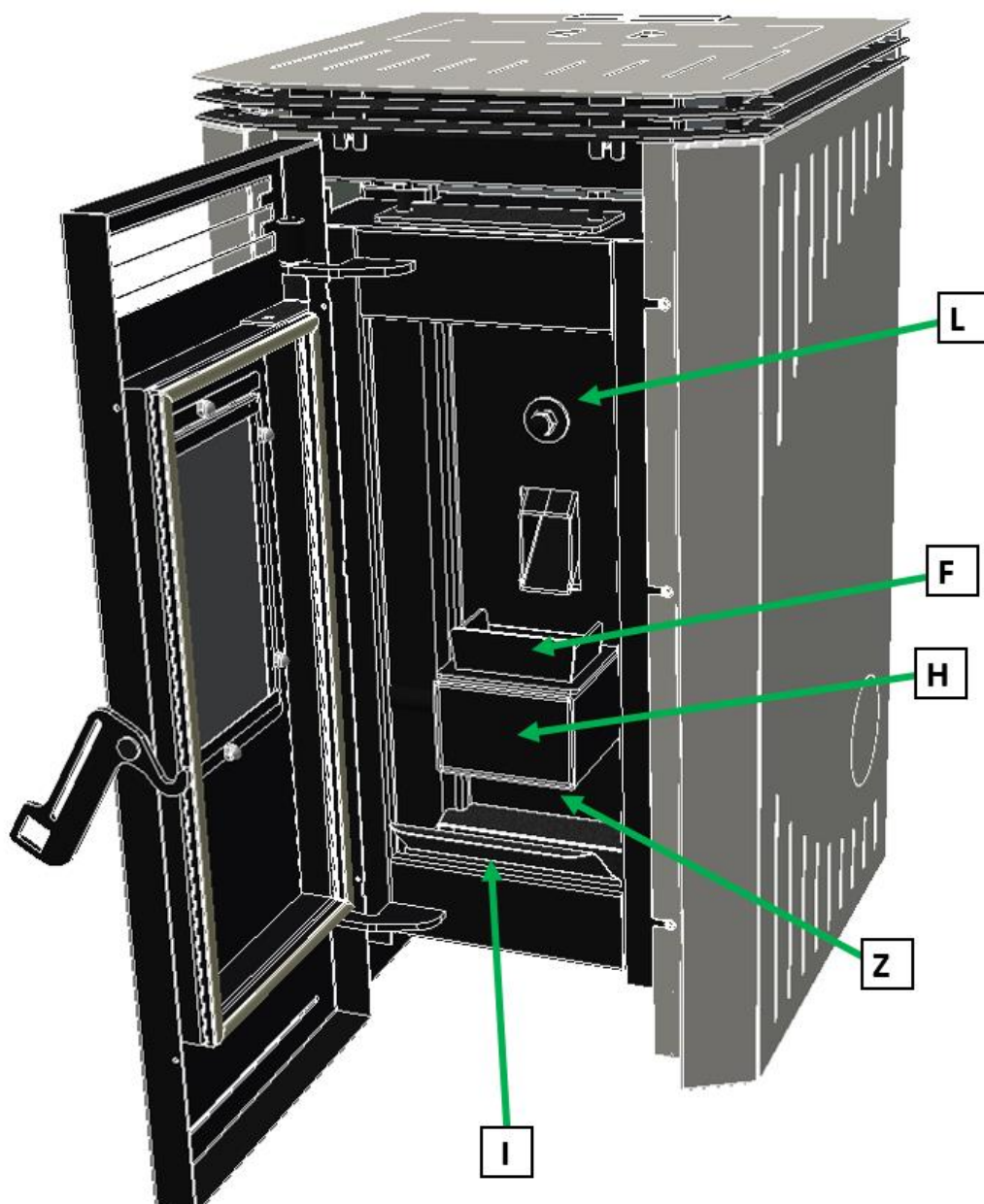
- Repositionner le déflecteur feu et le tiroir cendres
- Repositionner le creuset en vérifiant que le trou sur le flanc droit de dimensions majeures coïncide avec le tuyau de la résistance d'allumage
- Fermez la porte du foyer.
- Vérifiez que l'appareil soit branché à la prise de courant.
- Vérifiez que l'interrupteur postérieur soit en position "I".



29) ENTRETIEN ORDINAIRE

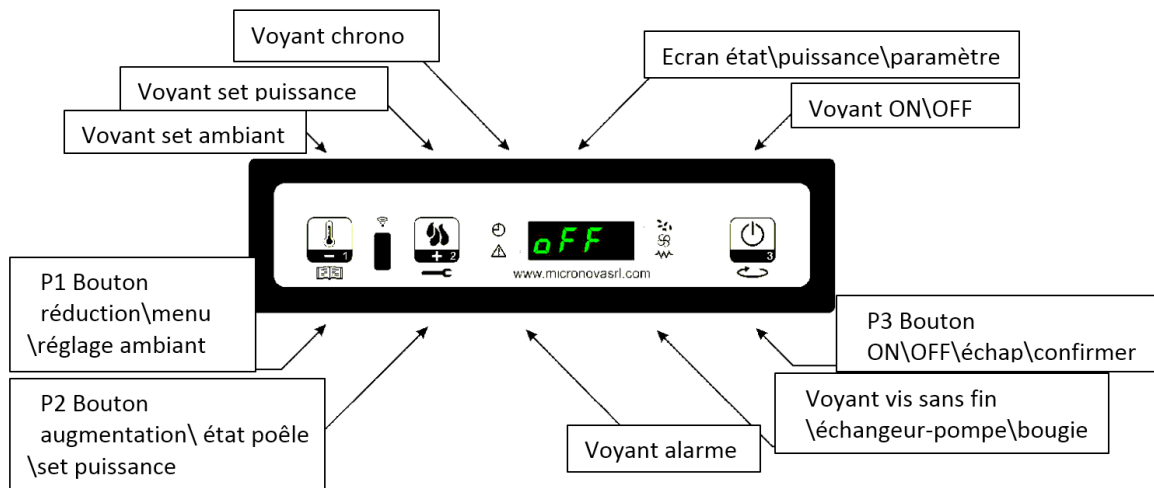
IMPORTANT : avant chaque allumage il est nécessaire de nettoyer le creuset (**Pos. F**), tous les 2-3 jours nettoyez le tiroir cendres (**Pos. I**) et le porte-creuset (**Pos. L**). Il est conseillé de démonter le pare flamme aussi une fois par mois (**Pos. M**) et le bouchon d'inspection des fumées (**Pos. M1**) et de nettoyer avec un aspirateur adéquat.

PARTIES/FRÉQUENCE <i>Type de nettoyage:</i>	<i>1 JOUR Nettoyage</i> <i>ordinaire</i>	<i>2-3 JOURS Nettoyage</i> <i>ordinaire</i>	<i>1 MOIS Nettoyage</i> <i>ordinaire</i>	1 AN Nettoyage Extraordinaire * * Attention pour l'Entretien ordinaire consulter le paragraphe
<i>Creuset (F)</i>	❖			
<i>Tiroir cendres (I)</i>		❖		
<i>Porte creuset (H)</i>		❖		
<i>Derriba llamas (L)</i>			❖	
<i>Bouchon insp.</i> <i>Fumées (Z)</i>			❖	



30) DESCRIPTION DE LA CONSOLE

Voici la description de l'utilisation de la *console*



ATTENTION : le premier allumage doit être effectué par un technicien certifié ; lors de la première utilisation, il faut nécessairement effectuer avant toute chose le pré-chargement initial : la procédure figure dans le paragraphe MENU M6 - Premier chargement

31) A QUOI SERVENT LES BOUTONS

Bouton	Description	Modes	Action
1	Réduction de la température	Set température	Réduit la valeur de la température Set ambiant
		Programmation	Réduit le paramètre sélectionné
		Set puissance	Réduit la valeur de la puissance de fonctionnement
2	Augmentation de la puissance	Set température	Augmente la valeur de la température Set ambiant
		Programmation	Augmente le paramètre sélectionné
		Set puissance	Augmente la valeur de la puissance de fonctionnement
3	On-Off	Fonctionnement	Enfoncé pendant deux secondes, allume ou éteint le poêle
		Programmation	Permet de sélectionner les paramètres du programme

32) SIGNIFICATION DES VOYANTS

Voyant	Signification si allumé
Set ambiant	Programmation set ambiant
Set puissance	Programmation set puissance
Chrono	Chrono activé
Alarme	Poêle en défaut
Bougie	Allumage bougie

Vis sans fin on

Vis sans fin actionnée

Ventilateur ambiant

Ventilateur ambiant ON

On-Off

État fonctionnement

33) ECRAN

Ecran	Fonctions	Conditions	Affichages	
Ecran	Etat	Off	Off +	
	Puissance		température ambiante	
	Nom			
	Paramètre	All.		Allume + température ambiante
		Chargement		Charge pellet
	Fonctionnement		Température ambiant + chargement fonctionnement + heure	
	Programmation		Paramètre sélectionné	

34) MODE DE FONCTIONNEMENT

Voici la description du fonctionnement normal d'un poêle à air, avec une référence aux fonctions disponibles pour l'utilisateur. Avant l'allumage du poêle, l'écran apparaît comme en figure.

**35) Allumage du poêle**

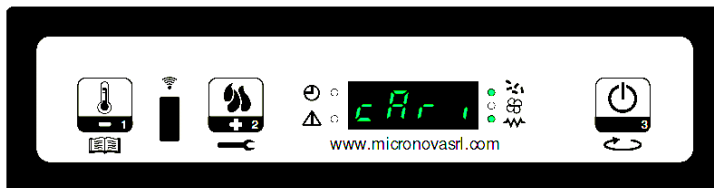
Pour allumer le poêle, appuyer sur P3 pendant quelques secondes. L'allumage effectif est signalé à l'écran par le message « Allume » et par le clignotement du voyant ON\OFF. Dans ces conditions, le poêle se met en état de préchauffage, la bougie s'allume (indiqué par le voyant bougie) ainsi que le ventilateur d'aspiration des fumées.

Les éventuelles anomalies durant la phase d'allumage sont signalées à l'écran, et le poêle se met en défaut.



36) Chargement du pellet

Au bout d'environ 1 minute, la phase de chargement du pellet démarre ; sur l'écran défile le message « Chargement Pellet » et le voyant ON\OFF clignote. Au cours de la première phase, la vis sans fin charge le pellet dans le brasier (voyant vis sans fin allumé) et la bougie est toujours allumée (voyant bougie allumé). Au cours de la deuxième phase, à la fin du temps prédéfini par le programme, la vis sans fin s'éteint (voyant vis sans fin éteint), tandis que la vitesse des fumées et la bougie restent dans l'état précédent. Si l'allumage n'a pas lieu après cette phase, la vis sans fin se rallume, la vitesse des fumées est contrôlée par le programme et la bougie reste allumée.



37) Feu présent

Une fois que la température des fumées a atteint et dépassé la valeur définie, le système se met en mode allumage et affiche le message « Feu Présent » à l'écran, et le voyant ON\OFF clignote.

Au cours de cette phase, la température reste stable dans la chambre de combustion.

La vis sans fin s'allume pendant une durée définie (voyant vis sans fin clignotant) et la bougie est éteinte (voyant bougie éteint). Toute anomalie entraîne l'arrêt du poêle et le signalement de l'état d'erreur à l'écran (consulter le chapitre 9)

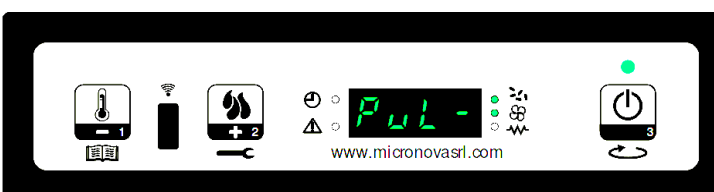


38) Poêle en cours de fonctionnement

Après le temps de contrôle de la présence feu, le poêle passe en mode fonctionnement, qui est le mode normal de fonctionnement. L'écran affiche le message « Fonctionnement » et le voyant ON\OFF est allumé. La puissance peut être réglée en maintenant le bouton P2 enfoncé, et la température ambiante en appuyant sur le bouton P1. Après avoir atteint la température nécessaire à l'intérieur de la chambre de combustion, le ventilateur échangeur d'air s'allume. (voyant échangeur allumé).

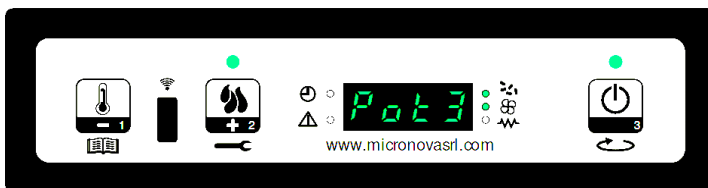


En cours de fonctionnement, le poêle effectue le nettoyage du brasier. Le message « Net-brasier » défile à l'écran, la vis sans fin est allumée (voyant vis sans fin allumé). A la fin du temps dédié au nettoyage, le poêle se remet en état de fonctionnement.



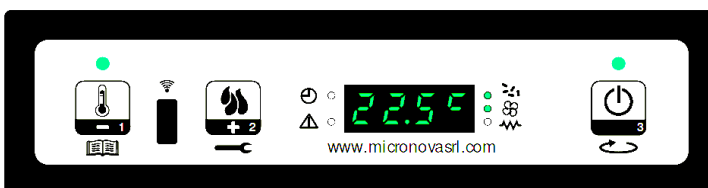
39) Modification de la puissance calorique définie

Au cours du fonctionnement normal du poêle (Fonctionnement), il est possible de modifier la puissance calorique émise en agissant sur le bouton P2. (Voyant set puissance allumé) Pour augmenter la puissance calorique, appuyer de nouveau sur P2 ; pour la diminuer, appuyer sur P1. Le niveau de puissance défini s'affiche à l'écran. Pour quitter le set (réglage), attendre 5 secondes sans réaliser d'opérations sur le clavier, ou bien appuyer sur P3.



40) Modification du réglage de la température ambiante

Pour modifier la température ambiante, il suffit d'agir sur le bouton P1. L'écran visualise la température ambiante définie (SET de température). En agissant ensuite sur les boutons P1 (diminue) et P2 (augmente), il est possible d'en modifier la valeur. Au bout d'environ 5 secondes, la valeur est mémorisée et l'écran revient à l'affichage normal, ou bien, pour quitter, appuyer sur P3.



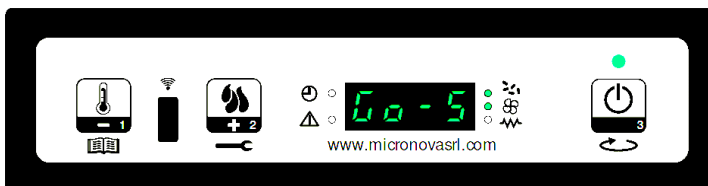
41) La température ambiante atteint la température définie (SET température)

Quand la température ambiante atteint la valeur définie, la puissance calorique du poêle est automatiquement remise à la valeur minimale. Dans ces conditions, l'écran visualise le message « Module ». Si la température ambiante descend en dessous de la température définie (Set température), le poêle se remet en mode « Fonctionnement » et à la puissance précédemment définie (Set puissance).

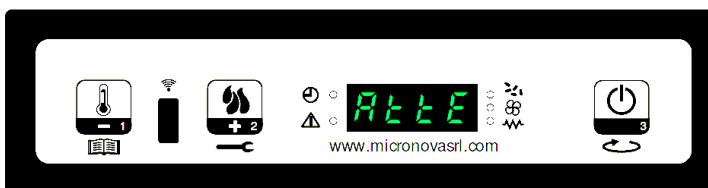


42) Stand-by

Si activée dans le menu, la fonction stand-by permet d'éteindre et de rallumer en mode automatique le poêle une fois que la température ambiante définie est atteinte, plus l'écoulement d'un temps défini, puis le message « Go-standby » apparaît à l'écran.



« Attente refroidissement » apparaîtra à l'écran et le poêle entrera en phase d'extinction



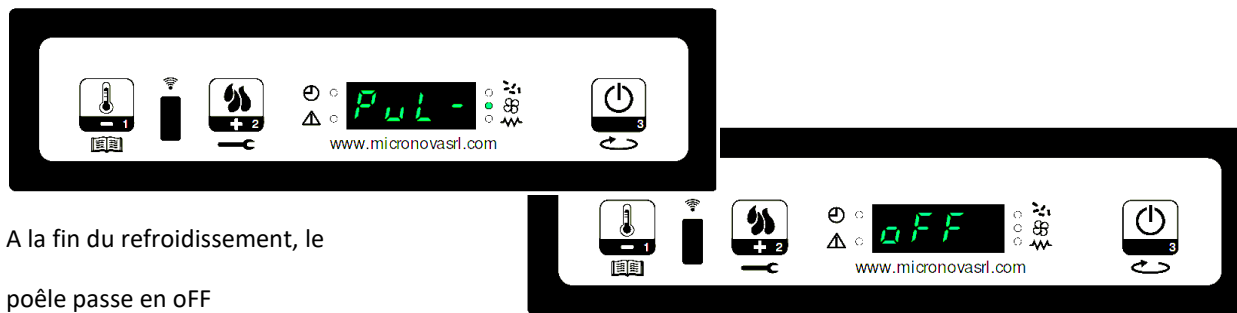
Après l'extinction du poêle en mode stand-by, l'écran affiche le message (« Stop eco temp good »). La vis sans fin est éteinte (voyant vis sans fin éteint), l'échangeur est éteint (voyant échangeur éteint), de même que le ventilateur des fumées.



Quand la température ambiante descend en dessous de la température définie, le poêle commence la procédure de rallumage.

43) Extinction du poêle

Pour éteindre le poêle, il suffit de faire une pression prolongée sur le bouton P3. Le message « Net-Final » s'affiche à l'écran. Le moteur de la vis sans fin s'arrête (voyant vis sans fin éteint), et le voyant ON\OFF clignote.



A la fin du refroidissement, le poêle passe en OFF

44) Menu utilisateur

Une pression prolongée sur le bouton P1 permet d'accéder au menu.

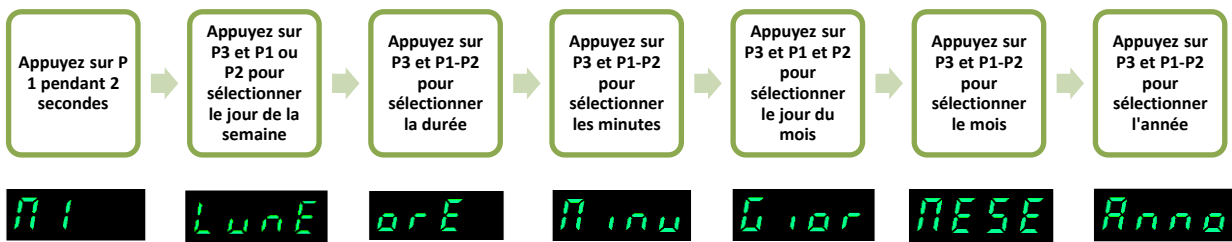
Il est divisé en plusieurs rubriques et niveaux qui permettent d'accéder à la programmation du poêle. Le tableau suivant décrit de manière synthétique la structure du menu en s'attardant dans ce paragraphe aux sélections possibles disponibles pour l'utilisateur.

Ci-après sont décrites les phases de programmation des pages du menu avec leurs sous-menus.

M1-set horloge	01-jour semaine 02-heures 03-minutes 04-jour 05-mois 06-année	M2-set chrono	M2-1 activer chrono M2-2 programmation journalière M2-3 programmation hebdomadaire M2-4 programmation weekend M2-5 sortie de la programmation			M3-sélectionner langue	01-italien 02-anglais 03-français 04-allemand
M4-stand-by	01-stand-by	M5-sirène	01-sirène	M6-premier chargement	01-premier chargement		
M7-état poêle	01-état poêle	M8-étalonnage technicien	01-clé d'accès		M9-sortie	01-sortie	

45) MENU M1- SET HORLOGE

Règle l'heure et la date. La carte est dotée d'une batterie au lithium qui permet à l'horloge interne d'avoir une autonomie supérieure à 3/5 ans. Pour accéder au menu de programmation générale, appuyer sur le bouton P1 pendant 2 secondes. Appuyer sur P1 (réduction) ou P2 (augmentation) pour sélectionner la rubrique M1

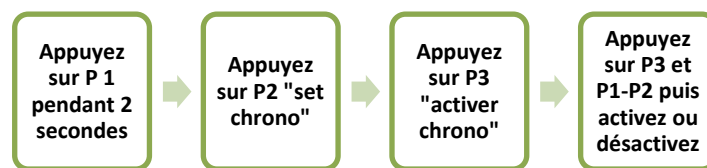


46) MENU M2 - Set chrono

47) Sous-menu M2 - 1 - Activer chrono

Le menu visualisé à l'écran « M2 set chrono » permet d'activer et de désactiver globalement toutes les fonctions de chrono-thermostat (sélectionner parmi les trois créneaux de programmation « journalier » « hebdomadaire » « weekend » le créneau souhaité en le mettant sur ON, et désactiver les deux autres, ceci afin d'éviter une superposition des programmations). Pour l'activer, appuyer sur le bouton P3 puis appuyer sur P1 ou P2 pour section On ou Off. Confirmer avec le bouton P3.

Procédure pour activer ou désactiver le chrono,

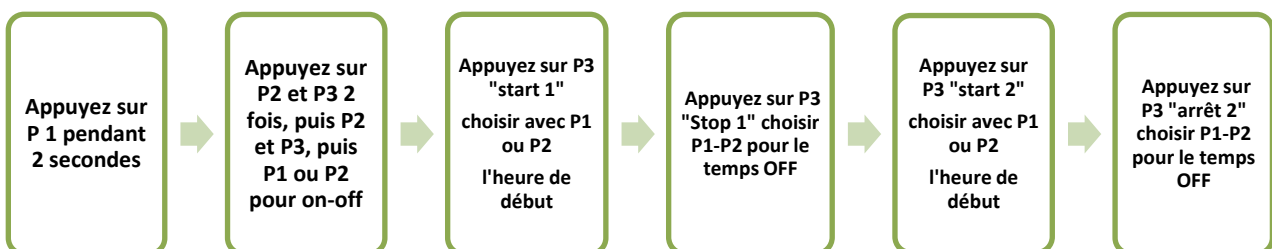


Appuyer sur P3 pendant quelques secondes ou attendre pour revenir à l'écran principal

48) Sous-menu M2 - 2 - Program jour

Après avoir sélectionné le menu « M2-2 program jour » à l'aide du bouton P3, il est possible de parcourir les différents paramètres de programmation du chrono journalier, parmi lesquels l'activation de ce dernier, (**Attention, activer le créneau de programmation en prenant soin de désactiver les deux autres**). Il est possible de définir deux créneaux de fonctionnement, le premier avec **START1 Jour** et **STOP1 Jour**, le deuxième avec **START2 Jour** et **STOP2 Jour**. Le réglage ON-OFF en phase d'activation indique à l'horloge de prendre en compte ou d'ignorer la commande.

Procédure pour programmation journalière du chrono-thermostat.

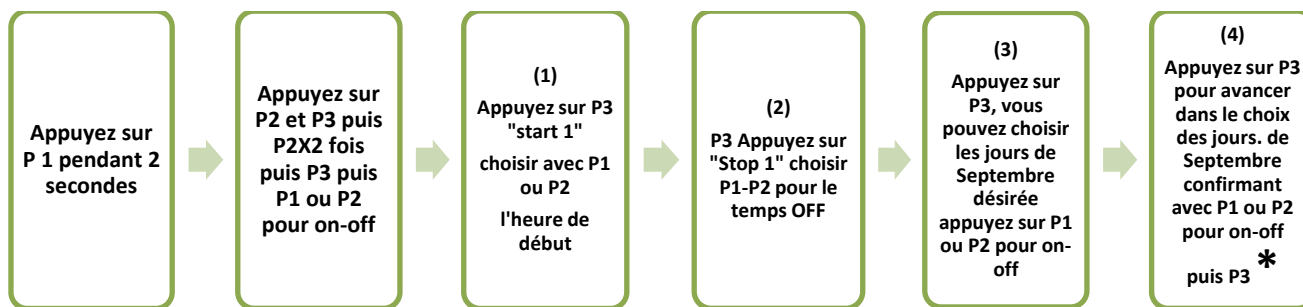


Appuyer sur P3 pendant quelques secondes ou attendre pour revenir à l'écran principal

49) Sous-menu M2 - 3 - program hebdomadaire

Le menu « M2-3 Program Hebd- », permet d'activer/désactiver et de configurer les fonctions de chrono-thermostat hebdomadaire. La fonction hebdomadaire dispose de 4 programmes indépendants (permettant 4 allumages et extinctions des jours de la semaine souhaités). Le réglage ON-OFF indique à l'horloge de prendre en compte ou d'ignorer la commande. (**Attention, activer le créneau de programmation en prenant soin de désactiver les deux autres**).

Procédure pour programmation du chrono-thermostat.



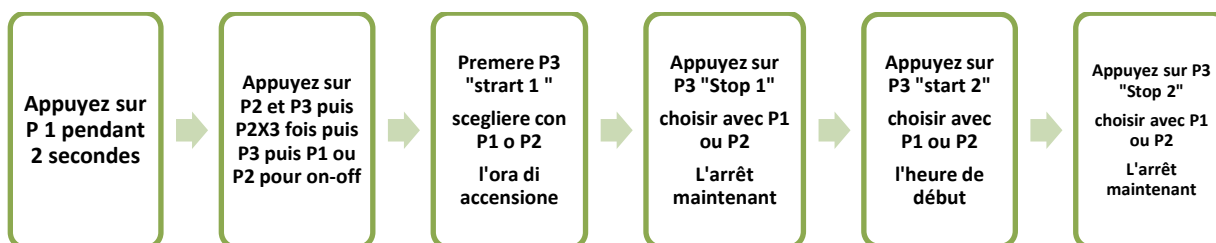
* **Répéter les passages 1 à 4 pour programmer la 2ème-3ème-4ème liste d'allumages et extinctions Appuyer sur P3 pendant quelques secondes ou attendre pour revenir à l'écran principal**

50) Sous-menu M2 - 4 - program weekend

Permet d'activer/désactiver et de configurer les fonctions du chrono-thermostat pendant le weekend (jours 6 et 7, c'est-à-dire samedi et dimanche). Le réglage ON-OFF indique à l'horloge de prendre en compte ou d'ignorer la commande. La configuration des temps **Start 1 weekend** et **Stop 1 weekend** permet de définir la période de fonctionnement pour le **Samedi**, tandis que **Start 2 weekend** et **Stop 2 weekend** de définir le fonctionnement du poêle pour le **Dimanche**.

(Attention, activer le créneau de programmation en prenant soin de désactiver les deux autres).

Procédure pour programmation du chrono-thermostat.

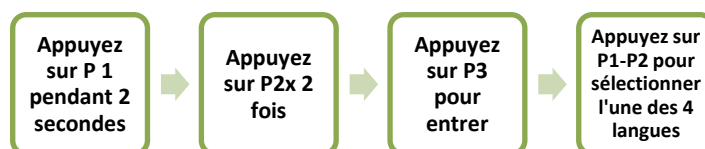


Appuyer sur P3 pendant quelques secondes ou attendre pour revenir à l'écran principal

51) MENU M3 - Sélection de la langue

Permet de sélectionner la langue de dialogue parmi les langues disponibles.

Procédure pour la sélection de la langue

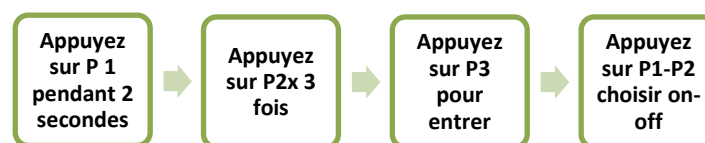


Appuyer sur P3 pendant quelques secondes ou attendre pour revenir à l'écran principal

52) MENU M4 - Stand-by

Permet d'activer ou de désactiver le mode Stand-by. OFF et vice versa. Dans les paramètres d'usine, le mode est désactivé

Procédure pour programmer la fonction Stand-by

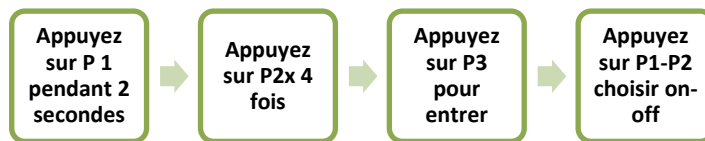


Appuyer sur P3 pendant quelques secondes ou attendre pour revenir à l'écran principal

53) MENU M5 - Sirène

Permet d'activer ou de désactiver la sirène du contrôleur durant la signalisation des Alarmes.

Procédure pour programmer la fonction de la sirène

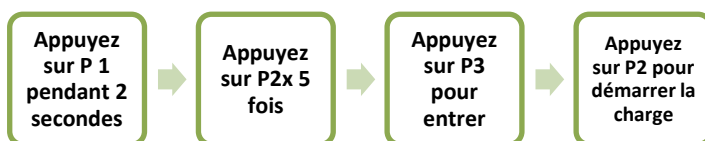


Appuyer sur P3 pendant quelques secondes ou attendre pour revenir à l'écran principal

54) MENU M6 - Premier chargement

Cette fonction est disponible uniquement quand le poêle est sur **OFF** et permet de charger la vis sans fin lors du premier démarrage du poêle, quand le réservoir à pellet est vide. (Remplir le réservoir de pellet et effectuer la procédure indiquée ci-dessous ; en fonction des caractéristiques du pellet, il pourra être nécessaire de répéter la procédure jusqu'à ce que le combustible descende dans le brasier. Avant l'allumage, retirer le pellet qui est déjà descendu dans le brasier.)

Procédure pour programmer la fonction de premier remplissage.

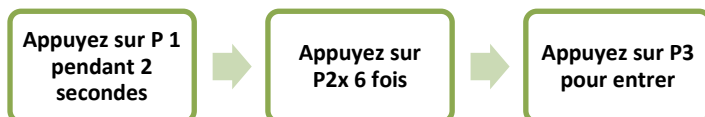


Attendre que le système s'allume et qu'il le reste jusqu'à l'écoulement du temps indiqué à l'écran ou jusqu'à la pression du bouton P3.

55) MENU M7 - Etat poêle

Une fois dans le menu M7, après avoir appuyé sur le bouton P3, l'état de certaines variables défile à l'écran durant le fonctionnement du poêle. Le tableau ci-dessous donne un exemple de l'affichage à l'écran et de la signification de ces valeurs.

Procédure pour programmer la fonction de l'état du poêle.



le système fournit des informations sur :

- 1) Etat vis sans fin chargement pellet 2) Time out 3) Thermostat ambiant 4) Température fumées 5) Vitesse extraction fumées**

Appuyer sur P3 pendant quelques secondes ou attendre pour revenir à l'écran principal

56) MENU M8 - Etalonnage technicien

Cette rubrique du menu est réservée exclusivement au technicien installateur du poêle.

57) MENU M9 - Sortie

En sélectionnant cette rubrique, appuyer sur le bouton P3 pour quitter le menu et revenir à l'écran principal.

58) ALARMES

En cas d'anomalie de fonctionnement, la carte intervient et signale l'irrégularité en allumant le voyant alarmes (voyant alarme allumé) et en émettant des signaux acoustiques.

Les alarmes suivantes sont prévues :

ORIGINE ALARME	AFFICHAGE ECRAN
Coupure de courant	AL 1 ALAR AL 1BLACK-OUT

Sonde température fumées	AL 2 ALAR AL2 SONDE FUMÉES
Surtempérature fumées	AL 3 ALAR AL3 HOT FUMÉES
Codeur aspirateur fumées défectueux	AL 4 ALAR AL 4 ASPIRAT-DEFECTUEUX
Allumage manqué	AL 5 ALAR AL 5 ALLUM MANQUE
Epuisement pellet	AL 6 ALAR AL 6 ABSENCE PELLET
Intervention sécurité thermique	AL 7 ALAR AL 7 SECUR-THERMIQUE
Intervention pressostat	AL 8 ALAR AL 8 ABSENCE DEPRESS-

59) Chaque condition d'alarme entraîne l'extinction immédiate du poêle

L'état d'alarme est atteint après le temps PR11, **A L'EXCEPTION DE L'ALARME DE COUPURE DE COURANT**, et peut être réinitialisé avec une pression prolongée sur le bouton P3. A chaque réinitialisation d'une alarme, une phase d'extinction du poêle est lancée par sécurité. Au cours de la phase d'alarme, le voyant alarmes sera toujours allumé (voyant alarme allumé) et, si activée, la sirène retentira par intermittence. Si l'alarme n'est pas réinitialisée, le poêle s'éteindra quand même, et affichera toujours le message d'alarme.

60) Coupure de courant

Durant l'état de fonctionnement du poêle, il peut y avoir un manque de coupure de courant. Lors du redémarrage, si la période de la coupure de courant est inférieure à 5 secondes, le poêle se remet en mode **FONCTIONNEMENT**, sinon, l'alarme se déclenche. Le message « Al 1 alar al 1 Blac-out » défile et le poêle s'éteint.

61) Alarme sonde température fumées

Se déclenche si la sonde des fumées est défectueuse. Le poêle se met en état d'alarme, le voyant alarmes s'allume (voyant alarme allumé). Le message « Al 2 alar al 2 Sonde fumées » défilera à l'écran et le poêle s'éteindra

62) Alarme surtempérature fumées

Se déclenche si la sonde des fumées détecte une température supérieure à une valeur définie, fixe et non modifiable par l'intermédiaire d'un paramètre. Le message « Al 3 alar al 3 Hot fumées » défile et le poêle s'éteint.

63) Alarme codeur fumées défectueux

Se déclenche en cas de panne du ventilateur des fumées. Le poêle se met en état d'alarme et le message « Al 4 alar al 4 Aspirat– défectueux » défile à l'écran.

64) Alarme allumage manqué

Se déclenche quand la phase d'allumage échoue. Ceci peut avoir lieu si la quantité de pellet qui descend dans le brasier n'est pas suffisante, si la température ne monte pas au-delà du seuil de la valeur de contrôle définie dans les paramètres techniques. Le message « Al 5 alar al 5 Allumage manqué » défile et le poêle se met en état d'alarme.

65) Alarme absence pellet

Se déclenche quand, en phase de fonctionnement, la température des fumées descend en raison de l'absence de pellet dans le réservoir. Le message « Al 6 alar al 6 absence pellet » défile et le poêle se met en état d'alarme.

66) Alarme surtempérature sécurité thermique

Se déclenche quand le thermostat de sécurité général relève une température supérieure au seuil de déclenchement. Le thermostat intervient et éteint la vis sans fin, car il est raccordé en série avec son alimentation, et le contrôleur intervient en signalant l'état d'alarme (voyant alarme allumé) affichant sur l'écran le message « Al 7 alar al 7 Sécur– thermique » et le poêle s'éteint.

67) Alarme absence de pression

Se déclenche quand le composant externe pressostat relève une pression supérieure au seuil de déclenchement (les causes peuvent être : conduit de fumée obstrué, rafales de vent). Le pressostat intervient et éteint la vis sans fin car ils sont connectés en série, et le contrôleur signale l'état d'alarme (voyant alarme allumé) et affiche à l'écran « Al 8 alar al 8 Absence dépress- ». Le poêle se met en mode extinction.

68) QUE FAIRE SI

Problème	Cause	Solution
Le poêle ne s'allume pas	Alimentation déconnectée/interrupteur éteint	Brancher le cordon d'alimentation et/ou allumer l'interrupteur
	Intervention du fusible de protection	Contrôler le fusible placé dans l'interrupteur d'allumage Et à l'intérieur de la carte de contrôle
Le poêle charge le pellet mais il n'y a pas de flamme	Bougie d'allumage défectueuse	Remplacer la bougie
	Brasier bouché par des résidus de Combustion	Vider le brasier et nettoyer le support du brasier et la chambre de combustion
	Brasier inséré de manière anormale	Remettre le brasier en place
Le poêle s'allume mais en phase de fonctionnement, il passe tout de suite en modulation (puissance minimale)	Sonde ambiante défectueuse, ou réglée avec une température inférieure à la température ambiante	Contrôler l'état de la sonde, ou régler avec une valeur supérieure à la température ambiante réelle
	Thermostat à distance (<u>si</u> branché et réglé) défectueux, ou réglé avec une température inférieure à la température ambiante	Contrôler le fonctionnement du thermostat (si le thermostat externe est alimenté par batterie, contrôler l'état de la batterie) ou régler avec une valeur supérieure à la température ambiante réelle
Le poêle signale une coupure de courant (blackout)	Chute de tension du réseau	Contrôler les branchements, aussi bien sur la prise de courant que sur la prise du poêle, contrôler (APRES AVOIR RETIRE LA FICHE DE LA PRISE D'ALIMENTATION) le bon fonctionnement de l'interrupteur, les branchements et le serrage des bornes
	Fiche d'alimentation branchée de manière incorrecte	
Le poêle signale « Sonde température fumées »	Sonde de contrôle température fumées détériorée	Contacter le service technique
Le poêle signale « Surtempérature fumées »	Mauvaise évacuation des fumées d'évacuation	Contrôler les voies d'évacuation des fumées (conduits de fumée, mitrons)

	Le ventilateur ambiant et bloqué ou bouché par de la poussière	Contrôler le fonctionnement du ventilateur, contrôler la présence excessive de cendres (et les éliminer), remplacer en cas de rupture. Contacter le service technique.
Le poêle signale « Codeur fumées défectueux »	La carte de contrôle n'arrive pas à contrôler la vitesse de l'aspiration des fumées. Moteur aspirateur fumées bloqué.	Contrôler que le moteur n'ait pas de frottements mécaniques (accumulations de cendres, roulements partiellement bloqués, porte chambre de combustion ouverte) contrôler, nettoyer, remplacer Contrôler les conditions du moteur, contrôler les éventuelles accumulations de cendres sur la roue à ailettes interne Contacter le service technique
Le poêle signale « Surtempérature fumées »	Absence pellet à l'intérieur du réservoir Trop de résidus de cendre dans le brasier Bougie d'allumage défectueuse	Remplir le réservoir de combustible Vider et nettoyer le brasier, nettoyer les éventuels trous de passage de l'air bouchés, contrôler les bonnes conditions du brasier Contrôler le serrage des bornes, contrôler le fonctionnement électrique, remplacer en cas de dysfonctionnement. Contacter le service technique
Le poêle signale « Absence pellet »	Absence pellet dans le réservoir Pellet présent dans le réservoir mais lors du fonctionnement du poêle, il ne descend pas dans le brasier	Remplir le réservoir de combustible Contrôler la qualité du pellet, contrôler qu'il n'y ait pas de résidus de sciure (en raison d'un pellet de mauvaise qualité) sur le fond du réservoir, contrôler que le pellet ait une longueur standard (le pellet d'une longueur supérieure à 2,5 cm est chargé de manière anormale par la vis sans fin ; ceci vaut également pour le pellet particulièrement court)
Le poêle signale « Surtempérature thermique »	Le thermostat bimétallique de sécurité déclenche l'alarme	Contacter le service technique
Le poêle signale « Absence dépression »	Installation du conduit de fumée non appropriée ou conduit de fumée bouché Pressostat défectueux	Contrôler que les mitrons au sommet du conduit de fumée soient adaptés aux poêles à pellet ou éliminer les résidus de cendre du conduit de fumée Contacter le Service technique

69) INSTRUCTIONS FONDAMENTALES**ATTENTION**

Éteindre et laisser refroidir l'appareil à température ambiante avant de procéder à l'entretien. Attendre au moins 1 heure après l'extinction de l'appareil.

**ATTENTION**

Utilisez toujours des gants anti-chaueur pour éviter des brûlures éventuelles à la peau.

**ATTENTION**

Désactiver l'interrupteur postérieur en le déplaçant sur "0" (Figure 1). Enlever la fiche de la prise de courant.

**ATTENTION**

Il ne faut pas débrancher l'appareil de la prise de courant ou désactiver l'interrupteur postérieur en le déplaçant sur "0" pendant le fonctionnement du poêle. Cette action cause le blocage de tous les moteurs de l'appareil et entrave l'évacuation des fumées présentes à l'intérieur du poêle.

**ATTENTION**

En cas d'incendie du conduit de fumée, débranchez l'appareil du réseaux électrique, n'ouvrez aucun compartiment de l'appareil et contactez le sapeurs pompiers.

70) ENTRETIEN PAR LE SAV (SERVICE APRÈS-VENTE AUTORISÉ)**ATTENTION**

L'entretien extraordinaire doit être effectuée en se servant du service d'un technicien spécialisé et agréé (SAV)

**ATTENTION**

Avant tout type d'intervention d'entretien, substitution, réparation, nettoyage, etc. il est impératif d'isoler le poêle des sources d'électricité (débrancher le câble d'alimentation du réseau électrique)



Utiliser des dispositifs de sécurité convenables (ex. gants) lorsque vous effectuez des opérations d'entretien. Effectuez cette opération à poêle éteinte et complètement refroidie.

71) OPÉRATIONS ANNUELLES AVANT ALLUMAGE PAR LE SAV (Service Après-Vente autorisé)

- Nettoyage général intérieur et extérieur.
- Nettoyage soigné des tuyaux d'échange.
- Nettoyage soigné et détartrage du creuset et de son emplacement.
- Nettoyage moteurs, vérification mécanique des joints et des fixages.
- Nettoyage conduit de fumée (substitution des garnitures sur les tubages) et de la cage évacuation fumées.
- Nettoyage pressostat, substitution tube en silicone.
- Contrôle sondes
- Nettoyage, inspection et détartrage de la cage de la résistance d'allumage, substitution de la résistance si nécessaire.
- Inspection visuelle des câbles électriques, des connexions et du câble d'alimentation.
- Nettoyage réservoir granulés et vérification joints et transporteur à vis motoréducteur.
- Essai fonctionnel, chargement transporteur à vis, allumage, fonctionnement pendant 10 minutes et extinction.
- Contrôle de la partie électrique et des composantes électroniques.

72) POUR L'INSTALLATEUR

L'installation de l'appareil doit être faite par du personnel qualifié, qui connaît tous les points de la norme UNI EN 14785 - 2006 et d'autres directives relatives à l'installation.

73) CONDITIONS DE GARANTIE ET DEMANDE D'INTERVENTION

- **Le produit est garanti pour une durée de deux ans**, comme prévu par la Directive Européenne 1999/44/CE concernant la vente de biens de consommation. La période est comptée à partir de la date indiquée sur le ticket de caisse pour l'achat ou sur la facture ou autre document fiscal qui atteste l'achat à une date certaine.
- **La garantie couvre, dans sa totalité, le territoire National Italien et Européen.**
- La garantie couvre toutes les composantes (à l'exclusion des vitres et des éléments exposés à une usure normale) de l'appareil, elle couvre aussi toutes les dépenses de substitution des composantes s'avérant défectueuses.
- **La garantie est valable si** : l'acheteur a le ticket de caisse de l'achat ou un autre document fiscal qui atteste l'achat. Ce document est la condition inéluctable pour obtenir l'intervention en garantie et doit être montré au technicien autorisé (SAV) avant l'intervention, dans le cas contraire la garantie déchoit.
- **La garantie est valable si** : l'acheteur est en règle avec les modes de paiement fixés lors de l'achat et s'il n'est pas en demeure pour quelle motivation que ce soit.
- **La garantie est valable si** : il est prouvé que l'anomalie est due à un défaut de fabrication et non pas à un usage impropre, erroné, ou à une entretien insuffisante ou absente de l'appareil.
- **La garantie déchoit si** : il y a un mauvais fonctionnement causé par des conduits de fumée non conformes, ne correspondant pas aux caractéristiques dictées par les réglementations en vigueur ou aux caractéristiques de l'appareil.
- **La garantie déchoit si** : dans la localité d'utilisation de l'appareil il y a des facteurs environnementaux et/ou il y a des dommages causés par des agents atmosphériques, climatiques, chimiques, électrochimiques.
- **La garantie déchoit si** : il y a un mauvais fonctionnement causé par une installation erronée, une manipulation impropre de l'appareil, un usage non approprié, un usage erroné.
- **La garantie déchoit si** : il existe des mauvais fonctionnements générés d'un usage de combustibles non conformes, comme par exemple : usage de combustibles différents du granulé de bois certifié.
- **La garantie ne couvre jamais** l'intervention de nettoyage des appareils ou les interventions d'entretien ordinaire.
- **La garantie ne couvre pas** les vitres et les matériaux exposés à une usure normale.
- Ils sont exclus de la garantie le verre (verres du poêle sont en matériau céramique et le risque de rupture est uniquement conséquent aux éventuels impacts physiques) et les consommables (joints des portes qui doivent être remplacés périodiquement pour le bon fonctionnement du poêle, les parois internes en vermiculite, braséro, résistances d'allumage).
- **La garantie ne couvre pas** les pannes accidentelles causées par une chute, ou les dommages dus au transport, ne pouvant pas nous être imputés. Vérifiez l'intégrité de l'appareil avant l'installation.
- Le client qui déclare un dégât conséquent au produit doit prouver le dommage ou défaut de fabrication et l'éventuelle corrélation où le dommage a été généré par le défaut et en donnant communication au revendeur agréé, selon le décret 24 de 2002.
- En cas de dysfonctionnement du produit, le client doit:
 Consulter le manuel d'utilisation et d'entretien et vérifier si le problème ne peut pas être résolu en suivant les informations décrites ;
 Consulter le manuel d'utilisation et d'entretien et vérifier si l'anomalie rentre dans les défauts couverts par la garantie (dans les cas où l'intervention du centre d'assistance n'est pas nécessaire et en tout cas au soin de l'utilisateur).

décline toute responsabilité pour d'éventuels dommages pouvant dériver, directement ou indirectement, de choses, personnes ou animaux, suite à l'inobservation de toutes les prescriptions indiquées sur ce manuel, à une installation erronée, à une manipulation impropre de l'appareil, à un usage non approprié, à un mauvais entretien, à un usage erroné, à l'inobservation des lois, des directives et des réglementations en vigueur. Le fournisseur se réserve le droit de modifier sans préavis, les caractéristiques et les données des appareils présentés dans cette publication. Quelques-uns des particuliers et accessoires présentés dans ce manuel ne sont pas de série, donc le coût doit être établi lors du contrat. Pour la demande d'intervention en garantie il est obligatoire d'envoyer le formulaire de demande d'intervention en garantie qui se trouve dans tous les centres SAV autorisés par le soussigné.

Pour tout litige est nommé comme tribunal compétent celui de Pesaro-Urbino.

74) CERTIFICAT DE GARANTIE

MODÈLE MATRICULE DONNÉES D'ACHAT ACHETEUR Nom Rue Ville CP Nation..... E-mail TEL. Mobile	DONNÉES DU REVENDEUR : Cachet de la Firme e-mail Signature
---	---

IMPORTANT:

Pour que cette garantie soit valable il faut remplir cette fiche et l'envoyer à www.pelletkachel-service.be dans les 8 jours suivant la date de l'achat. À REMARQUER : Cette fiche sera enregistrée mais elle ne sera pas renvoyée à l'acheteur qui doit garder le certificat de garantie et le ticket de caisse avec la date de l'achat.

INFORMATIONS SUR LA CONFIDENTIALITÉ : je déclare de donner mon consensus au traitement des données personnelles aux termes de la loi n. 196/2003

Signature:

MODÈLE MATRICULE DONNÉES D'ACHAT ACHETEUR Nom Rue Ville CP Nation..... E-mail TEL. Mobile	DONNÉES DU REVENDEUR : Cachet de la Firme e-mail Signature
---	---

IMPORTANT : Ce certificat est valable si rempli et exhibé au technicien avec le procès-verbal de premier allumage sauf de quoi la garantie déchoit.

Contact:

www.pelletkachel-service.be

Stoveplanet NV

Kortrijksesteenweg 1266

9051 Sint Denijs Westrem

info@stoveplanet.com