

NL

PELETTHERMOKACHEL

HANDLEIDING VOOR INSTALLATIE, GEBRUIK EN ONDERHOUD



**IDRO PRINCE³ 12 - IDRO PRINCE³ 16 - AQUOS³ 16 - IDRON 16 AIRTIGHT - MIRA 16 -
TESIS 16 AIRTIGHT - IDRO PRINCE³ 23 - AQUOS³ 23 - IDRON 22 AIRTIGHT - HIDROFIRE 22.8 - MIRA
22 - TESIS 22 AIRTIGHT - IDRO PRINCE³ 23 H₂O - AQUOS³ 23 H₂O - IDRO PRINCE 30 -
IDRO PRINCE 30 H₂O**







IT - SCHEDA PRODOTTO
EN - PRODUCT DATA SHEETS
FR - FICHE DE PRODUIT
NL - PRODUCTKAART
DE - PRODUKTDATENBLATT
ES - FICHA DEL PRODUCTO
PT - FICHA DO PRODUTO
PL - KARTA PRODUKTU
CZ - INFORMAČNÍ LIST VÝROBKU
SK - INFORMAČNÝ LIST VÝROBKU
RO - FIȘA PRODUSULUI
HU - TERMÉKISMERTETŐ ADATLAP
SL - PODATKOVNI LIST IZDELKA
HR - INFORMACIJSKI LIST PROIZVODA
GR - ΔΕΛΤΙΟ ΠΡΟΪΟΝΤΟΣ
BG - ПРОДУКТОВ ФИШ
LT - GAMINIO VARDINIŲ PARAMETRŲ LENTELĖ
ET - TOOTEKIRJELDUS
DK - PRODUKTBLAD
SE - INFORMATIONSBLAG

SCHEDA PRODOTTO

(EU 2015/1186)



IT - SCHEDA PRODOTTO EN - PRODUCT DATA SHEETS FR - FICHE DE PRODUIT NL - PRODUCTKAART DE - PRODUKTDATENBLATT ES - FICHA DEL PRODUCTO PT - FICHA DO PRODUTO	PL - KARTA PRODUKTU CZ - INFORMAČNÍ LIST VÝROBKU SK - INFORMAČNÝ LIST VÝROBKU RO- FIȘA PRODUSULUI HU- TERMÉKISMERTETŐ ADATLAP SL - PODATKOVNI LIST IZDELKA HR- INFORMACIJSKI LIST PROIZVODA	GR - ΔΕΛΤΙΟ ΠΡΟΪΟΝΤΟΣ BG - ПРОДУКТОВ ФИШ LT - GAMINIO VARDINIŲ PARAMETRŲ LENTELĖ ET - TOOTEKIRJELDUS DK - PRODUKTBLAGD SE - INFORMATIONSBLAGD			
Marchio Brand Marque Merk Marke Marca Marca Marka Značka Značka	Marca Márka Blagovna znamka Marka Márka Марка Ženklas Kaubamārk Mærke Märke				
Modello Model Modèle Model Modell Modelo Modelo Model Model Model	Model Modell Model Model Μοντέλο Модел Modelis Mudel Model Modell	TESIS 16 AIRTIGHT	ITESIS 23 AIRTIGHT	MIRA 16	MIRA 22
Classe di Efficienza Energetica Energy Efficiency Class Classe d'Efficacité Énergétique Energie-efficiëntieklasse Energieeffizienzklasse Clase de eficiencia energética Classe de Eficiência Energética Klasa efektywności energetycznej Třída energetické účinnosti Trieda energetickej účinnosti	Clasa de randament energetic Energiahatékonyasági osztály Razred energetske učinkovitosti Razred energetske učinkovitosti Κατηγορία ενεργειακής απόδοσης Клас на енергийна ефективност Energijos efektyvumo klasė Energijātohususe klass Energiklasse Energieeffektivitetsklass	A+	A+	A+	A+
Potenza termica diretta Direct heat output Puissance thermique directe Rechtstreeks thermisch vermogen Direkte Heizleistung Potencia térmica directa Potência térmica direta Bezpośrednia moc cieplna Přímý tepelný výkon Priamy tepelný výkon	Putere termică directă Közvetlen hőteljesítmény Neposredna toplotna moć Izravna toplinska snaga Άμεση θερμική ισχύς Директна топлинна мощност Tiesioginė šiluminė galia Otsene soojusvõimsus Direkte termisk effekt Direkt värmeeffekt	3,3	4,1	3,3	4,1

Potenza termica indiretta Indirect heat output Puissance thermique indirecte Onrechtstreeks thermisch vermogen Indirekte Heizleistung Potencia térmica indirecta Potência térmica indireta Pośrednia moc cieplna Nepřímý tepelný výkon Nepriamy tepelný výkon	Puterea termică indirectă Közvetett hőteljesítmény Posredna toplotna moč Neizravna toplinska snaga Έμμεση θερμική ισχύς Инди́ректна топлинна мощно́ст Netiesioginė šiluminė galia Kaudne soojusvõimsus Indirekte termisk effekt Indirekt värmeeffekt	12,9	18,7	12,9	18,7
Indice di efficienza energetica Energy Efficiency Index Índice de eficiencia energética Energie-efficiëntie-index Energieeffizienzindex Índice de eficiência energética Índice de eficiência energética Wskaźnik efektywności energetycznej Index energetické účinnosti Index energetickéj účinnosti	Indice de randament energetic Energiahatékonysági mutató Kazalo energetske učinkovitosti Indeks energetske učinkovitosti Δείκτης ενεργειακής απόδοσης Индекс на енергийна ефективност Energijos efektyvumo indeksas Energiatõhususe indeks Indeks energieeffektivitet Energieeffektivitetsindex	124	122	124	122
Efficienza utile alla potenza termica nominale Useful energy efficiency at nominal heat output Rendement utile à la puissance thermique nominale Efficiëntie nuttig voor het nominaal thermisch vermogen Nutzleistung für die nominale Heizleistung Eficiencia útil a la potencia térmica nominal Eficiência útil com potência térmica nominal Wydajność użytkowa dla znamionowej mocy cieplnej Užitečná účinnost při jmenovitém tepelném výkonu Užitočná účinnosť pri menovitom tepelnom výkone Eficientă utilă la puterea termică nominală Hasznos hatásfok névleges hőteljesítményen Izkoristek pri nominalni toplotni moči Korisna učinkovitost pri nazivnoj toplinskoj snazi Ωφέλιμη απόδοση της ονομαστικής θερμικής ισχύος Полезна ефективност при номинална топлинна мощност Naudingasis efektyvumas esant nominaliai šiluminei galia Kasutegur nominaalsel soojusvõimsusel Nyttevirkning ved nominel termisk effekt Nyttoverkningsgraden vid nominell värmeeffekt	93,3	91,3	93,3	91,3	

<p>Efficienza utile al carico minimo Useful energy efficiency at minimum load Rendement utile à la charge minimale Efficiëntie nuttig voor de minimale last Nutzleistung für die Mindestlast Eficiencia útil con la carga mínima Eficiência útil com carga mínima Wydajność użytkowa dla minimalnego obciążenia Užitečná účinnost při minimálním zatížení Užitočná účinnosť pri minimálnom zaťažení Eficiēnā utilā la sarcinā minimā Hasznos hatásfok minimális terhelésen Izkoristek pri minimalni obremenitvi Toplinska učinkovitost pri minimalnom opterečenju Ωφέλιμη απόδοση σε ελάχιστο φορτίο Полезна эффективность при минимален товар Naudingasis efektyvumas esant mažiausiai apkrovai Kasutegur minimaalsel koormusel Nyttevirkning ved minimal belastning Nyttoverkningsgraden vid minimibelastning</p>	96,5	96,5	96,5	96,5
<p>Rispettare le avvertenze e le indicazioni di installazione e manutenzione periodica riportate nei capitoli dedicati del manuale di istruzioni Comply with the installation and periodic maintenance warnings and indications shown on the dedicated chapters of the instructions manual. Respecter les mises en garde et les indications d'installation et d'entretien périodique fournies dans les chapitres spécifiques du manuel d'instruction. Respecteer de waarschuwingen en voorschriften voor de installatie en het periodiek onderhoud aangegeven in de toegewejde hoofdstukken van de handleiding. Die Warnhinweise und die Anweisungen für die Installation und die regelmäßige Wartung einhalten, die in den entsprechenden Kapiteln des Bedienungshandbuchs enthalten sind.</p> <p>Cumpla con las advertencias y las indicaciones de instalación y de mantenimiento periódico, indicadas en los capítulos específicos del manual de instrucciones. Respeitar as advertências e as indicações de instalação e manutenção periódica apresentadas nos capítulos específicos do manual de instruções. Przestrzegać ostrzeżeń i wskazań dotyczących instalacji i okresowej konserwacji, podanych w odpowiednich rozdziałach instrukcji obsługi. Dodržujte upozornění a pokyny pro instalaci a pravidelnou údržbu v odpovídajících kapitolách tohoto návodu k obsluze. Dodrživajte upozornenia a pokyny týkajúce sa inštalácie a pravidelnej údržby v osobitných kapitolách tohto návodu na obsluhu. Respectați avertismentele și indicațiile de instalare și întreținere periodică indicate în capitolele corespunzătoare din manualul de instrucțiuni. Kövessen a használati útmutató vonatkozó szakaszaiiban szereplő beszerelési és karbantartási előírásokat és figyelmeztetéseket. Upoštevajte opozorila in navodila za nameščanje in redno vzdrževanje, ki so opisana v ustreznih poglavjih navodil za uporabo. Pridržavajte se upozorenja i uputa za instalaciju i periodično održavanje u posebnim poglavljima priručnika za uporabu. Πρέπει τις προειδοποιήσεις και τις οδηγίες εγκατάστασης και περιοδικής συντήρησης που αναφέρονται στα κεφάλαια του εγχειριδίου των οδηγιών. Спазвайте предупрежденията и указанията за монтаж и периодична поддръжка, посочени в съответните глави на ръководството с инструкции. Laikykitės specialiuose instrukcijų vadovo skyriuose pateiktų perspėjimų ir montavimo bei periodinės techninės priežiūros nurodymų. Järgige kasutusjuhendis sisalduvaid juhiseid paigalduseks ja korraliseks hoolduseks. Overhold advarselne og instruksjonerne for installation og periodisk vedligeholdelse, der er angivet i instruktionsvejledningen. Respektera de bestämmelser och anvisningar för installation och löpande underhåll som anges i de specifika kapitlen i handboken.</p>				

CADEL srl

FREEPOINT by Cadel

Via Foresto Sud, 7
31025 Santa Lucia di Piave (TV) - ITALY

www.cadelsrl.com
www.free-point.it

IT - SCHEDA PRODOTTO
EN - PRODUCT DATA SHEETS
FR - FICHE DE PRODUIT
NL - PRODUCTKAART
DE - PRODUKTDATENBLATT
ES - FICHA DEL PRODUCTO
PT - FICHA DO PRODUTO
PL - KARTA PRODUKTU
CZ - INFORMAČNÍ LIST VÝROBKU
SK - INFORMAČNÝ LIST VÝROBKU
RO - FIȘA PRODUSULUI
HU - TERMÉKISMERTETŐ ADATLAP
SL - PODATKOVNI LIST IZDELKA
HR - INFORMACIJSKI LIST PROIZVODA
GR - ΔΕΛΤΙΟ ΠΡΟΪΟΝΤΟΣ
BG - ПРОДУКТОВ ФИШ
LT - GAMINIO VARDINIŲ PARAMETRŲ LENTELĖ
ET - TOOTEKIRJELDUS
DK - PRODUKTBLAD
SE - INFORMATIONSBLAG


SCHEDA PRODOTTO

(EU 2015/1186)



89018014

ErP

IT - SCHEDA PRODOTTO EN - PRODUCT DATA SHEETS FR - FICHE DE PRODUIT NL - PRODUCTKAART DE - PRODUKTDATENBLATT ES - FICHA DEL PRODUCTO PT - FICHA DO PRODUTO	PL - KARTA PRODUKTU CZ - INFORMAČNÍ LIST VÝROBKU SK - INFORMAČNÝ LIST VÝROBKU RO - FIȘA PRODUSULUI HU - TERMÉKISMERTETŐ ADATLAP SL - PODATKOVNI LIST IZDELKA HR- INFORMACIJSKI LIST PROIZVODA	GR - ΔΕΛΤΙΟ ΠΡΟΪΟΝΤΟΣ BG - ПРОДУКТОВ ФИШ LT - GAMINIO VARDINIŲ PARAMETRŲ LENTĖLĖ ET - TOOTEKIRJELDUS DK - PRODUKTBLAD SE - INFORMATIONSBLAGD			
Marchio Brand Marque Merk Marke Marca Marka Značka Značka	Marca Márka Blagovna znamka Marka Мάρка Марка Ženklas Kaubamārk Mærke Märke	FreePoint	FreePoint	FreePoint	
Modello Model Modèle Model Modell Μοντέλο Модел Modelis Model Model Modell	Model Modell Model Model Μοντέλο Модел Modelis Mudel Model Modell	IDRON 22 AIRTIGHT	IDRON 16 AIRTIGHT	HIDROFIRE 22.8	IDRO PRINCE 30
Classe di Efficienza Energetica Energy Efficiency Class Classe d'Efficacité Énergétique Energie-efficiëntieklasse Energieeffizienzklasse Clase de eficiencia energética Classe de Eficiência Energética Klasa efektywności energetycznej Třída energetické účinnosti Trieda energetickej účinnosti	Clasa de randament energetic Energiahatékonyasági osztály Razred energetske učinkovitosti Razred energetske učinkovitosti Κατηγορία ενεργειακής απόδοσης Клас на енергийна ефективност Energijos efektyvumo klasė Energiatõhususe klass Energiklasse Energieeffektivitetsklass	A+	A+	A+	A+
Potenza termica diretta Direct heat output Puissance thermique directe Rechtstreeks thermisch vermogen Direkte Heizleistung Potencia térmica directa Potência térmica direta Bezpośrednia moc cieplna Přímý tepelný výkon Priamy tepelný výkon	Putere termică directă Közvetlen hőteljesítmény Neposredna toplotna moć Izravna toplinska snaga Άμεση θερμική ισχύς Директна топлинна мощност Tiesioginė šiluminė galia Otsene soojusvõimsus Direkte termisk effekt Direkt värmeeffekt	4,1	3,3	4,1	1,6

Potenza termica indiretta Indirect heat output Puissance thermique indirecte Onrechtstreeks thermisch vermogen Indirekte Heizleistung Potencia térmica indirecta Potência térmica indireta Pośrednia moc cieplna Nepřímý tepelný výkon Nepriamy tepelný výkon	Putere termică indirectă Közvetett hőteljesítmény Posredna toplotna moč Neizravna toplinska snaga Έμμεση θερμική ισχύς Инди́ректна топли́нна мо́щность Netiesioginė šiluminė galia Kaudne soojusvõimsus Indirekte termisk effekt Indirekt värmeeffekt	18,7	12,9	18,7	26,9
Indice di efficienza energetica Energy Efficiency Index Índice de eficiencia energética Energie-efficiëntie-index Energieeffizienzindex Índice de eficiência energética Índice de eficiência energética Wskaźnik efektywności energetycznej Index energetické účinnosti Index energetické účinnosti	Indice de randament energetic Energiahatékonysági mutató Kazalo energetske učinkovitosti Indeks energetske učinkovitosti Δείκτης ενεργειακής απόδοσης Индекс на енергийна ефективност Energijos efektyvumo indeksas Energiatõhususe indeks Indeks energieeffektivitet Energieeffektivitetsindex	122	124	122	121
Efficienza utile alla potenza termica nominale Useful energy efficiency at nominal heat output Rendement utile à la puissance thermique nominale Efficiëntie nuttig voor het nominaal thermisch vermogen Nutzleistung für die nominale Heizleistung Eficiencia útil a la potencia térmica nominal Eficiência útil com potência térmica nominal Wydajność użytkowa dla znamionowej mocy cieplnej Užitečná účinnost při jmenovitém tepelném výkonu Užitočná účinnosť pri menovitom tepelnom výkone Eficientă utilă la puterea termică nominală Hasznos hatásfok névleges hőteljesítményen Izkoristek pri nominalni toplotni moči Korisna učinkovitost pri nazivnoj toplinskoj snazi Ωφέλιμη απόδοση της ονομαστικής θερμικής ισχύος Полезна ефективност при номинална топлинна мощност Naudingasis efektyvumas esant nominaliai šiluminei galiai Kasutegur nominaalsel soojusvõimsusel Nyttevirkning ved nominel termisk effekt Nyttoverkningsgraden vid nominell värmeeffekt	91,3	93,3	91,3	93,68	

Efficienza utile al carico minimo Useful energy efficiency at minimum load Rendement utile à la charge minimale Efficiëntie nuttig voor de minimale last Nutzleistung für die Mindestlast Eficiencia útil con la carga mínima Eficiência útil com carga mínima Wydajność użytkowa dla minimalnego obciążenia Užitečná účinnost při minimálním zatížení Užitočná účinnosť pri minimálnom zaťažení Eficiența utilă la sarcină minimă Hasznos hatásfok minimális terhelésen Izkoristek pri minimalni obremenitvi Toplinska učinkovitost pri minimalnom opterečenju Ωφέλιμη απόδοση σε ελάχιστο φορτίο Полезная эффективность при минимален товар Naudingasis efektyvumas esant mažiausiai apkrovai Kasutegur minimaalsel koormusel Nyttevirkning ved minimal belastning Nyttoverkningsgraden vid minimibelastning	96,5	96,5	96,5	94,7
<p>Rispettare le avvertenze e le indicazioni di installazione e manutenzione periodica riportate nei capitoli dedicati del manuale di istruzioni Comply with the installation and periodic maintenance warnings and indications shown on the dedicated chapters of the instructions manual. Respecter les mises en garde et les indications d'installation et d'entretien périodique fournies dans les chapitres spécifiques du manuel d'instruction. Respecteer de waarschuwingen en voorschriften voor de installatie en het periodiek onderhoud aangegeven in de toegewijde hoofdstukken van de handleiding. Die Warnhinweise und die Anweisungen für die Installation und die regelmäßige Wartung einhalten, die in den entsprechenden Kapiteln des Bedienungshandbuchs enthalten sind. Cumpla con las advertencias y las indicaciones de instalación y de mantenimiento periódico, indicadas en los capítulos específicos del manual de instrucciones. Respeitar as advertências e as indicações de instalação e manutenção periódica apresentadas nos capítulos específicos do manual de instruções. Przestrzegać ostrzeżeń i wskazówek dotyczących instalacji i okresowej konserwacji, podanych w odpowiednich rozdziałach instrukcji obsługi. Dodržujte upozornění a pokyny pro instalaci a pravidelnou údržbu v odpovídajících kapitolách tohoto návodu k obsluze. Dodržavajte upozornenia a pokyny týkajúce sa inštalácie a pravidelnej údržby v osobitných kapitolách tohto návodu na obsluhu. Respectați avertizamentele și indicațiile de instalare și întreținere periodică indicate în capitolele corespunzătoare din manualul de instrucțiuni. Kövesse a használati útmutató vonatkozó szakaszaiban szereplő beszerelési és karbantartási előírásokat és figyelmzettéseket. Upoštečajte opozorila in navodila za nameščanje in redno vzdrževanje, ki so opisana v ustreznih poglavjih navodil za uporabo. Pridržavajte se upozorenja i uputa za instalaciju i periodično održavanje u posebnim poglavljima priručnika za uporabu. Търпете τις προειδοποιήσεις και τις οδηγίες εγκατάστασης και περιοδικής συντήρησης που αναφέρονται στα κεφάλαια του εγχειριδίου των οδηγιών. Спазвайте предупрежденията и указанията за монтаж и периодична поддръжка, посочени в съответните глави на ръководството с инструкции. Laiykūtēs speciāliose instrukcijā vadovo skrytuose pateiktų perspėjimų ir montavimo bei periodinės techninės priežiūros nurodymų. Jārgīģe kasutusjuhendis sisalduvaid juhiseid paigalduseks ja korraliseks hoolduseks. Overhold advarselne og instruksjonerne for installation og periodisk vedligeholdelse, der er angivet i instruktionsvejledningen. Respektera de bestämmelser och anvisningar för installation och löpande underhåll som anges i de specifika kapitlen i handboken.</p>				

CADEL srl

FREEPOINT by Cadel

Via Foresto Sud, 7
 31025 Santa Lucia di Piave (TV) - ITALY






www.cadelsrl.com
www.free-point.it

IT - SCHEDA PRODOTTO
EN - PRODUCT DATA SHEETS
FR - FICHE DE PRODUIT
NL - PRODUCTKAART
DE - PRODUKTDATENBLATT
ES - FICHA DEL PRODUCTO
PT - FICHA DO PRODUTO
PL - KARTA PRODUKTU
CZ - INFORMAČNÍ LIST VÝROBKU
SK - INFORMAČNÝ LIST VÝROBKU
RO - FIȘA PRODUSULUI
HU - TERMÉKISMERTETŐ ADATLAP
SL - PODATKOVNI LIST IZDELKA
HR - INFORMACIJSKI LIST PROIZVODA
GR - ΔΕΛΤΙΟ ΠΡΟΪΟΝΤΟΣ
BG - ПРОДУКТОВ ФИШ
LT - GAMINIO VARDINIŲ PARAMETRŲ LENTELĖ
ET - TOOTEKIRJELDUS
DK - PRODUKTBLAD
SE - INFORMATIONSBLAG

SCHEDA PRODOTTO

(EU 2015/1186)



IT - SCHEDA PRODOTTO EN - PRODUCT DATA SHEETS FR - FICHE DE PRODUIT NL - PRODUCTKAART DE - PRODUKTDATENBLATT ES - FICHA DEL PRODUCTO PT - FICHA DO PRODUTO	PL - KARTA PRODUKTU CZ - INFORMAČNÍ LIST VÝROBKU SK - INFORMAČNÝ LIST VÝROBKU RO - FIȘA PRODUSULUI HU - TERMÉKISMERTETŐ ADATLAP SL - PODATKOVNI LIST IZDELKA HR - INFORMACIJSKI LIST PROIZVODA	GR - ΔΕΛΤΙΟ ΠΡΟΪΟΝΤΟΣ BG - ПРОДУКТОВ ФИШ LT - GAMINIO VARDINIŲ PARAMETRŲ LENTĖLĖ ET - TOOTEKIRJELDUS DK - PRODUKTBLAD SE - INFORMATIONSBLAGD									
Marchio Brand Marque Merk Marke Marca Marka Značka Značka	Marca Márka Blagovna znamka Marka Мάρка Марка Ženklas Kaubamārk Mærke Märke										
Modello Model Modèle Model Modell Μοντέλο Модел Modelis Model Model Modell	Model Modell Model Model Μοντέλο Модел Modelis Model Model Modell						IDRO PRINCES 12	IDRO PRINCES 16	IDRO PRINCES 23	AQUOS3 16	AQUOS3 23
Classe di Efficienza Energetica Energy Efficiency Class Classe d'Efficacité Énergétique Energie-efficiëntieklasse Energieeffizienzklasse Clase de eficiencia energética Classe de Eficiência Energética Klasa efektywności energetycznej Třída energetické účinnosti Trieda energetickej účinnosti	Clasa de randament energetic Energiahatékonyasági osztály Razred energetske učinkovitosti Razred energetske učinkovitosti Κατηγορία ενεργειακής απόδοσης Клас на енергийна ефективност Energijos efektyvumo klasė Energiatõhususe klass Energiklasse Energieeffektivitetsklass						A+	A+	A+	A+	A+
Potenza termica diretta Direct heat output Puissance thermique directe Rechtstreeks thermisch vermogen Direkte Heizleistung Potencia térmica directa Potência térmica direta Bezpośrednia moc cieplna Přímý tepelný výkon Priamy tepelný výkon	Putere termică directă Közvetlen hőteljesítmény Neposredna toplotna moć Izravna toplinska snaga Άμεση θερμική ισχύς Директна топлинна мощност Tiesioginė šiluminė galia Otsene soojusvõimsus Direkte termisk effekt Direkt värmeeffekt						1,6	3,3	4,1	3,3	4,1

Potenza termica indiretta Indirect heat output Puissance thermique indirecte Onrechtstreeks thermisch vermogen Indirekte Heizleistung Potencia térmica indirecta Potência térmica indireta Pośrednia moc cieplna Nepřímý tepelný výkon Nepriamy tepelný výkon	Putere termică indirectă Közvetett hőteljesítmény Posredna toplotna moč Neizravna toplinska snaga Έμμεση θερμική ισχύς Инди́ректна топли́нна мо́щность Netiesioginė šiluminė galia Kaudne soojusvõimsus Indirekte termisk effekt Indirekt värmeeffekt	10,2	12,9	18,7	12,9	18,7
Indice di efficienza energetica Energy Efficiency Index Índice de eficiencia energética Energie-efficiëntie-index Energieeffizienzindex Índice de eficiência energética Índice de eficiência energética Wskaźnik efektywności energetycznej Index energetické účinnosti Index energetické účinnosti	Indice de randament energetic Energiahatékonysági mutató Kazalo energetske učinkovitosti Indeks energetske učinkovitosti Δείκτης ενεργειακής απόδοσης Индекс на энергийна ефективност Energijos efektyvumo indeksas Energiatõhususe indeks Indeks energieeffektivitet Energieeffektivitetsindex	122	124	122	124	122
Efficienza utile alla potenza termica nominale Useful energy efficiency at nominal heat output Rendement utile à la puissance thermique nominale Efficiëntie nuttig voor het nominaal thermisch vermogen Nutzleistung für die nominale Heizleistung Eficiencia útil a la potencia térmica nominal Eficiência útil com potência térmica nominal Wydajność użytkowa dla znamionowej mocy cieplnej Užitečná účinnost při jmenovitém tepelném výkonu Užitočná účinnosť pri menovitom tepelnom výkone Eficientă utilă la puterea termică nominală Hasznos hatásfok névleges hőteljesítményen Izkoristek pri nominalni toplotni moči Korisna učinkovitost pri nazivnoj toplinskoj snazi Ωφέλιμη απόδοση της ονομαστικής θερμικής ισχύος Полезна ефективност при номинална топлинна мощност Naudingasis efektyvumas esant nominaliai šiluminei galiai Kasutegur nominaalsel soojusvõimsusel Nyttevirkning ved nominel termisk effekt Nyttoverkningsgraden vid nominell värmeeffekt	91,8	93,3	91,3	93,3	91,3	

Efficienza utile al carico minimo Useful energy efficiency at minimum load Rendement utile à la charge minimale Efficiëntie nuttig voor de minimale last Nutzleistung für die Mindestlast Eficiencia útil con la carga mínima Eficiência útil com carga mínima Wydajność użytkowa dla minimalnego obciążenia Užitečná účinnost při minimálním zatížení Užitočná účinnosť pri minimálnom zaťažení Eficiența utilă la sarcină minimă Hasznos hatásfok minimális terhelésen Izkoristek pri minimalni obremenitvi Toplinska učinkovitost pri minimalnom opterečenju Ωφέλιμη απόδοση σε ελάχιστο φορτίο Полезная эффективность при минимален товар Naudingasis efektyvumas esant mažiausiai apkrovai Kasutegur minimaalsel koormusel Nyttevirkning ved minimal belastning Nyttoverkningsgraden vid minimibelastning	92,4	96,5	96,5	96,5	96,5
<p>Rispettare le avvertenze e le indicazioni di installazione e manutenzione periodica riportate nei capitoli dedicati del manuale di istruzioni Comply with the installation and periodic maintenance warnings and indications shown on the dedicated chapters of the instructions manual. Respecter les mises en garde et les indications d'installation et d'entretien périodique fournies dans les chapitres spécifiques du manuel d'instruction. Respecteer de waarschuwingen en voorschriften voor de installatie en het periodiek onderhoud aangegeven in de toegewijde hoofdstukken van de handleiding. Die Warnhinweise und die Anweisungen für die Installation und die regelmäßige Wartung einhalten, die in den entsprechenden Kapiteln des Bedienungshandbuchs enthalten sind. Cumpla con las advertencias y las indicaciones de instalación y de mantenimiento periódico, indicadas en los capítulos específicos del manual de instrucciones. Respeitar as advertências e as indicações de instalação e manutenção periódica apresentadas nos capítulos específicos do manual de instruções. Przestrzegać ostrzeżeń i wskazówek dotyczących instalacji i okresowej konserwacji, podanych w odpowiednich rozdziałach instrukcji obsługi. Dodržujte upozornění a pokyny pro instalaci a pravidelnou údržbu v odpovídajících kapitolách tohoto návodu k obsluze. Dodržavajte upozornenia a pokyny týkajúce sa inštalácie a pravidelnej údržby v osobitných kapitolách tohto návodu na obsluhu. Respectați avertimentele și indicațiile de instalare și întreținere periodică indicate în capitolele corespunzătoare din manualul de instrucțiuni. Kövesse a használati útmutató vonatkozó szakaszaiban szereplő beszerelési és karbantartási előírásokat és figyelmeztetéseket. Upošteвайте opozorila in navodila za nameščanje in redno vzdrževanje, ki so opisana v ustreznih poglavjih navodil za uporabo. Pridrżavajte se upozorenja i uputa za instalaciju i periodično održavanje u posebnim poglavljima priručnika za uporabu. Τηρείτε τις προειδοποιήσεις και τις οδηγίες εγκατάστασης και περιοδικής συντήρησης που αναφέρονται στα κεφάλαια του εγχειριδίου των οδηγιών. Спазвайте предупрежденията и указанията за монтаж и периодична поддръжка, посочени в съответните глави на ръководството с инструкции. Laikykite specialiuose instrukcijų vadovo skyriuose pateiktų perspėjimų ir montavimo bei periodinės techninės priežiūros nurodymų. Järgige kasutusjuhendis sisalduvaid juhiseid paigalduseks ja korraliseks hoolduseks. Overhold advarselne og instruksjonerne for installation og periodisk vedligeholdelse, der er angivet i instruktionsvejledningen. Respektera de bestämmelser och anvisningar för installation och löpande underhåll som anges i de specifika kapitlen i handboken.</p>					

CADEL srl

FREEPOINT by Cadel

Via Foresto Sud, 7
 31025 Santa Lucia di Piave (TV) - ITALY

www.cadelsrl.com
www.free-point.it

cod. 89018013 - rev.03

OVERZICHT

1 LEIDING.....	3
1.1 HERZIENINGEN VAN DE UITGAVE	3
1.2 ZORG VOOR DE HANDLEIDING EN RAADPLEGING...	3
1.3 IN DE HANDLEIDING GEBRUIKTE SYMBOLEN	3
2 WAARSCHUWINGEN EN GARANTIEVOORWAARDEN	4
2.1 WAARSCHUWINGEN VOOR DE VEILIGHEID	4
2.2 INFORMATIE.....	5
2.3 GEBRUIKSBESTEMMING	5
2.4 GARANTIEVOORWAARDEN	5
2.5 WAARSCHUWINGEN VOOR DE CORRECTE AFDANKING VAN HET PRODUCT	7
3 INSTALATIE	7
3.1 NORMEN VOOR DE INSTALATIE	7
3.2 DE PELLETS	7
3.3 INLEIDING	8
3.4 MINIMALE AFSTANDEN.....	9
3.5 INLEIDING	9
3.6 ROOKKANAAL	10
3.7 TECHNISCHE KENMERKEN	10
3.8 DIMENSIONERING.....	13
3.9 ONDERHOUD	13
3.10 SCHOORSTEENPOT	13
3.11 ONDERDELEN VAN DE SCHOORSTEEN	14
3.12 BUITENLUCHTINLAAT.....	15
3.13 AANSLUITING OP HET ROOKKANAAL.....	16
3.14 VOORBEELDEN VAN CORRECTE INSTALATIE.....	17
4 TEKENINGEN EN TECHNISCHE KENMERKEN ..	18
4.1 AFMETINGEN IDRO PRINCE ³ 12	18
4.2 AFMETINGEN IDRO PRINCE ³ 16 - 23 - 23 H ₂ O.....	19
4.3 AFMETINGEN IDRO PRINCE 30 - 30 H ₂ O	20
4.4 AFMETINGEN AQUOS ³ 16 - 23 - 23 H ₂ O	21
4.5 DIMENSIONI STUFA IDRON 16-22 AIRTIGHT - HIDROFIRE 22.8 - MIRA 16-22 - TESIS 16-23 AIRTIGHT	22
4.6 TECHNISCHE KENMERKEN	23
5 INSTALATIE EN MONTAGE	28
5.1 VOORBEREIDEN EN UITPAKKEN	28
5.2 MONTAGE LIJST IDRO PRINCE ³ 12-16-23-23 H ₂ O-30 H ₂ O - MIRA 16-22 - TESIS 16-23 AIRTIGHT	29
5.3 MONTAGE ZIJPANELEN AQUOS ³ 16-23-23 H ₂ O.....	30
5.4 MONTAGE ZIJPANELEN IDRON 16-22 AIRTIGHT/HIDROFIRE 22.8	30
6 PELLETS LADEN	31
6.1 PELLETS LADEN.....	31
6.2 VEILIGHEID.....	32
6.3 VORMING VAN DE GEBRUIKERS	32

7 HYDRAULISCHE AANSLUITING	33
7.1 AANSLUITING HYDRAULISCHE INSTALLATIE	33
7.2 AANSLUITSCHEMA (IDRO PRINCE ³ 12).....	33
7.3 AANSLUITSCHEMA IDRO PRINCE ³ 16-23 , AQUOS ³ 16-23 , IDRON 16-22 AIRTIGHT, HIDROFIRE 22.8 - MIRA 16-22 - TESIS 16-23 AIRTIGHT	34
7.4 AANSLUITSCHEMA (IDRO PRINCE 30).....	35
7.5 AANSLUITSCHEMA (IDRO PRINCE ³ 23 H ₂ O, AQUOS ³ 23 H ₂ O).....	36
7.6 AANSLUITSCHEMA (IDRO PRINCE 30 H ₂ O)	37
7.7 AFVOERKLEP 3 BAR.....	37
7.8 AANSLUITING VAN DE INSTALLATIE	38
7.9 DE INSTALLATIE WASSEN	38
7.10 DE INSTALLATIE VULLEN	38
7.11 KENMERKEN VAN HET WATER.....	39
8 ELEKTRISCHE AANSLUITING	39
8.1 ELEKTRISCHE AANSLUITING VAN DE KACHEL	39
8.2 VOEDING VAN DE KACHEL	40
9 WAARSCHUWINGEN VOOR DE ONTSTEKING ...	40
9.1 ALGEMENE WAARSCHUWINGEN	40
10 BEDIENINGSPANEEL	41
10.1 DISPLAY BEDIENINGSPANEEL	41
10.2 HOOFDMENU.....	42
11 OPTIES VAN HET WERKINGSMENU	42
11.1 GEPROGRAMMEERDE MODUS (TIMER) - HOOFDMENU.....	42
11.2 OPMERKINGEN VOOR DE WERKING VAN DE TIMER.....	43
11.3 SLEEP-FUNCTIE (HOOFDMENU).....	44
11.4 MENU INSTELLINGEN.....	44
11.5 MENU INSTELLINGEN.....	44
11.6 WERKWIJZE AUTO ECO (ZIE PUNTEN F-G)	48
11.7 CONFIGURATIE INSTALLATIE	49
11.8 INSTALLATIE MET: PELLETKACHEL RECHTSTREEKS EN OMGEVINGSSONDE.....	49
11.9 INSTALLATIE MET: PELLETKACHEL RECHTSTREEKS EN OMGEVINGSTHERMOSTAAT	50
11.10 INSTALLATIE MET: PELLETKACHEL RECHTSTREEKS, OMGEVINGSSONDE EN BOILER SWW	51
11.11 INSTALLATIE MET: PELLETKACHEL RECHTSTREEKS, OMGEVINGSSONDE EN BOILER SWW	52
11.12 INSTALLATIE MET: PELLETKACHEL EN PUFFER	53
11.13 INSTALLATIE MET: PELLETKACHEL, PUFFER EN NOODKETEL (MUUR).....	53
11.14 WERKINGSMODALITEITEN	54
11.15 ELEKTRISCHE AANSLUITINGEN	55
11.16 WERKING	56
11.17 AFGIFTE VAN VERMOGEN	56
12 BEVEILIGINGEN EN ALARMEN	56

12.1	DE VEILIGHEIDSVORZIENINGEN	56
12.2	DRUKSCHAKELAAR	56
12.3	TEMPERATUURSONDE ROOK.....	56
12.4	CONTACTTHERMOSTAAT IN DE BRANDSTOFVOORRAADBAK.....	56
12.5	CONTACTTHERMOSTAAT IN DE KETEL	56
12.6	WATERTEMPERATUURSENSOR	56
12.7	ELEKTRISCHE BEVEILIGING.....	57
12.8	ROOKGASVENTILATOR	57
12.9	REDUCTIEMOTOR	57
12.10	TIJDELIJKE SPANNINGSONDERBREKING.....	57
12.11	GEEN ONTSTEKING.....	57
12.12	ANTIVRIESFUNCTIE.....	57
12.13	ANTIBLOKKEERFUNCTIE POMP	57
12.14	SIGNALERING ALARMEN.....	57
12.15	RESET ALARM	58
12.16	NORMALE UITSCHAKELING (OP HET PANEEL: OFF MET KNIPPERENDE VLAM)	59
12.17	BLACKOUT MET INGESCHAKELDE KACHEL.....	59
12.18	BLACKOUT LANGER DAN 10" MET KACHEL IN FASE VAN UITSCHAKELING.....	59
13	AANBEVELINGEN VOOR EEN VEILIG GEBRUIK.....	59
14	REINIGING EN ONDERHOUD	60
14.1	DAGELIJKSE OF WEKELIJKSE REINIGING TEN LASTE VAN DE GEBRUIKER	60
14.2	REINIGING VAN DE RUIT.....	61
14.3	REINIGING VAN DE WISSELAAR EN VAN DE RUIMTE ONDER DE VUURPOT OM DE 2/3 DAGEN	61
14.4	REINIGING BUIZENBUNDELS.....	62
14.5	REINIGING RUIMTE ROOKAFVOERSYSTEEM	62
14.6	REINIGING VAN HET ROOKAFVOERSYSTEEM EN CONTROLES IN HET ALGEMEEN	63
14.7	PERIODIEKE CONTROLE WERKING SLUITING DEUR....	63
14.8	BUITENBEDRIJFSTELLING (EINDE SEIZOEN)	64
14.9	VERVANGING VAN DE OVERDRUKAFVOER VOOR DE VERBRANDINGSKAMER.....	64
14.10	CONTROLE VAN DE INTERNE COMPONENTEN	65
15	ELEKTRONISCHE KAART	69

1 LEIDING

Geachte Klant,
onze producten zijn ontworpen en gebouwd in overeenstemming met de Europese referentienormen voor de bouwproducten (EN13240 houtkachels, EN14785 pellettoestellen, EN13229 schoorstenen/inbouwhaarden op hout, EN12815 kookfornuizen op hout, met materialen van hoogwaardige kwaliteit en een grondige ervaring met de omzettingsprocessen. De producten weerspiegelen verder de essentiële vereisten van de richtlijn 2006/95/EG (Laagspanning) en de Richtlijn 2004/108/EG (Elektromagnetische Compatibiliteit).

Lees de instructies die in deze handleiding staan met aandacht om de beste prestaties te verkrijgen.

Deze handleiding voor de installatie en het gebruik maakt wezenlijk deel uit van het product: waak erover dat hij altijd bij het apparaat hoort, ook wanneer het overgedragen wordt aan een andere eigenaar. In geval van verlies, vraag een kopie aan de technische dienst in uw zone of download hem rechtstreeks van de website van het bedrijf.

Alle plaatselijke reglementen, met inbegrip van de reglementen die naar nationale, Europese normen verwijzen, moeten op het moment van installatie van het apparaat in acht genomen worden.

In Italië wordt voor de installatie van systemen met biomassa van minder dan 35KW verwezen naar het ministerieel besluit 37/08 en elke gekwalificeerde installateur die hiertoe bevoegd is moet de conformiteitsverklaring van de installatie afleveren. (Met installatie wordt bedoeld Kachel+Schoorsteen+Ventilatie).

1.1 HERZIENINGEN VAN DE UITGAVE

De inhoud van deze handleiding is van strikt technische aard en het eigendom van CADEL srl.

Geen enkel deel van deze handleiding mag in een andere taal vertaald worden en/of geheel of gedeeltelijk aangepast en/of gereproduceerd worden in een andere vorm, en/of mechanisch, elektronisch middel, door fotokopieën, registraties of op een andere wijze, zonder voorgaande schriftelijke autorisatie van CADEL srl daarvoor ontvangen te hebben.

Het bedrijf behoudt zich het recht voor om op ieder gewenst moment en zonder voorgaande kennisgeving eventuele wijzigingen op het product aan het brengen. Het bedrijf dat eigenaar is beschermt haar rechten volgens de wettelijke voorschriften.

1.2 ZORG VOOR DE HANDLEIDING EN RAADPLEGING

- Bewaar deze handleiding op een plek die snel en makkelijk kan bereikt worden.
- Mocht deze handleiding verloren gaan of vernietigd worden, vraag uw verkoper of de geautoriseerde technische assistentiedienst dan om een kopie.

1.3 IN DE HANDLEIDING GEBRUIKTE SYMBOLEN

	LET OP: lees en begrijp het betreffende bericht met aandacht omdat de veronachtzaming ervan het product ernstige schade kan berokkenen en de persoonlijke veiligheid van de gebruiker op het spel kan zetten.
	INFORMATIE: de veronachtzaming ervan zal het gebruik van het product compromitteren.
	SEQUENTIE VAN DE WERKING: sequentie van knoppen die ingedrukt moeten worden om het menu te bereiken of om instellingen uit te voeren.
	HANDLEIDING raadpleeg deze handleiding of de bijbehorende instructies met aandacht.

2 WAARSCHUWINGEN EN GARANTIEVOORWAARDEN

2.1 WAARSCHUWINGEN VOOR DE VEILIGHEID

De installatie, de elektrische aansluiting, de controle van de werking en het onderhoud moeten uitsluitend door geautoriseerd en gekwalificeerd personeel uitgevoerd worden.

Installeer het product volgens alle lokale, nationale voorschriften en de normen van kracht op de plaats, in de regio of het land.

Een verkeerd gebruik van het product of een verkeerd onderhoud kunnen ernstige risico's van explosie in de verbrandingskamer inhouden.

Gebruik uitsluitend de brandstof aanbevolen door de producent. Het product mag niet als verbrandingsoven gebruikt worden. Het is streng verboden vloeibare brandstof te gebruiken.

Doe in het reservoir geen brandstof verschillend van houtpellets.

Voor een correct gebruik van het product en de elektronische apparatuur die ermee verbonden is en om ongelukken te voorkomen, moeten altijd de indicaties in deze handleiding gebruikt worden.

De apparaat mag gebruikt worden door kinderen van minstens 8 jaar oud en personen met lichamelijke, zintuiglijke of geestelijke beperkingen of die niet in het bezit zijn van de nodige ervaring of kennis, op voorwaarde dat ze onder het toezicht staan van of de nodige instructies gekregen hebben voor het gebruik van het apparaat en zich bewust zijn van de gevaren die ermee verbonden zijn. Kinderen mogen niet met het apparaat spelen. De reiniging en onderhoud die de gebruiker moet uitvoeren mag niet door kinderen uitgevoerd worden die niet onder toezicht staan.

Vooraleer te werk te gaan, moet de gebruiker of wie het product gaat gebruiken de hele inhoud van deze handleiding voor installatie en gebruik gelezen en begrepen hebben. Fouten en verkeerde instellingen kunnen gevaarlijk zijn en/of leiden tot een onregelmatige werking.

Gebruik het product niet als ladder of structuur om op te steunen.

Laat geen wasgoed drogen op het product. Eventuele wasrekken of gelijkaardige voorwerpen moeten op een correcte afstand van het product gehouden worden. **Brandgevaar.**

Elke verantwoordelijkheid voor een oneigenlijk gebruik van het product is volledig ten laste van de gebruiker en ontheft de producent van elke burgerlijke en strafrechtelijke aansprakelijkheid.

Elk type van wijziging of vervanging van niet-originele onderdelen van het product dat niet geautoriseerd is kan gevaarlijk zijn voor de gebruiker en ontheft het bedrijf van elke burgerlijke en strafrechtelijke aansprakelijkheid.

De meeste oppervlakken van het product zijn heel warm (deur, handgreep, ruit, afvoerbuizen rookgassen, enz.) **Men komt dus het beste niet contact met deze onderdelen zonder gepaste beschermingskleding of -middelen zoals thermische veiligheidshandschoenen** of inschakelsystemen van het type "koude hand".

Het is verboden het product te laten functioneren met de deur open of de ruit gebroken.

Het product moet elektrisch aangesloten worden op een installatie voorzien van een efficiënt aardingsstelsel.

Schakel het product uit in geval van een defect of slechte werking.

De accumulatie van onverbrande pellets in de brander na elke "mislukte inschakeling" moet verwijderd worden vooraleer over te gaan tot een nieuwe ontsteking. Controleer of de brander schoon en goed gepositioneerd is vooraleer opnieuw aan te zetten.

In geval van een defect of slechte werking, schakel de kachel uit en contacteer onmiddellijk de gespecialiseerde technicus. Vul de brander niet manueel met pellets, omdat dit verkeerd gedrag een abnormale hoeveelheid onverbrand gas kan genereren, met het gevolg van een risico voor explosie in de kamer.

De accumulatie van onverbrande pellets in de brander na elke "mislukte inschakeling" moet verwijderd worden vooraleer over te gaan tot een nieuwe poging tot inschakeling.

Als de vuurpot niet schoongemaakt of onderhouden wordt, kunnen zich defecten en explosies voordien in de kachel. Waak erover dat elk spoor van materiaal of afzettingen verwijderd wordt van de openingen in de vuurpot en maak ze schoon telkens wanneer de kachel vrijgemaakt wordt van de as of wanneer men niet kan ontsteken. Zorg ervoor dat de grootte van de openingen van de vuurpot niet kleiner wordt, omdat dit een negatieve invloed zou hebben op de veilige prestaties van de kachel.

Was het product niet met water. Het water kan in de eenheid sijpelen en de elektrische isolaties aantasten en zo elektrische schokken veroorzaken.

In geval van brand in het rookkanaal, schakel de kachel uit, koppel hem los van de stroomtoevoer en open de deur niet. Contacteer de bevoegde instanties.

Bij een defect aan het ontstekingsstelsel, de kachel niet laten functioneren met ontvlambaar materiaal.

Ga niet voor een lange periode voor het werkende product staan. Verwarm de ruimte waarin men verblijft en waarin het product geïnstalleerd is niet te veel. Dit kan de fysische condities beschadigen en problemen aan de gezondheid veroorzaken.

Installeer het product in ruimten zonder gevaar voor brand en waar alle nodige voedingsbronnen (lucht en elektriciteit) en rookgasafvoeren aanwezig zijn.

In geval van brand in de schoorsteen, zet het apparaat uit, koppel het los van het net en open de deur in geen geval. Contacteer de bevoegde instanties.

De opslag van het product en de bekleding moeten plaatsvinden in ruimten die vrij zijn van vocht en ze mogen niet blootgesteld worden aan weer en wind.

Men raadt aan de steunvoetjes van het product op de vloer niet te verwijderen om borg te staan voor een correcte isolatie, vooral wanneer vloer van een onvlambaar materiaal is.

Bij een defect aan het ontstekingsstelsel, de ontsteking niet forceren aan de hand van onvlambaar materiaal.

De handelingen voor het buitengewoon onderhoud moeten enkel door geautoriseerd en gekwalificeerd personeel uitgevoerd worden. Beoordeel de statische condities van het vlak waarop het gewicht van het product rust en voorzien een gepaste isolatie indien het van een onvlambaar materiaal gemaakt is (zoals hout, vasttapijt, plastic).

Elektrische onderdelen onder spanning: voed het product enkel na de assemblage voltooid te hebben.

Koppel het product los van de 230V-voeding vooraleer onderhoud te plegen.

INDIEN ER ROOK VRIJKOMT IN DE RUIMTE OF ER EEN EXPLOSIE PLAATSVINDT DIE HET APPARAAT BESCHADIGT, ZET HET UIT, VERLUCHT DE RUIMTE EN CONTACTEER ONMIDDELIJK DE INSTALLATEUR/TECHNICUS VAN DE ASSISTENTIE.

2.2 INFORMATIE

- Bij problemen, contacteer de verkoper of een gekwalificeerd geautoriseerd technicus van Cadel; vraag voor reparaties om originele wisselonderdelen te gebruiken.
- Gebruik uitsluitend het type van brandstof aanbevolen door Cadel (voor Italië, pellets met een diameter van 6 mm en voor de andere Europese landen pellets met een diameter van 6-8 mm), die enkel aan de hand van een automatisch vulstelsel ingebracht mag worden.
- Controleer en reinig periodiek de afvoer van de rookgassen (aansluiting op het rookkanaal).
- De accumulatie van onverbrande pellets in de brander na een reeks van "mislukte inschakelingen" moet verwijderd worden vooraleer over te gaan tot een nieuwe poging tot inschakeling.
- De pelletkachel is geen apparaat om voedsel te bereiden.
- Houd de brandstoftank dus altijd afgesloten met het deksel.
- Bewaar deze handleiding gedurende de hele levensduur van de kachel, want hij maakt wezenlijk deel uit van de kachel. Bij een doorverkoop of overdracht van de kachel aan een andere gebruiker, zorg ervoor dat het boekje er altijd bij zit.
- Bij verlies, contacteer Cadel of de geautoriseerde verkoper om een kopie te krijgen.
- Volgens de bepaling EU nr. 305/2011, is de "Prestatieverklaring" beschikbaar online op de sites :

www.cadelsrl.com / www.free-point.it.

2.3 GEBRUIKSBESTEMMING

Het product werkt uitsluitend op houten pellets en moet binnenshuis geïnstalleerd worden.

2.4 GARANTIEVOORWAARDEN

Het bedrijf garandeert het product, **met uitzondering van de elementen die onderhevig zijn aan normale slijtage** die hieronder staan, gedurende **2 (twee) jaar** vanaf de aankoopdatum die vermeld staat op:

- een bewijsdocument (factuur en/of kasticket) waarop de naam van de verkoper staat en de datum waarop de verkoop plaatsgevonden heeft;
- het garantiecertificaat moet binnen de 8 dagen na de aankoop opgestuurd worden.

Opdat de garantie geldig zou zijn, moet de installatie volgens de regels van de kunst uitgevoerd worden en moet het apparaat uitsluitend door gekwalificeerd personeel in bedrijf gesteld worden. Aan de gebruiker moet een conformiteitsverklaring en verklaring van goede werking van de installatie overhandigd worden.

Men raadt aan het product te testen vooraleer de afwerkingen aan te brengen (bekledingen, verven muren, enz.).

De installaties die niet voldoen aan de voorschriften zullen de garantie op het product doen vervallen, net zoals bij een oneigenlijk gebruik en het niet onderhouden zoals voorgeschreven door de constructeur.

De garantie is werkzaam op voorwaarde dat de indicaties en voorschriften in deze handleiding voor gebruik en onderhoud die geleverd wordt met het apparaat waargenomen worden, zodat het apparaat op correcte wijze gebruikt kan worden.

De vervanging van het hele apparaat of de reparatie van een deel ervan zal de garantie niet verlengen.

Met garantie worden de vervanging of de kosteloze reparatie **van de delen bedoeld, die als oorspronkelijk defect beschouwd worden wegens fabricagedefecten.**

Om de garantie in te roepen in geval zich een defect voordoet moet de koper het garantiecertificaat bijhouden en het, samen met

het document afgeleverd op het moment van de aankoop, voorleggen aan het Centrum voor Technische Assistentie.

Deze garantie sluit alle storingen en/of schade aan het apparaat uit in geval van een van de volgende oorzaken:

- De schade veroorzaakt door het transport en/of de verplaatsing.
- Alle onderdelen die defect blijken omwille van nalatigheid of verzuim tijdens het gebruik, een verkeerd onderhoud, een verkeerde installatie die niet voldoet aan wat de producent voorschrijft (raadpleeg altijd de handleiding voor de installatie en het gebruik geleverd samen met het apparaat).
- Verkeerde dimensionering ten opzichte van het gebruik of gebreken in de installatie of het niet respecteren van de nodige voorzorgsmaatregelen om de uitvoering volgens de regels van de kunst te garanderen.
- Oneigenlijke oververhitting van het apparaat, oftewel het gebruik van brandstoffen die niet voldoen aan de types en hoeveelheden aangegeven in de meegeleverde instructies.
- Verdere schade veroorzaakt door verkeerde interventies door de gebruiker zelf in een poging om het gebrek te verhelpen.
- Verergering van de schade door een verder gebruik van het apparaat vanwege de gebruiker eens het gebrek zich voorgedaan heeft.
- In aanwezigheid van een ketel eventuele corrosie, afzettingen of breuken veroorzaakt door zwerfstroom, condens, bijtend of zuur water, verkeerd uitgevoerde procedures om te ontkalken, het gebrek aan water, afzettingen van slib of kalk.
- De inefficiëntie van schoorstenen, rookkanalen of delen van de installatie waarvan het apparaat afhankelijk is.
- Schade die berokkend is door het onklaar maken van het apparaat, de weersomstandigheden, natuurrampen, vandalistische handelingen, elektrische ontladingen, brand, defecten van de elektrische en/of hydraulische installatie.
- Het niet uitvoeren van de jaarlijkse reiniging van de kachel vanwege een geautoriseerd technicus of gekwalificeerd personeel, houdt het verlies van de garantie in.

Verder sluit de garantie uit:

- De delen die aan normale slijtage onderhevig zijn, zoals pakkingen, de ruiten, bekledingen en onderdelen van gietijzer, gelakte, verchromde, vergulde onderdelen, de majolica, de handgrepen, de elektrische kabels en alle van de vuurhaard verwijderbare onderdelen.
- De kleurveranderingen van de gelakte en keramiekdelen/slang, alsmede de haarscheurtjes van het keramiek, omdat het natuurlijke kenmerken van het materiaal en van het gebruik van het product zijn.
- Metselwerken.
- Kenmerken van de installatie (indien aanwezig) niet geleverd door de producent.

Eventuele technische interventies aan het product voor de eliminatie van de gebreken en schade, moeten overeengekomen worden met de Technische Assistentie, die zich het recht voorbehoudt om de interventie al dan niet te leveren en in elk geval niet aanspraak makend op de garantie. Hier is dan sprake van technische assistentie te leveren aan de condities eventueel en specifiek overeengekomen en volgens de tarieven van kracht voor de uit te voeren werken.

Verder zijn ten laste van de gebruiker de kosten die eventueel verschuldigd zijn voor het herstellen van verkeerde technische interventies, wijzigingen of in elk geval factoren die schadelijk zijn voor het apparaat en niks te maken hebben met de aanvankelijke gebreken.

Behalve de limieten opgelegd door de wet of voorschriften, houdt de garantie geen rekening met de milieuvervuiling of geluidsoverlast.

Het bedrijf stelt zich op generlei wijze aansprakelijk voor eventuele schade die rechtstreeks of onrechtstreeks berokkend kan worden aan mensen, dieren of voorwerpen als gevolg van de veronachtzaming van alle voorschriften die in de handleiding staan, met name als deze betrekking hebben op de waarschuwingen op het gebied van installatie, gebruik en onderhoud van het apparaat.

WISSELONDERDELEN

In geval van storingen van het product moet men zich wenden tot de verkoper die de oproep moet doorverwijzen naar de technische assistentie.

Gebruik uitsluitend originele wisselonderdelen. De verkoper of de assistentie kan alle indicaties leveren die nuttig zijn voor de wisselonderdelen.

Men raadt aan niet te wachten tot de onderdelen versleten zijn door het gebruik vooraleer ze te vervangen; het is nuttig de periodieke onderhoudscontroles te verrichten.



*Het bedrijf kan niet aansprakelijk gesteld worden indien het product of een accessoire ervan gebruikt wordt op oneigenlijke manier of zonder autorisatie gewijzigd wordt.
Voor elke vervanging mogen enkel originele wisselonderdelen gebruikt worden.*

2.5 WAARSCHUWINGEN VOOR DE CORRECTE AFDANKING VAN HET PRODUCT

De ontmanteling en de afdanking van de kachel zijn uitsluitend ten laste van de eigenaar die moet handelen in overeenstemming met de wetgevingen van kracht in eigen Land inzake de veiligheid, het respect en de instandhouding van het milieu. Op het einde van de nuttige levensduur dient het product niet samen met het gewoon afval weggegooid te worden. Het kan naar een centrum voor gescheiden afvalverzameling gebracht worden in de eigen gemeente, of bij de verkopers die deze dienst leveren. Ga over tot de gescheiden afvalverzameling om negatieve effecten op het milieu en de gezondheid te voorkomen omwille van een ongepaste afdanking en om de materialen waaruit het apparaat bestaat te sorteren om zo energie en hulpmiddelen te besparen.

3 INSTALATIE



De indicaties bevat in dit hoofdstuk verwijzen uitdrukkelijk naar de Italiaanse installatienorm UNI 10683. Respecteer altijd de normen van kracht in het land van installatie.

3.1 NORMEN VOOR DE INSTALLATIE

Het product in kwestie is een kachel voor de werking op houtpellets.

Hierna volgen Europese referentienormen voor de installatie van het product:

EN 12828 Ontwerp installatie verwarming.

IEC 64-8 Elektrische installaties werkend op nominale spanning van niet meer dan 1000 V met wisselstroom en 1500 V met gelijkstroom.

EN 1443 Algemene norm schoorstenen

EN 1856-1 metalen rookkanalen

EN 1856-2 metalen rookleidingen

EN 1457 schoorstenen - Interne leidingen van aardwerk/ keramiek

EN 13384-1 Schoorstenen - Methoden thermische en vloeistofdynamische berekening - Deel 1: Schoorstenen toegewezen aan een enkel apparaat

Hierna sommige referentienormen voor Italië:

UNI 10683:2012 Warmtegeneratoren gevoed met hout of andere vaste biobrandstoffen - Controle, installatie, tests en onderhoud (voor thermochemisch vermogen aan de vuurhaard minder dan 35kW)

UNI/TS 11278 algemene technische norm voor de keuze van het rookkanaal/de rookleiding

UNI 10847:2000 Afzonderlijke rookinstallaties voor generatoren gevoed met vloeibare en vaste brandstoffen - Onderhoud en controle - Richtlijnen en procedures

UNI 8065 waterzuivering in burgerlijke installaties.

UNI 9182 Installaties voor de toevoer en distributie van koud en warm water (sanitair).

De procedure voor de installatie vergt het schema van de verwarmingsinstallatie, opgesteld volgens de normen en plaatselijke aanbevelingen.

Respecteer in elk geval:

Voor de verwarmingsinstallatie -

Lokale vereisten voor de aansluiting op de schoorsteen.

Lokale vereisten voor de brandbestrijdingsnormen.

Voor de elektrische onderdelen - **EN 60335 "Veiligheid van de elektrische apparaten voor huishoudelijk gebruik en gelijkaardig"**

Deel 1 - Algemene vereisten

Deel 2 - Bijzondere normen voor apparaten met branders op gas, diesel en vaste brandstof voorzien van elektrische aansluitingen.

3.2 DE PELLETS

De pellets worden verkregen uit het vezeltrekproces van zaagsel tijdens de bewerking van natuurlijk gedroogd hout (zonder verf). De compactheid van het materiaal wordt gegarandeerd door lignine dat zich in het hout zelf bevindt, waardoor de productie van pellets zonder lijm of bindmiddelen kan verkregen worden.

Op de markt zijn verschillende types pellets verkrijgbaar, met kenmerken die variëren op basis van de gebruikte houtmengsels. De diameter varieert van 6 tot 8 mm, met een standaardlengte tussen 5 en 30 mm. Pellets zijn van goede kwaliteit als ze een dichtheid

van 600 tot meer dan 750 kg/m³ hebben, met een watergehalte tussen 5% en 8% van hun gewicht. Pellets zijn een ecologische brandstof omdat ze de houtresten maximaal benutten, zodat een schonere brandstof wordt verkregen dan die, die geproduceerd wordt met fossiele brandstoffen. Pellets hebben eveneens technische voordelen. Een goede houtsoort heeft een warmtevermogen van 4,4 kW/kg (15% vochtigheid, na een droogperiode van 18 maanden) terwijl pellets een warmtevermogen van 4,9 kW/kg hebben. Om een goede verbranding te garanderen, moeten de pellets bewaard worden in een vochtvrije plaats en moeten ze beschermd worden tegen vuil. Pellets worden gewoonlijk geleverd in zakken van 15 kg, dus is de opslag zeer praktisch. Pellets van goede kwaliteit garanderen een correcte verbranding en beperken de schadelijke emissie in de atmosfeer.



Fig. 1 - Pelletszak



Als de brandstof van slechte kwaliteit is, zullen de vuurpot en de verbrandingskamer eerder gereinigd moeten worden.

De belangrijkste kwaliteitscertificaten voor pellets die op de Europese markt aanwezig zijn, zijn bijvoorbeeld DINplus, Ö-Norm M7135, Pellet gold, en garanderen dat de volgende kenmerken in acht genomen worden:

- warmtevermogen: 4,9 kWh/kg.
- Watergehalte: max. 10% van het gewicht.
- Aspercentage: max. 0,5% van het gewicht.
- Diameter: 5 – 6 mm.
- Lengte: max 30 mm.
- Inhoud: 100% onbehandeld hout, zonder toevoeging van bindmiddelen (schorspercentage max. 5%).
- Verpakking: in zakken bestaande uit ecologisch compatibel of biologisch afbreekbaar materiaal.



Het bedrijf raadt aan om voor haar producten gecertificeerde brandstof te gebruiken (DINplus, Ö-Norm M7135, Pellet Gold). Het gebruik van slechte of niet-conforme pellets, volgens de eerder aangeduide informatie, schaadt de werking van uw product en kan de garantie doen vervallen, evenals de aansprakelijkheid van het bedrijf.

3.3 INLEIDING

De positie van de montage moet gekozen worden op grond van de omgeving, de afvoer en het rookkanaal. Controleer bij de plaatselijke overheid of er beperkende normen zijn die betrekking hebben op de inlaat van de verbrandingslucht, de rookafvoerininstallatie, het rookkanaal en de schoorsteenpot. De fabrikant stelt zich op generlei wijze aansprakelijk voor een installatie die niet conform de van kracht zijnde wetten is, voor een onjuiste luchtverversing in de vertrekken, voor een elektrische aansluiting die niet conform de voorschriften is en voor een oneigenlijk gebruik van het apparaat. De installatie moet uitgevoerd worden door een gekwalificeerde technicus die de koper een conformiteitsverklaring van het systeem verstrekt en die de volledige verantwoording voor de definitieve installatie en voor de daaruitvolgende goede werking van het product op zich neemt.

In het bijzonder moet men controleren of:

- de opening voor de verbrandingslucht voldoende groot is, in overeenstemming met de typologie van product dat geïnstalleerd is
- er geen andere kachels of inrichtingen geïnstalleerd zijn die het vertrek waar het product geïnstalleerd is in onderdruk brengen (enkel voor hermetische apparaten is een maximale onderdruk van 15 Pa toegelaten)
- er geen rook terugstroomt in het vertrek wanneer het product aan is
- de rook op volledig veilige manier afgevoerd wordt (dimensionering, dichtheid rook, afstanden tot ontvlambaar materiaal,...).
-

Men raadt aan in het bijzonder te controleren op het kenplaatje van het rookkanaal de veiligheidsafstanden die gerespecteerd moeten worden in aanwezigheid van brandbaar materiaal en de typologie van isolatiemateriaal dat gebruikt moet worden. Deze voorschriften moeten altijd nauwgezet gerespecteerd worden om ernstige schade aan de gezondheid van de personen en de integriteit van de woning te voorkomen. De installatie van het apparaat moet een gemakkelijke toegang voor de reiniging van het apparaat, de rookafvoerleidingen en het rookkanaal garanderen. **Het is verboden de kachel te installeren in ruimten met brandgevaar. De installatie in studio's, slaapkamers en badkamers is enkel toegelaten voor waterdichte apparaten of afgesloten apparaten voorzien van een gepaste afvoer van de verbrandingslucht rechtstreeks naar buiten toe. Bewaar altijd een gepaste veiligheidsafstand om te voorkomen dat het product in contact komt met water.**

Indien meer apparaten geïnstalleerd zijn moet de ventilatieopening naar buiten toe voldoende groot zijn.

3.4 MINIMALE AFSTANDEN

Het is verplicht de kachel los van eventuele muren en/of meubels te installeren, met een minimale luchtdoorgang om een doeltreffende koeling van het apparaat mogelijk te maken, alsmede een goede verspreiding van de warmte in het vertrek. Respecteer de afstanden tot ontvlambare of voor warmte gevoelige voorwerpen (zetels, meubels, bekledingen in hout,...) zoals aangegeven hieronder. De frontale afstand tot ontvlambare materialen moet minstens zo groot zijn als aangegeven is in de tabel met technische gegevens van het product.

In aanwezigheid van voorwerpen die bijzonder delicaat geacht worden zoals meubels, gordijnen, zetels, moet de kachel verderaf geplaatst worden.



In aanwezig van een houten vloer wordt aangeraden een vloerbescherming te plaatsen en in elk geval de normen van kracht in het land te volgen.

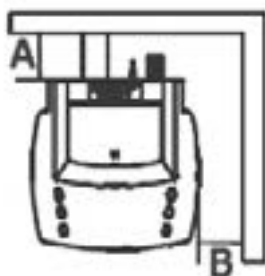


Fig. 2 - Veiligheidsafstanden

MODEL	NIET-ONTVLAMBARE WANDEN	ONTVLAMBARE WANDEN
IDRO PRINCE ³ 12	A = 5 cm / B = 5 cm	A = 20 cm / B = 20 cm
IDRO PRINCE ³ 16-23-23 H2O	A = 5 cm / B = 5 cm	A = 20 cm / B = 20 cm
IDRO PRINCE 30-30 H2O	A = 5 cm / B = 5 cm	A = 20 cm / B = 20 cm
AQUOS ³ 16-23-23 H2O	A = 5 cm / B = 5 cm	A = 20 cm / B = 20 cm
IDRON 16-22 AIRTIGHT	A = 5 cm / B = 5 cm	A = 20 cm / B = 20 cm
HIDROFIRE 22.8	A = 5 cm / B = 5 cm	A = 20 cm / B = 20 cm

Als de vloer bestaat uit brandbaar materiaal, wordt aangeraden een bescherming te gebruiken in onbrandbaar materiaal (staal, glas...) om ook de voorzijde te beschermen tegen eventueel gemorste brandstof tijdens de reiniging.

Het apparaat moet geïnstalleerd worden op een vloer met een gepast draagvermogen.

Als de bestaande constructie niet aan deze eis voldoet, moeten passende maatregelen getroffen worden (bijvoorbeeld een plaat voor de verdeling van het gewicht).

3.5 INLEIDING

Het onderhavige hoofdstuk Rookkanaal is opgesteld volgens de voorschriften van de Europese richtlijnen (EN13384 - EN1443 - EN1856 - EN1457).

Het hoofdstuk verstrekt aanwijzingen over de goede en correcte totstandkoming van het rookkanaal maar dient in geen geval als vervanging van de van kracht zijnde normen te gelden, die in het bezit van de gekwalificeerde fabrikant moeten zijn. Controleer bij de plaatselijke overheid of er beperkende normen zijn die betrekking hebben op de inlaat van de verbrandingslucht, de rookafvoerinstallatie, het rookkanaal of de schoorsteenpot.

De firma stelt zich op generlei wijze aansprakelijk voor de slechte werking van de kachel als die te wijten is aan het gebruik van een rookkanaal met verkeerde afmetingen dat niet aan de van kracht zijnde normen voldoet.

3.6 ROOKKANAAL

Het rookkanaal of de schoorsteen is bijzonder belangrijk voor de correcte werking van een verwarmingsapparaat met vaste brandstof en gedwongen trek, gezien de moderne verwarmingstoestellen een hoog rendement hebben met koudere rook en bijgevolg minder trek. Het is dus van essentieel belang dat de het rookkanaal gebouwd is volgens de regels van de kunst en altijd perfect efficiënt is. Een rookkanaal van een apparaat op pellets/hout moet minstens van de categorie T400 (of hoger zijn als het apparaat dit vereist) zijn en bestand zijn tegen vuur en roet. De rookafvoer moet plaatsvinden via een enkel rookkanaal met buizen in geïsoleerd staal (A) of een bestaand rookkanaal en conform het voorzien gebruik (B).

Een eenvoudige tussenruimte in cement moet correct van een buis voorzien worden. Beide oplossingen voorzien in een inspectiedop (AT) en/of inspectiedeurtje (AP) - FIG.1.

Het is verboden om meer pellet-/houtkachels of ongeacht welk ander type apparaat (afzuigkappen) op hetzelfde rookkanaal aan te sluiten.

() tenzij er nationale voorschriften in afwijking hierop bestaan (vb. in Duitsland), die in bepaalde condities toelaten meer dan één apparaat aan te sluiten op dezelfde schoorsteen; in elk geval moeten de voorschriften van het product/de installatie bepaald door de relatieve normen/wetgevingen van kracht in dat land strikt nageleefd worden*

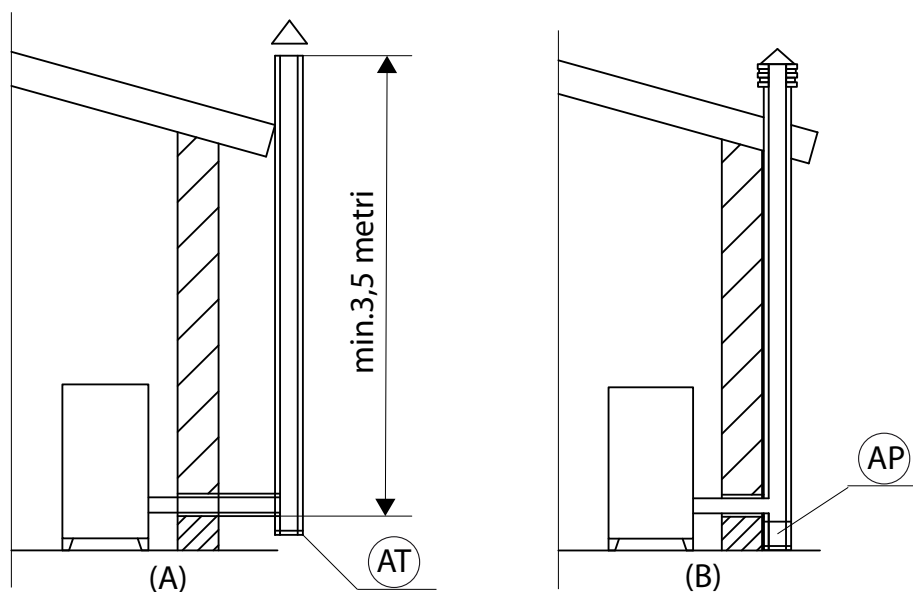


Fig. 3 - Rookkanaal

3.7 TECHNISCHE KENMERKEN

Laat de efficiëntie van het rookkanaal nakijken door een gekwalificeerd technicus.

Het rookkanaal moet rookdicht zijn. Het moet een verticaal verloop hebben, zonder knikken, en moet van materialen gemaakt zijn die ondoordringbaar zijn voor rook en condens, die thermisch geïsoleerd zijn en geschikt zijn om door de tijd heen bestand te zijn tegen normale mechanische belastingen (men raadt aan schoorstenen in A/316 of vuurvast met dubbele geïsoleerde kamer met ronde doorsnede). Het rookkanaal moet extern geïsoleerd zijn ter vermindering van condensvorming en moet het effect van koeling van de rookgassen verlagen. Het moet zich door middel van een luchtbuffer of isolatiemateriaal op afstand van brandbare of gemakkelijk ontvlambare materialen bevinden: controleer de afstand aangegeven door de producent van de schoorsteen volgens EN1443. De opening van de schoorsteen moet zich in dezelfde ruimte bevinden waarin het apparaat geïnstalleerd is, of op zijn minst in de aangrenzende ruimte. Onder de opening moet een opvangruimte voor roet en condens aanwezig zijn, die via het metalen, hermetisch gesloten deurtje toegankelijk is.

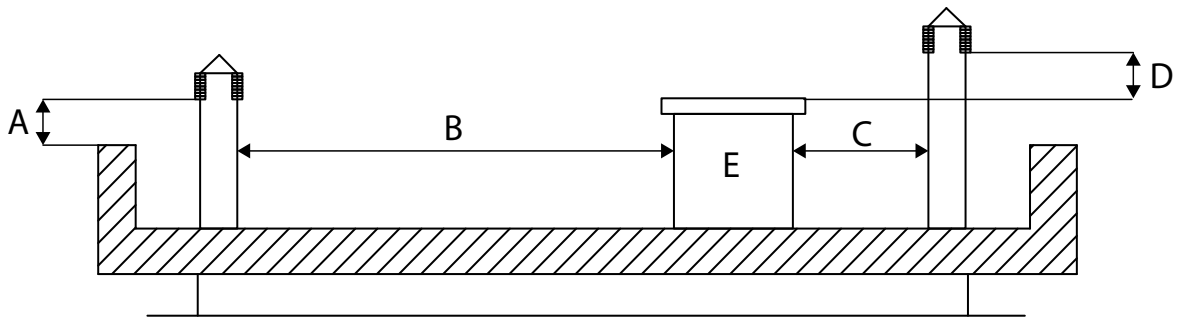


Fig. 4 - Plat dak

LEGENDA	Fig. 4
A	0,50 meter
B	afstand > 2 meter
C	afstand < 2 meter
D	0,50 meter
E	technisch volume

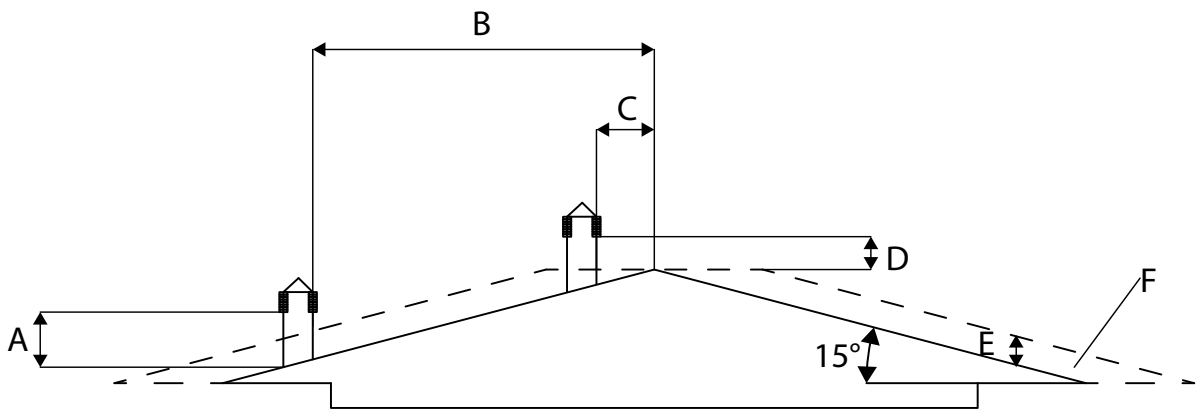


Fig. 5 - Dak 15°

LEGENDA	Fig. 5
A	min. 1,00 meter
B	afstand > 1,85 meter
C	afstand < 1,85 meter
D	0,50 meter boven de nok
E	0,50 meter
F	refluxzone

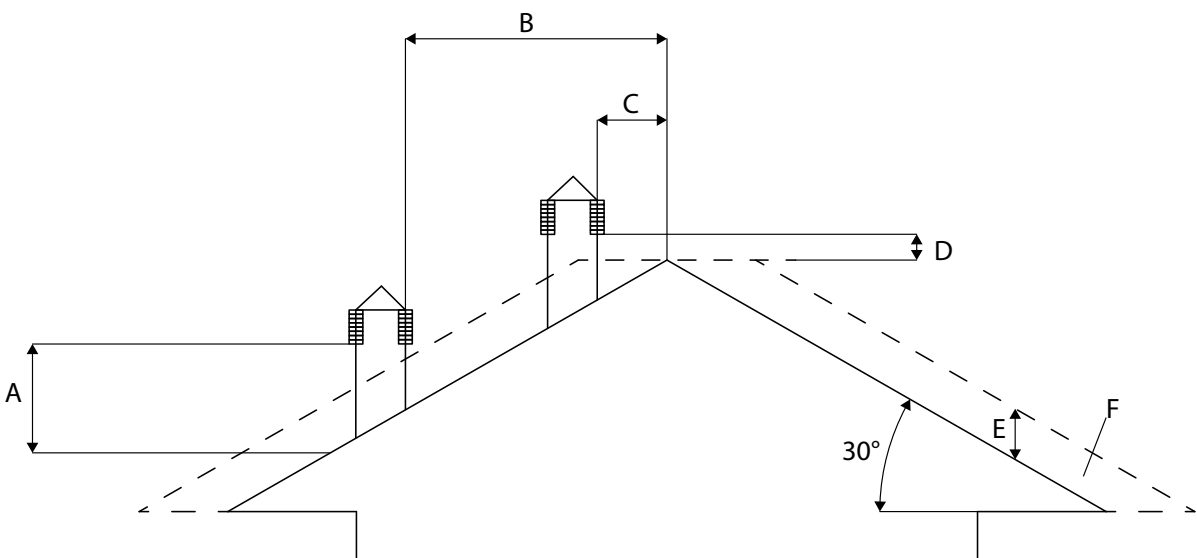


Fig. 6 - Dak 30°

LEGENDA Fig. 6

A	<i>min. 1,30 meter</i>
B	<i>afstand > 1,50 meter</i>
C	<i>afstand < 1,50 meter</i>
D	<i>0,50 meter boven de nok</i>
E	<i>0,80 meter</i>
F	<i>refluxzone</i>

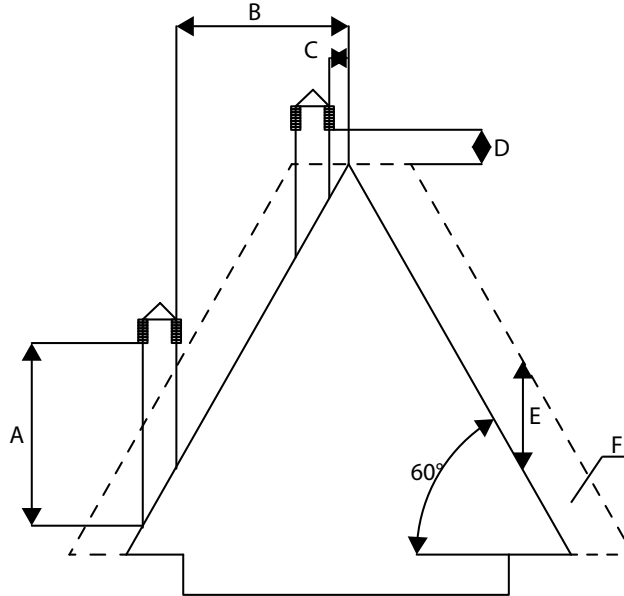


Fig. 7 - Dak 60°

LEGENDA Fig. 7

A	<i>min. 2,60 meter</i>
B	<i>afstand > 1,20 meter</i>
C	<i>afstand < 1,20 meter</i>
D	<i>0,50 meter boven de nok</i>
E	<i>2,10 meter</i>
F	<i>refluxzone</i>

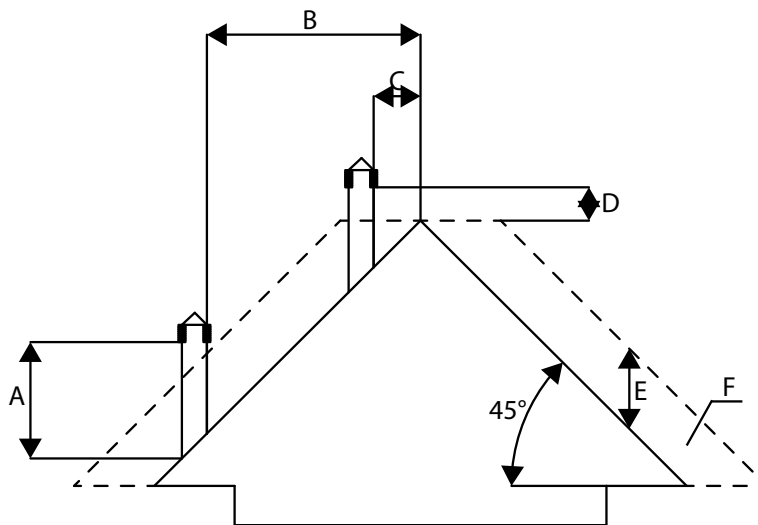


Fig. 8 - Dak 45°

LEGENDA Fig. 8

A	<i>min. 2,00 meter</i>
B	<i>afstand > 1,30 meter</i>
C	<i>afstand < 1,30 meter</i>
D	<i>0,50 meter boven de nok</i>

LEGENDA Fig. 8

E	1,50 meter
F	refluxzone

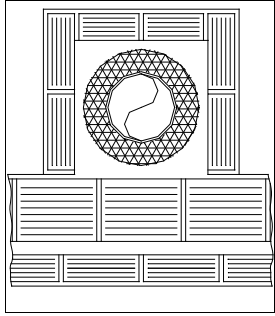
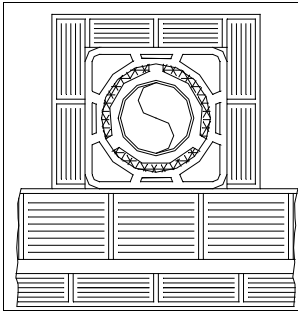
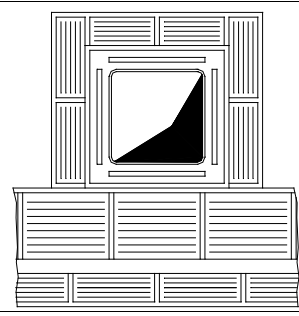
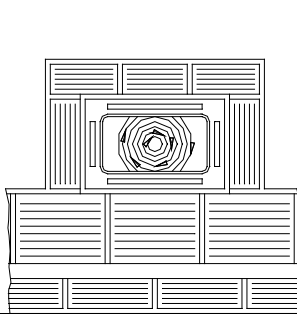
3.8 DIMENSIONERING

De onderdruk (trek) van een rookkanaal is ook afhankelijk van diens hoogte. Controleer de onderdruk met de waarden die vermeld worden in de technische kenmerken. De minimale hoogte van de schoorsteen is 3,5 meter.

De binnendoorsnede van het rookkanaal kan rond zijn (het best), vierkant of rechthoekig (waarbij de verhouding van de binnenzijden $</-1,5$ bedraagt) met de op elkaar aansluitende zijden met straal van minstens 20 mm. De grootte van de doorsnede is minimaal $\varnothing 100$ mm.

De doorsneden/lengten van de schoorstenen moet in elk geval correct gedimensioneerd worden volgens de algemene rekenmethode van UNI EN13384-1 of andere bewezen methoden.

Hierna volgen voorbeelden van rookkanalen die op de markt verkrijgbaar zijn:

UITSTEKEND	GOED	SLECHT	SCHAARS
Schoorsteen in staal AISI 316 met dubbele kamer geïsoleerd met keramiekvezel of gelijkaardig, bestand tegen 400°C.	Schoorsteen in vuurvast materiaal met dubbele geïsoleerde kamer en omanteling in cementagglomeraat verlicht met kleiachtig celmateriaal.	Traditionele schoorsteen in klei met vierkante doorsnede en lege isolerende inserts.	Vermijd schoorstenen met interne rechthoekige doorsnede waarbij de verhouding tussen de langste zijde en de kortste zijde groter is dan 1,5 (vb. 20x40 of 15x30).
			

3.9 ONDERHOUD

Het rookkanaal moet altijd schoon zijn omdat de aanslag van roet of onverbrande olie de doorsnede verkleint en de trek blokkeert, wat de goede werking van de kachel in het gedrang brengt. In grote hoeveelheden kan deze aanslag in brand raken. Het is verplicht het rookkanaal en de schoorsteenpot minstens een keer per jaar te laten reinigen en controleren door een gekwalificeerde schoorsteenveger, en op het einde van de controle/onderhoud een ondertekend verslag te laten afleveren waarmee verklaard wordt dat de installatie veilig is.

Het niet reinigen brengt de veiligheid van de installatie in het gedrang.

3.10 SCHOORSTEENPOT

SCHOORSTEENPOT :

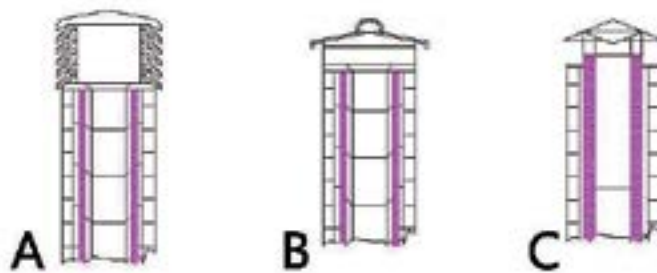


Fig. 9 - Voorbeelden van schoorsteenpotten

De zone van de gaten voor de afvoer van de rookgassen moet twee keer zo groot zijn als de zone van het rookkanaal/buizen-systeem en zo gevormd zijn dat de afvoer van de rook ook in geval van wind verzekerd wordt. Deze zone moet voorkomen dat regen, sneeuw en eventueel dieren de schoorsteen binnendringen. De hoogte waarop de rookgassen in de atmosfeer uitgestoten worden, moet buiten de zone van terugstroming (refluxzone) liggen. Deze terugstroming wordt veroorzaakt door de vorm van het dak of door obstakels die zich in de nabijheid bevinden (zie **Fig. 4**, **Fig. 5**, **Fig. 6**, **Fig. 7** en **Fig. 8**).

3.11 ONDERDELEN VAN DE SCHOORSTEEN

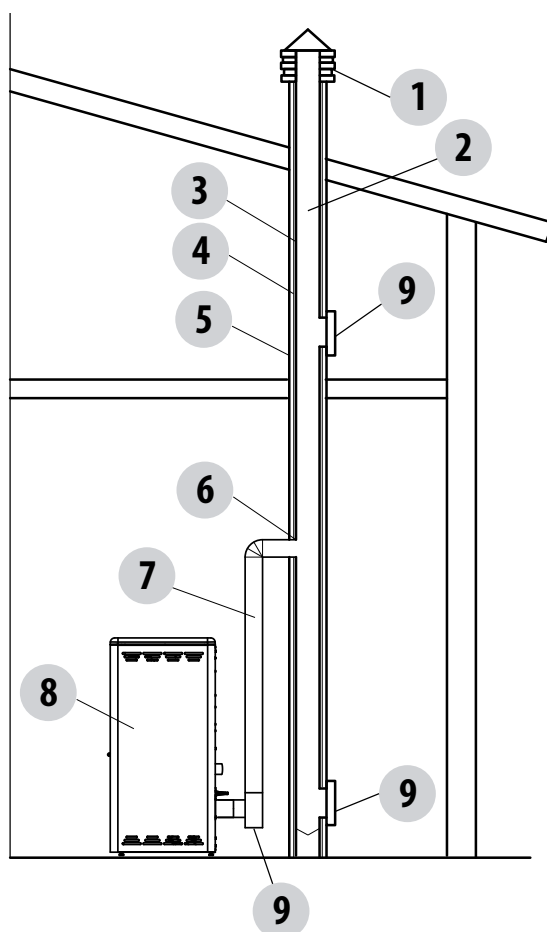


Fig. 10 - Onderdelen van de schoorsteen

LEGENDA	Fig. 10
1	Schoorsteenpot
2	Uitstroomweg
3	Rookkanaal
4	Thermische isolatie
5	Buitenmuur
6	Aansluiting van de schoorsteen
7	Rookleiding
8	Warmtegenerator
9	Inspectieluikje

3.12 BUITENLUCHTINLAAT

Het is verplicht te voorzien in een gepaste buitenluchtinlaat die borg staat voor de aanbreng van verbrandingslucht, nodig voor de correcte werking van het product. De uitwisseling van lucht tussen de buitenomgeving en de installatieruimte kan plaatsvinden rechtstreeks, door de opening in een buitenwand van de ruimte (zie "Oplossing 1" **Fig. 11**); of onrechtstreeks, door de afname van lucht uit belendende ruimten en die permanent communiceren met de installatieruimte (zie "Oplossing 2" **Fig. 12**). Als belendende ruimte moet men slaapkamers, badkamers, parkeerplaatsen, garages en over het algemeen lokalen met brandgevaar uitsluiten. In de installatiefase moet men de minimale afstanden controleren die nodig zijn om lucht van buiten af te nemen. Hou rekening met de aanwezigheid van deuren en ramen die de correcte luchtstroming naar de kachel kunnen belemmeren (zie schema hierna).

De luchtinlaat moet een totale netto-oppervlakte hebben van minstens 80 cm²: deze oppervlakte moet vergroot worden indien er in de ruimte andere actieve generatoren aanwezig zijn (vb. elektrische ventilatoren voor de afvoer van de oude lucht, afzuigkappen van keukens, andere kachels, enz.) die de ruimte in onderdruk kunnen brengen. Men moet controleren of met alle apparatuur ingeschakeld de drukval tussen de ruimte en de buitenomgeving niet groter is dan de waarde van 4 Pa (ook voor de apparatuur in hermetische kamer wanneer de brandstoflucht niet correct naar buiten afgeleid is). Indien nodig wordt de doorsnede van de luchtinlaat vergroot. De luchtinlaat moet gerealiseerd worden op een hoogte dicht bij de vloer en beschermd met een rooster om te voorkomen dat vogels binnen kunnen vliegen en dat er geen voorwerp in kan komen.

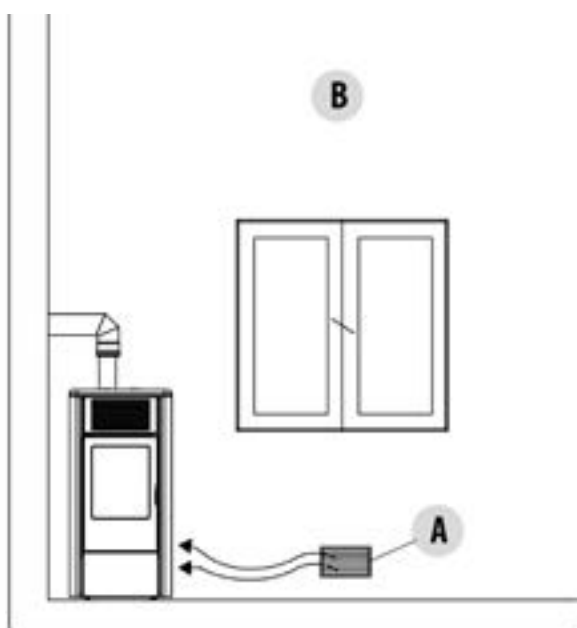


Fig. 11 - Oplossing 1 = rechtstreeks van buitenaf

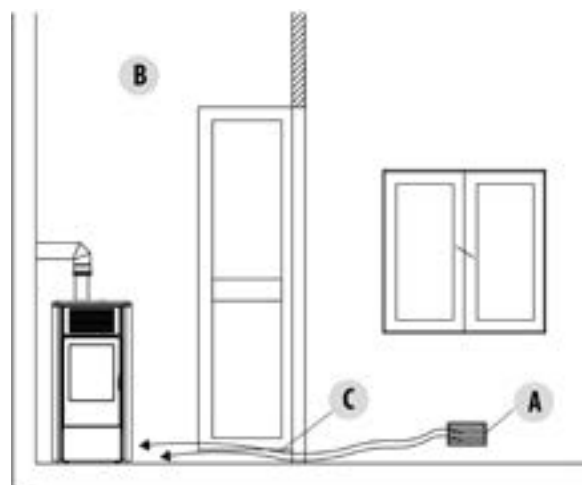


Fig. 12 - Oplossing 2 = onrechtstreeks vanuit een belendende ruimte

LEGENDA Fig. 11 - Fig. 12	
A	Luchtinlaat
B	Te ventileren vertrek
C	Vergroting van de ruimte onder de deur

Het is mogelijk de lucht die nodig is voor de verbranding rechtstreeks af te nemen aan de buitenluchtinlaat met een buis met een diameter van minstens Ø50 mm, met maximale lengte van 3 lineaire meters; elke bocht van de buis moet gelijkgesteld worden met een lineaire meter. Voor de aansluiting van de buis, zie de achterkant van de kachel.

Voor de kachels geïnstalleerd in studio's, slaapkamers en badkamers (waar toegelaten), is de verbinding tussen de verbrandingslucht en de buitenomgeving verplicht. In het bijzonder, voor de hermetische kachels is het noodzakelijk dat deze aansluiting hermetisch gerealiseerd wordt, om de totale dichtheid van het systeem niet in het gedrang te brengen.

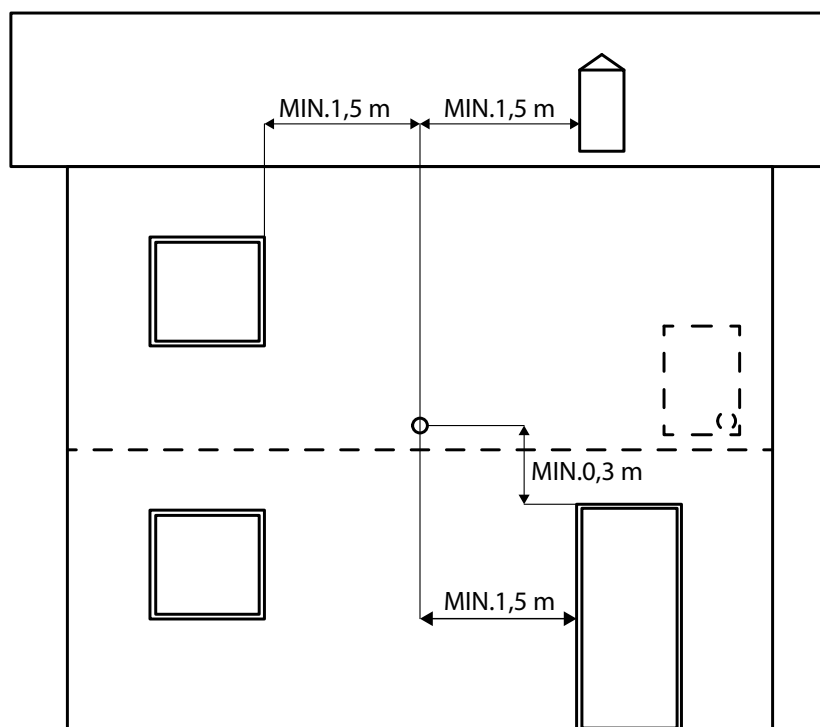


Fig. 13 - Voorbeeld

AFSTAND (meters)	DE LUCHTINLAAT MOET EEN AFSTAND HEBBEN VAN:	
1,5 m	ONDER	Deuren, ramen, rookafvoeren, tussenruimten,...
1,5 m	HORIZONTAAL	Deuren, ramen, rookafvoeren, tussenruimten,...
0,3 m	BOVEN	Deuren, ramen, rookafvoeren, tussenruimten,...
1,5 m	VER	van rookuitlaten

3.13 AANSLUITING OP HET ROOKKANAAL

De aansluiting tussen het apparaat en het rookkanaal moet gerealiseerd worden met een rookkanaal conform EN 1856-2. Het stuk van de aansluiting mag maximum 4m lang zijn in horizontale projectie, met een helling van minstens 3% en maximaal 3 bochten van 90° (inspecteerbaar - de T-verbinding bij de uitgang van het apparaat telt niet mee).

De diameter van het rookkanaal moet gelijk zijn aan of groter zijn dan de uitgang van het apparaat (Ø 80 mm).

TYPE SYSTEEM	ROOKLEIDING
Minimum verticale lengte	1,5 meter
Maximale lengte (met 1 bocht van 90°, inspecteerbaar)	6,5 meter
Maximale lengte (met 3 bochten van 90°, inspecteerbaar)	4,5 meter
Maximaal aantal bochten 90°, inspecteerbaar	3
Horizontale delen (minimumhelling 3%)	4 meter

Kies voor een rookleiding die voldoet aan de normen van kracht in het land van installatie en compatibel is met de eigenschappen van het product en de installatie ervan. De temperatuurklasse van de rookleiding moet groter zijn dan de bedrijfstemperatuur van het apparaat. Het is verboden om meer apparaten of de afvoer afkomstig van bovenliggende kappen aan te sluiten op dezelfde rookleiding. Het is verboden de verbrandingsproducten naar gesloten ruimtes af te voeren, ook wanneer deze onoverdekt zijn.

Met name wordt aangeraden de veiligheidsafstanden te controleren op het identificatieplaatje van het rookkanaal, die in acht moeten worden genomen in aanwezigheid van brandbaar materiaal en de typologie van het isolatiemateriaal dat gebruikt moet worden. Deze voorschriften moeten altijd nauwgezet worden gerespecteerd om ernstige schade aan de gezondheid van personen en de integriteit van de woning te voorkomen.

3.14 VOORBEELDEN VAN CORRECTE INSTALLATIE

1. Installatie rookkanaal Ø120mm met boring voor de passage van de grotere buis: minstens 100mm rond de buis indien die communiceert met niet-ontvlambare delen zoals cement, bakstenen,... of minstens 300mm rond de buis (of zoals voorgeschreven op het kenplaatje) indien die communiceert met ontvlambare delen zoals hout, enz. In beide gevallen moet tussen het rookkanaal en de bovenzijde een gepast isolatiemateriaal aangebracht worden.

Men raadt aan de gegevens van het rookkanaal te controleren en te respecteren, in het bijzonder de veiligheidsafstanden tot brandbare materialen.

De vorige regels gelden ook voor gaten die in de muur gemaakt worden.

2. Oud rookkanaal, minimaal Ø100mm mm buisinbreng, met de totstandkoming van een extern luikje voor de reiniging van de schoorsteen.

3. Extern rookkanaal dat tot stand gebracht is met uitsluitend geïsoleerde inox-buizen, dus met dubbele wand minimaal Ø100mm mm: alles goed bevestigd aan de muur. Met windbestendige schoorsteenpot (zie Fig. 9 type A).

4. Kanaliseringstelsel via T-aansluitingen die een gemakkelijke reiniging zonder demontage van de buizen mogelijk maken.

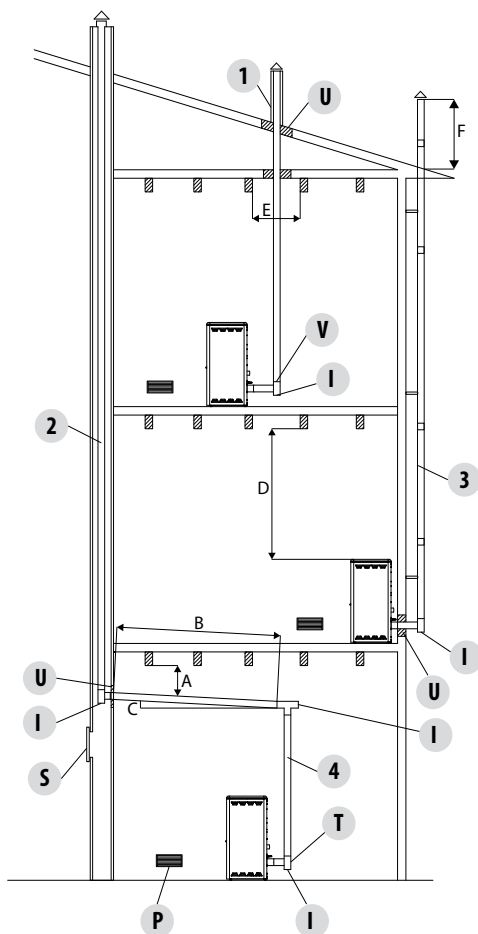


Fig. 14 - Voorbeeld van een correcte installatie

LEGENDA Fig. 14

U	Isolatie
V	Eventuele reductie van 100 tot 80 mm
I	Inspectiedop
S	Inspectieluikje
P	Luchtinlaat
T	T-aansluiting met inspectiedop
A	Minstens 40 mm
B	Maximum 4 m
C	Minimum 3°
D	Minstens 400 mm
E	Doorsnede gat
F	Zie TECHNISCHE KENMERKEN a pag. 11

4 TEKENINGEN EN TECHNISCHE KENMERKEN

4.1 AFMETINGEN IDRO PRINCE³ 12

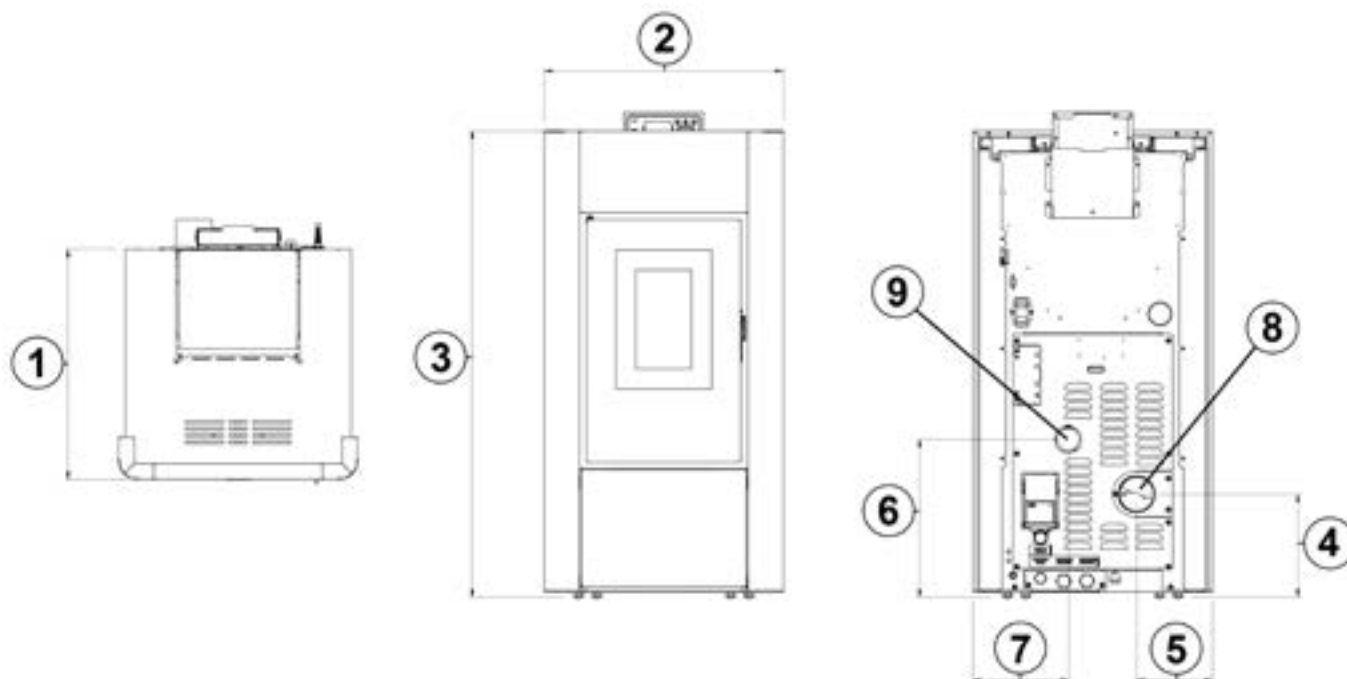


Fig. 15 - Idro Prince³ 12

LEGENDA Fig. 15

1	52 cm
2	52,7 cm
3	100 cm
4	22,3 cm
5	15,5 cm
6	33,5 cm
7	20,8 cm
8	Rookgasafvoer d.8 cm
9	Inlaat verbrandingslucht d.5 cm

4.2 AFMETINGEN IDRO PRINCE³ 16 - 23 - 23 H₂O

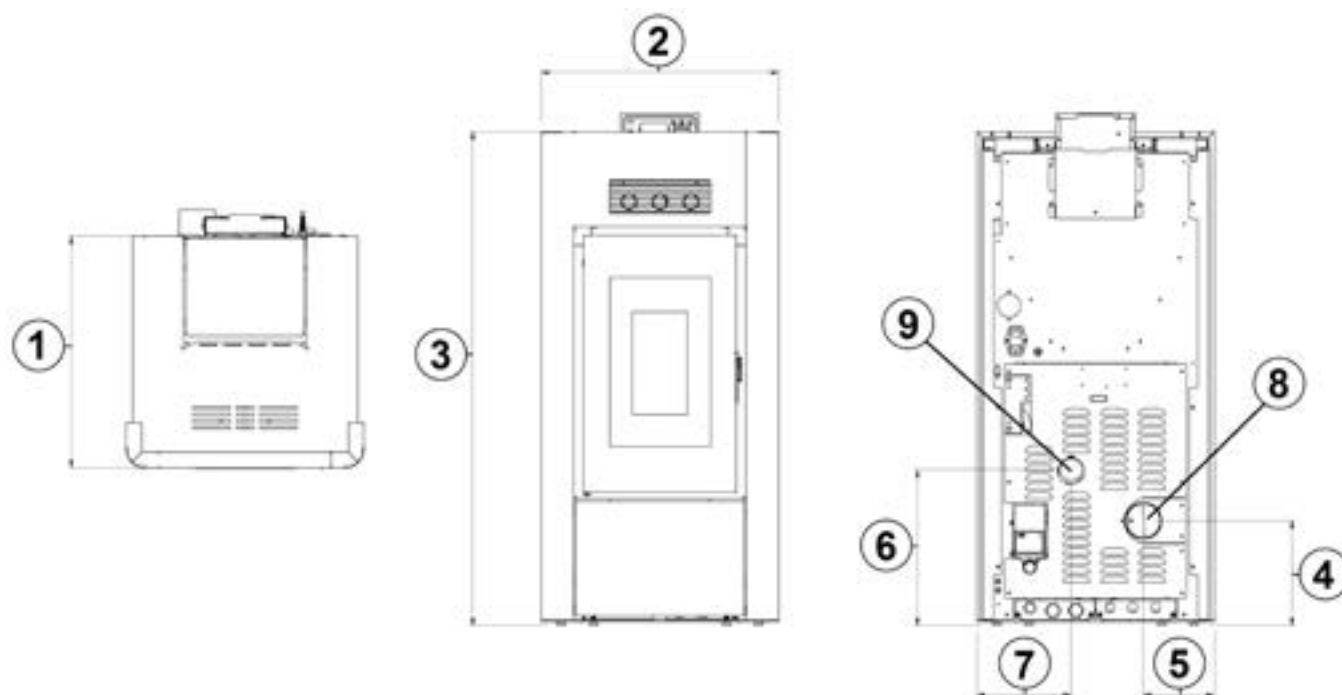


Fig. 16 - Idro Prince³ 16-23-23 H₂O

LEGENDA Fig. 16

1	52 cm
2	52,7 cm
3	109,8 cm
4	22,3 cm
5	15,5 cm
6	33,5 cm
7	20,8 cm
8	Rookgasafvoer d.8 cm
9	Inlaat verbrandingslucht d.5 cm

4.3 AFMETINGEN IDRO PRINCE 30 - 30 H₂O

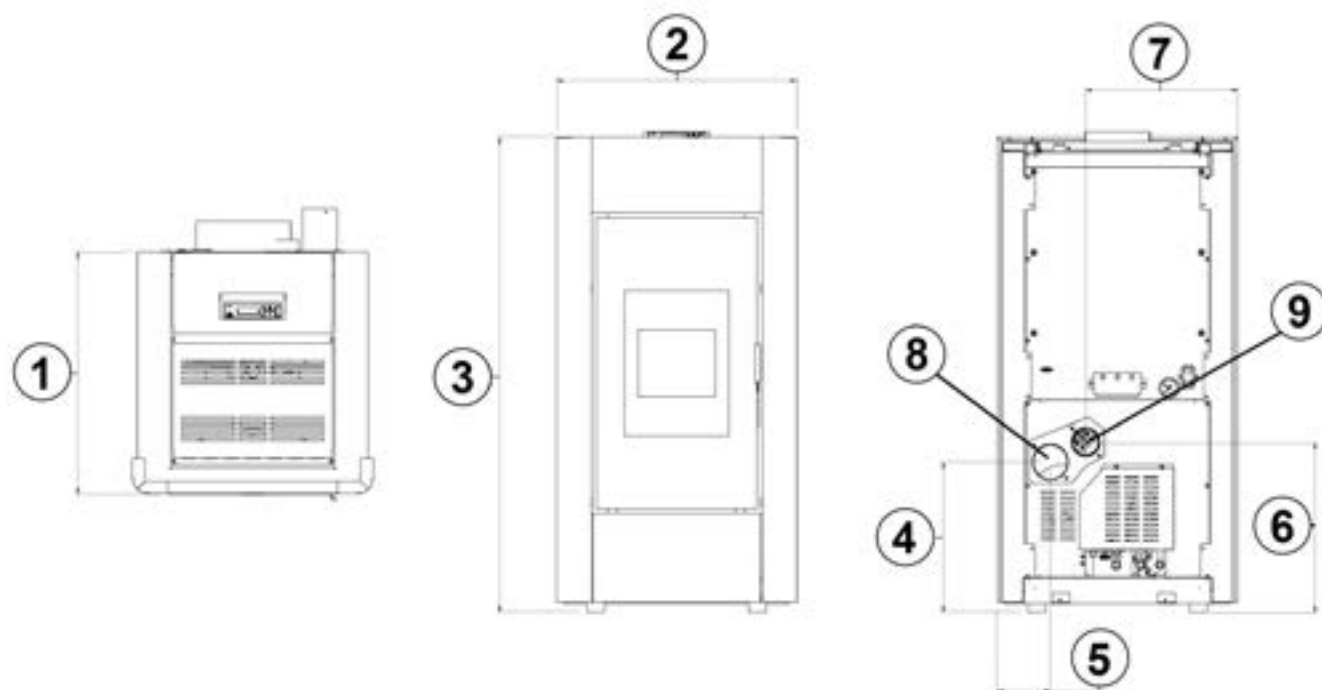


Fig. 17 - Idro Prince 30-30 H₂O

LEGENDA Fig. 17

1	69 cm
2	68,5 cm
3	135,5 cm
4	42,8 cm
5	15,1 cm
6	48,6 cm
7	25,2 cm
8	Rookgasafvoer d.10 cm
9	Inlaat verbrandingslucht d.8 cm

4.4 AFMETINGEN AQUOS³ 16 - 23 - 23 H₂O

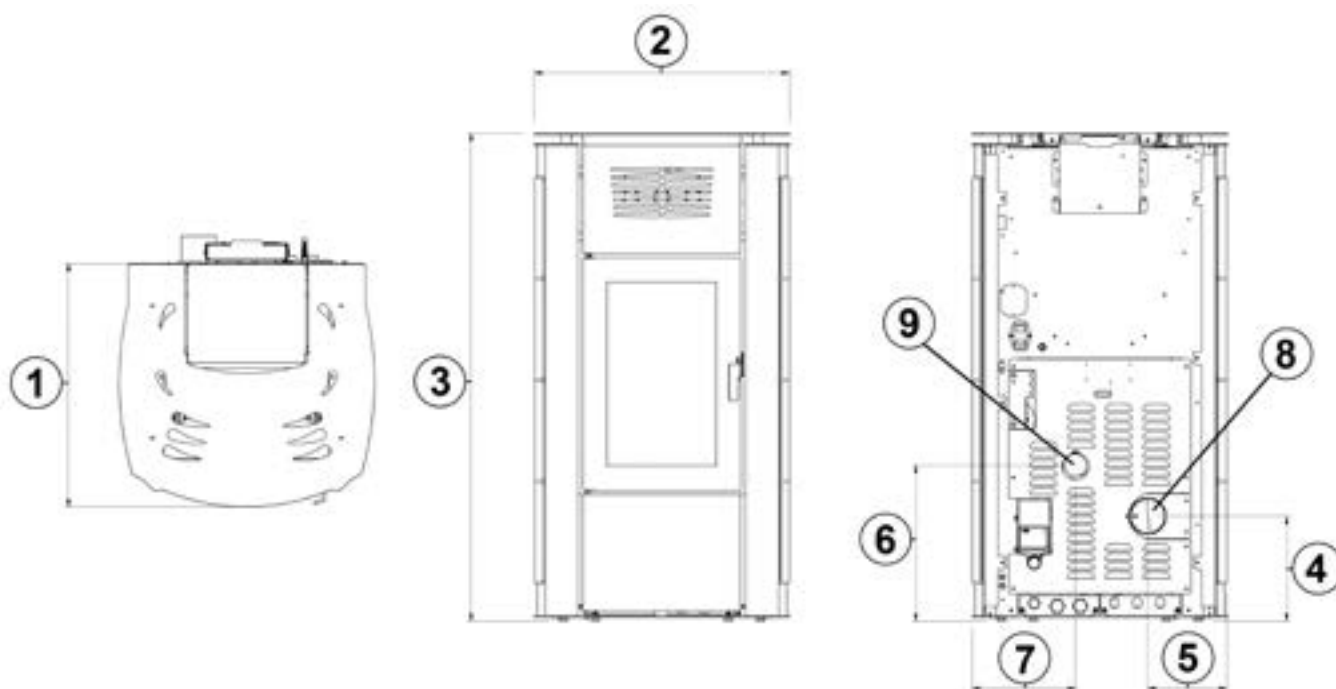


Fig. 18 - Aquos³ 16-23-23 H₂O

LEGENDA Fig. 18

1	54,6 cm
2	57,5 cm
3	109,5 cm
4	23 cm
5	17,3 cm
6	34 cm
7	22,5 cm
8	Rookgasafvoer d.8 cm
9	Inlaat verbrandingslucht d.5 cm

4.5 DIMENSIONI STUFA IDRON 16-22 AIRTIGHT - HIDROFIRE 22.8 - MIRA 16-22 - TESIS 16-23 AIRTIGHT

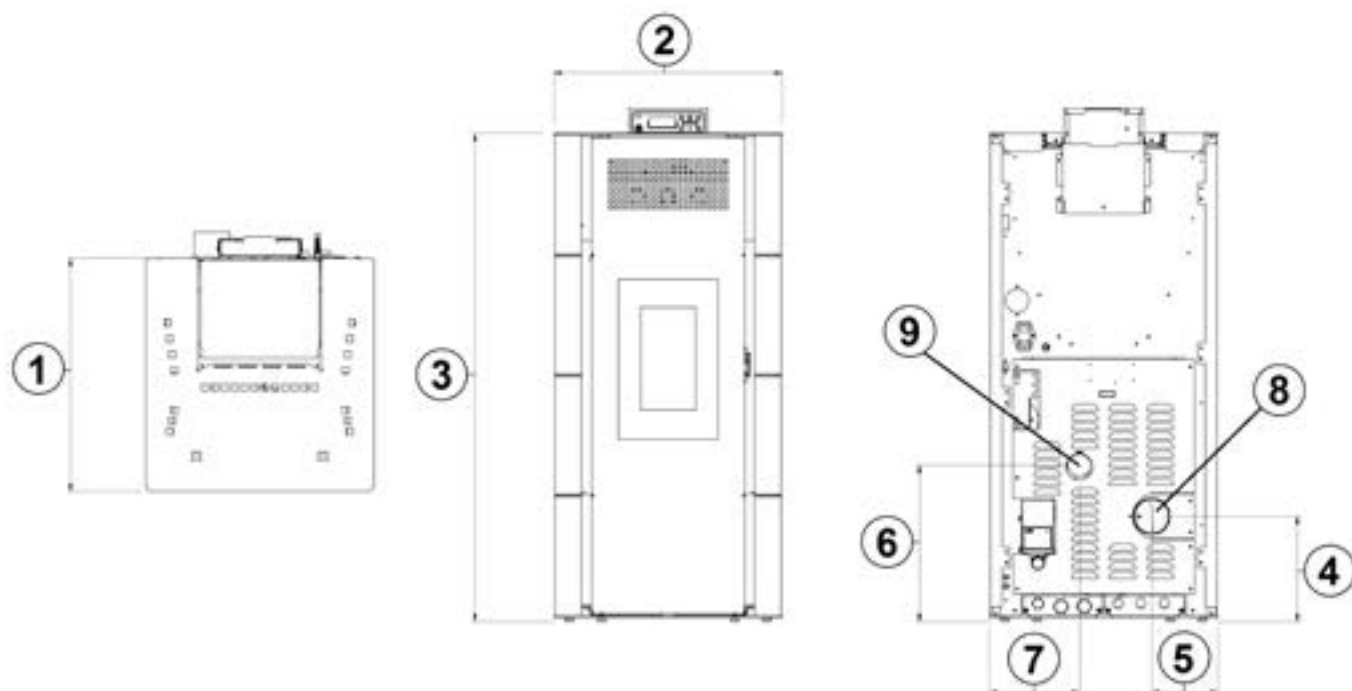


Fig. 19 - Idron 16-22 Airtight / Hidrofire 22.8 / Mira 16-22 / Tesis 16-23

LEGENDA Fig. 19

1	52,5 cm
2	51,5 cm
3	109 cm
4	23 cm
5	14,5 cm
6	34 cm
7	20 cm
8	Rookgasafvoer d.8 cm
9	Inlaat verbrandingslucht d.5 cm

4.6 TECHNISCHE KENMERKEN

BESCHRIJVING	IDRO PRINCE ³ 12	IDRO PRINCE ³ 16	AQUOS ³ 16
Nominaal nuttig vermogen	11,8 kW (10.148 kcal/h)	16,2 kW (13.932 kcal/h)	16,2 kW (13.932 kcal/h)
Nominaal nuttig vermogen (H ₂ O)	10,2 kW (8.772 kcal/h)	12,9 kW (11.094 kcal/h)	12,9 kW (11.094 kcal/h)
Minimaal nuttig vermogen	3,2 kW (2.752 kcal/h)	4,7 kW (4.042 kcal/h)	4,7 kW (4.042 kcal/h)
Minimaal nuttig vermogen (H ₂ O)	2,2 kW (1.892 kcal/h)	3,1 kW (2.666 kcal/h)	3,1 kW (2.666 kcal/h)
Rendement bij Max	91,8%	93,3%	93,3%
Rendement bij Min	92,4%	96,5%	96,5%
Temperatuur rookgassen bij uitgang bij Max	114°C	118°C	118°C
Temperatuur rookgassen bij uitgang bij Min	64°C	60°C	60°C
Deeltjes / OGC / Nox (13%O ₂)	18 mg/Nm ³ – 1,5 mg/Nm ³ – 109 mg/Nm ³	19 mg/Nm ³ – 2,2 mg/Nm ³ – 109 mg/Nm ³	19 mg/Nm ³ – 2,2 mg/Nm ³ – 109 mg/Nm ³
CO 13% O ₂ bij Min en Max	0,038 — 0,003%	0,011 — 0,006%	0,011 — 0,006%
CO ₂ bij Min en Max	4,7% – 9,8%	7,7% – 11,7%	7,7% – 11,7%
Massa rookgassen	9,4 g/sec	10,5 g/sec	10,5 g/sec
Maximale bedrijfsdruk	2,5 bar – 250 kPa	2,5 bar – 250 kPa	2,5 bar – 250 kPa
Aanbevolen trek bij vermogen Max***	0,12 mbar – 12 Pa***	0,10 mbar – 10 Pa***	0,10 mbar – 10 Pa***
Minimaal toegelaten trek bij vermogen Min	0,02 mbar – 2 Pa	0,02 mbar – 2 Pa	0,02 mbar – 2 Pa
Capaciteit voorraadbak	31 litri	40 litri	40 litri
Type pelletbrandstof	Ø 6 mm 3÷40 mm	Ø 6 mm 3÷40 mm	Ø 6 mm 3÷40 mm
Uurverbruik pellets (min ~ max)	0,7 kg/h * ~ 2,6 kg/h *	1,0 kg/h * ~ 3,5 kg/h *	1,0 kg/h * ~ 3,5 kg/h *
Autonomie (min ~ max)	29 h * ~ 8 h *	29 h * ~ 8 h *	29 h * ~ 8 h *
Verwarmbaar volume m ³	254/40 – 290/35 – 338/30 **	348/40 – 398/35 – 464/30 **	348/40 – 398/35 – 464/30 **
Luchtinlaat voor de verbranding	Ø 50 mm	Ø 50 mm	Ø 50 mm
Uitgang rookgassen	Ø 80 mm	Ø 80 mm	Ø 80 mm
Luchtinlaat	80 cm ²	80 cm ²	80 cm ²
Nominaal elektrisch vermogen (EN 60335-1)	75W (max 390W)	115W (max 370W)	115W (max 370W)
Voedingsspanning en -frequentie	230 Volt / 50 Hz	230 Volt / 50 Hz	230 Volt / 50 Hz
Nettogewicht	141 kg	151,5 kg	136 - 145 - 181 kg
Gewicht met verpakking	156 kg	167,5 kg	149 - 158 - 195 kg
Afstand tot brandbaar materiaal (achterkant/zijkant/onderkant)	200 mm / 200 mm / 0 mm	200 / 200 / 0 mm	200 / 200 / 0 mm
Afstand tot brandbaar materiaal (plafond/voorzijde)	750 mm / 1000 mm	750 / 1000 mm	750 / 1000 mm

* Gegevens die kunnen variëren in functie van het type pellets dat gebruikt wordt

** verwarmbaar volume in functie van het gevraagd vermogen per m³ (respectievelijk 40-35-30 Kcal/u per m³)

*** Waarde aanbevolen door de fabrikant (niet bindend) voor de optimale werking van het product

Getest volgens EN 14785 in overeenstemming met de Europese richtlijn inzake Bouwproducten (EU 305/2011)

BESCHRIJVING	IDRON 16 AIRTIGHT	MIRA 16	TESIS 16 AIRTIGHT
Nominaal nuttig vermogen	16,2 kW (13.932 kcal/h)	16,2 kW (13.932 kcal/h)	16,2 kW (13.932 kcal/h)
Nominaal nuttig vermogen (H ₂ O)	12,9 kW (11.094 kcal/h)	12,9 kW (11.094 kcal/h)	12,9 kW (11.094 kcal/h)
Minimaal nuttig vermogen	4,7 kW (4.042 kcal/h)	4,7 kW (4.042 kcal/h)	4,7 kW (4.042 kcal/h)
Minimaal nuttig vermogen (H ₂ O)	3,1 kW (2.666 kcal/h)	3,1 kW (2.666 kcal/h)	3,1 kW (2.666 kcal/h)
Rendement bij Max	93,3%	93,3%	93,3%
Rendement bij Min	96,5%	96,5%	96,5%
Temperatuur rookgassen bij uitgang bij Max	118°C	118°C	118°C
Temperatuur rookgassen bij uitgang bij Min	60°C	60°C	60°C
Deeltjes / OGC / Nox (13%O ₂)	19 mg/Nm ³ – 2,2 mg/Nm ³ - 109 mg/Nm ³	19 mg/Nm ³ – 2,2 mg/Nm ³ - 109 mg/Nm ³	19 mg/Nm ³ – 2,2 mg/Nm ³ - 109 mg/Nm ³
CO 13% O ₂ bij Min en Max	0,011 — 0,006%	0,011 — 0,006%	0,011 — 0,006%
CO ₂ bij Min en Max	7,7% – 11,7%	7,7% – 11,7%	7,7% – 11,7%
Massa rookgassen	10,5 g/sec	10,5 g/sec	10,5 g/sec
Maximale bedrijfsdruk	2,5 bar – 250 kPa	2,5 bar – 250 kPa	2,5 bar – 250 kPa
Aanbevolen trek bij vermogen Max***	0,10 mbar – 10 Pa***	0,10 mbar – 10 Pa***	0,10 mbar – 10 Pa***
Minimaal toegelaten trek bij vermogen Min	0,02 mbar – 2 Pa	0,02 mbar – 2 Pa	0,02 mbar – 2 Pa
Capaciteit voorraadbak	40 litri	40 litri	40 litri
Type pelletbrandstof	Ø 6 mm 3÷40 mm	Ø 6 mm 3÷40 mm	Ø 6 mm 3÷40 mm
Uurverbruik pellets (min ~ max)	1,0 kg/h * ~ 3,5 kg/h *	1,0 kg/h * ~ 3,5 kg/h *	1,0 kg/h * ~ 3,5 kg/h *
Autonomie (min ~ max)	26 h * ~ 8 h *	26 h * ~ 8 h *	26 h * ~ 8 h *
Verwarmbaar volume m ³	348/40 – 398/35 – 464/30 **	348/40 – 398/35 – 464/30 **	348/40 – 398/35 – 464/30 **
Luchtinlaat voor de verbranding	Ø 50 mm	Ø 50 mm	Ø 50 mm
Uitgang rookgassen	Ø 80 mm	Ø 80 mm	Ø 80 mm
Luchtinlaat	80 cm ²	80 cm ²	80 cm ²
Nominaal elektrisch vermogen (EN 60335-1)	115W (max 370W)	115W (max 370W)	115W (max 370W)
Voedingsspanning en -frequentie	230 Volt / 50 Hz	230 Volt / 50 Hz	230 Volt / 50 Hz
Nettogewicht	140 kg	140 kg	140 kg
Gewicht met verpakking	150 kg	150 kg	150 kg
Afstand tot brandbaar materiaal (achterkant/zijkant/onderkant)	200 / 200 / 0 mm	200 / 200 / 0 mm	200 / 200 / 0 mm
Afstand tot brandbaar materiaal (plafond/voorzijde)	750 / 1000 mm	750 / 1000 mm	750 / 1000 mm

* Gegevens die kunnen variëren in functie van het type pellets dat gebruikt wordt

** verwarmbaar volume in functie van het gevraagd vermogen per m³ (respectievelijk 40-35-30 Kcal/u per m³)

*** Waarde aanbevolen door de fabrikant (niet bindend) voor de optimale werking van het product

Getest volgens EN 14785 in overeenstemming met de Europese richtlijn inzake Bouwproducten (EU 305/2011)

BESCHRIJVING	IDRO PRINCE ³ 23-23 H2O	AQUOS ³ 23-23 H2O	IDRON 22 AIRTIGHT
Nominaal nuttig vermogen	22,8 kW (19.608 kcal/h)	22,8 kW (19.608 kcal/h)	22,8 kW (19.608 kcal/h)
Nominaal nuttig vermogen (H ₂ O)	18,7 kW (16.082 kcal/h)	18,7 kW (16.082 kcal/h)	18,7 kW (16.082 kcal/h)
Minimaal nuttig vermogen	4,7 kW (4.042 kcal/h)	4,7 kW (4.042 kcal/h)	4,7 kW (4.042 kcal/h)
Minimaal nuttig vermogen (H ₂ O)	3,1 kW (2.666 kcal/h)	3,1 kW (2.666 kcal/h)	3,1 kW (2.666 kcal/h)
Rendement bij Max	91,3%	91,3%	91,3%
Rendement bij Min	96,5%	96,5%	96,5%
Temperatuur rookgassen bij uitgang bij Max	150°C	150°C	150°C
Temperatuur rookgassen bij uitgang bij Min	60°C	60°C	60°C
Deeltjes / OGC / Nox (13%O ₂)	19 mg/Nm ³ – 3 mg/Nm ³ – 114 mg/Nm ³	19 mg/Nm ³ – 3 mg/Nm ³ – 114 mg/Nm ³	19 mg/Nm ³ – 3 mg/Nm ³ – 114 mg/Nm ³
CO 13% O ₂ bij Min en Max	0,011 — 0,014%	0,011 — 0,014%	0,011 — 0,014%
CO ₂ bij Min en Max	7,7% – 12,5%	7,7% – 12,5%	7,7% – 12,5%
Massa rookgassen	13,9 g/sec	13,9 g/sec	13,9 g/sec
Maximale bedrijfsdruk	2,5 bar – 250 kPa	2,5 bar – 250 kPa	2,5 bar – 250 kPa
Aanbevolen trek bij vermogen Max***	0,10 mbar – 10 Pa***	0,10 mbar – 10 Pa***	0,10 mbar – 10 Pa***
Minimaal toegelaten trek bij vermogen Min	0,02 mbar – 2 Pa	0,02 mbar – 2 Pa	0,02 mbar – 2 Pa
Capaciteit voorraadbak	40 litri	40 litri	40 litri
Type pelletbrandstof	Ø 6 mm 3÷40 mm	Ø 6 mm 3÷40 mm	Ø 6 mm 3÷40 mm
Uurverbruik pellets (min ~ max)	1,0 kg/h ~ 5,0 kg/h *	1,0 kg/h ~ 5,0 kg/h *	1,0 kg/h ~ 5,0 kg/h *
Autonomie (min ~ max)	26 h * ~ 5 h *	26 h * ~ 5 h *	26 h * ~ 5 h *
Verwarmbaar volume m ³	490/40 – 560/35 – 654/30 **	490/40 – 560/35 – 654/30 **	490/40 – 560/35 – 654/30 **
Luchtinlaat voor de verbranding	Ø 50 mm	Ø 50 mm	Ø 50 mm
Uitgang rookgassen	Ø 80 mm	Ø 80 mm	Ø 80 mm
Luchtinlaat	80 cm ²	80 cm ²	80 cm ²
Nominaal elektrisch vermogen (EN 60335-1)	115W (max 370W)	115W (max 370W)	115W (max 370W)
Voedingsspanning en -frequentie	230 Volt / 50 Hz	230 Volt / 50 Hz	230 Volt / 50 Hz
Nettogewicht	151,5 kg	136 - 145 - 181 kg	140 kg
Gewicht met verpakking	167,5 kg	149 - 158 - 195 kg	150 kg
Afstand tot brandbaar materiaal (achterkant/zijkant/onderkant)	200 / 200 / 0 mm	200 / 200 / 0 mm	200 / 200 / 0 mm
Afstand tot brandbaar materiaal (plafond/voorzijde)	750 / 1000 mm	750 / 1000 mm	750 / 1000 mm

* Gegevens die kunnen variëren in functie van het type pellets dat gebruikt wordt

** verwarmbaar volume in functie van het gevraagd vermogen per m³ (respectievelijk 40-35-30 Kcal/u per m³)

*** Waarde aanbevolen door de fabrikant (niet bindend) voor de optimale werking van het product

Getest volgens EN 14785 in overeenstemming met de Europese richtlijn inzake Bouwproducten (EU 305/2011)

BESCHRIJVING	IDROFIRE 22.8	MIRA 22	TESIS 23 AIRTIGHT
Nominaal nuttig vermogen	22,8 kW (19.608 kcal/h)	22,8 kW (19.608 kcal/h)	22,8 kW (19.608 kcal/h)
Nominaal nuttig vermogen (H ₂ O)	18,7 kW (16.082 kcal/h)	18,7 kW (16.082 kcal/h)	18,7 kW (16.082 kcal/h)
Minimaal nuttig vermogen	4,7 kW (4.042 kcal/h)	4,7 kW (4.042 kcal/h)	4,7 kW (4.042 kcal/h)
Minimaal nuttig vermogen (H ₂ O)	3,1 kW (2.666 kcal/h)	3,1 kW (2.666 kcal/h)	3,1 kW (2.666 kcal/h)
Rendement bij Max	91,3%	91,3%	91,3%
Rendement bij Min	96,5%	96,5%	96,5%
Temperatuur rookgassen bij uitgang bij Max	150°C	150°C	150°C
Temperatuur rookgassen bij uitgang bij Min	60°C	60°C	60°C
Deeltjes / OGC / Nox (13%O ₂)	19 mg/Nm ³ – 3 mg/Nm ³ – 114 mg/Nm ³	19 mg/Nm ³ – 3 mg/Nm ³ – 114 mg/Nm ³	19 mg/Nm ³ – 3 mg/Nm ³ – 114 mg/Nm ³
CO 13% O ₂ bij Min en Max	0,011 — 0,014%	0,011 — 0,014%	0,011 — 0,014%
CO ₂ bij Min en Max	7,7% – 12,5%	7,7% – 12,5%	7,7% – 12,5%
Massa rookgassen	13,9 g/sec	13,9 g/sec	13,9 g/sec
Maximale bedrijfsdruk	2,5 bar – 250 kPa	2,5 bar – 250 kPa	2,5 bar – 250 kPa
Aanbevolen trek bij vermogen Max***	0,10 mbar – 10 Pa***	0,10 mbar – 10 Pa***	0,10 mbar – 10 Pa***
Minimaal toegelaten trek bij vermogen Min	0,02 mbar – 2 Pa	0,02 mbar – 2 Pa	0,02 mbar – 2 Pa
Capaciteit voorraadbak	40 litri	40 litri	40 litri
Type pelletbrandstof	Ø 6 mm 3÷40 mm	Ø 6 mm 3÷40 mm	Ø 6 mm 3÷40 mm
Uurverbruik pellets (min ~ max)	1,0 kg/h * ~ 5,0 kg/h *	1,0 kg/h * ~ 5,0 kg/h *	1,0 kg/h * ~ 5,0 kg/h *
Autonomie (min ~ max)	26 h * ~ 5 h *	26 h * ~ 5 h *	26 h * ~ 5 h *
Verwarmbaar volume m ³	490/40 – 560/35 – 654/30 **	490/40 – 560/35 – 654/30 **	490/40 – 560/35 – 654/30 **
Luchtinlaat voor de verbranding	Ø 50 mm	Ø 50 mm	Ø 50 mm
Uitgang rookgassen	Ø 80 mm	Ø 80 mm	Ø 80 mm
Luchtinlaat	80 cm ²	80 cm ²	80 cm ²
Nominaal elektrisch vermogen (EN 60335-1)	115W (max 370W)	115W (max 370W)	115W (max 370W)
Voedingsspanning en -frequentie	230 Volt / 50 Hz	230 Volt / 50 Hz	230 Volt / 50 Hz
Nettogewicht	140 kg	136 - 145 - 181 kg	140 kg
Gewicht met verpakking	150 kg	149 - 158 - 195 kg	150 kg
Afstand tot brandbaar materiaal (achterkant/zijkant/onderkant)	200 / 200 / 0 mm	200 / 200 / 0 mm	200 / 200 / 0 mm
Afstand tot brandbaar materiaal (plafond/voorzijde)	750 / 1000 mm	750 / 1000 mm	750 / 1000 mm

* Gegevens die kunnen variëren in functie van het type pellets dat gebruikt wordt

** verwarmbaar volume in functie van het gevraagd vermogen per m³ (respectievelijk 40-35-30 Kcal/u per m³)

*** Waarde aanbevolen door de fabrikant (niet bindend) voor de optimale werking van het product

Getest volgens EN 14785 in overeenstemming met de Europese richtlijn inzake Bouwproducten (EU 305/2011)

BESCHRIJVING	IDROPRINCE 30	IDROPRINCE 30 H2O
Nominaal nuttig vermogen	28,62 kW (19.608 kcal/h)	28,62 kW (19.608 kcal/h)
Nominaal nuttig vermogen (H ₂ O)	26,99 kW (16.082 kcal/h)	26,99 kW (16.082 kcal/h)
Minimaal nuttig vermogen	7,76 kW (4.042 kcal/h)	7,76 kW (4.042 kcal/h)
Minimaal nuttig vermogen (H ₂ O)	6,28 kW (2.666 kcal/h)	6,28 kW (2.666 kcal/h)
Rendement bij Max	93,68%	93,68%
Rendement bij Min	94,79%	94,79%
Temperatuur rookgassen bij uitgang bij Max	88,7°C	88,7°C
Temperatuur rookgassen bij uitgang bij Min	56,8°C	56,8°C
Deeltjes / OGC / Nox (13%O ₂)	17,2 mg/Nm ³ – 0,9 mg/Nm ³ – 82,1 mg/Nm ³	17,2 mg/Nm ³ – 0,9 mg/Nm ³ – 82,1 mg/Nm ³
CO 13% O ₂ bij Min en Max	0,018 — 0,008%	0,018 — 0,008%
CO ₂ bij Min en Max	4,71% – 8,05%	4,71% – 8,05%
Massa rookgassen	25,2 g/sec	25,2 g/sec
Maximale bedrijfsdruk	2,5 bar – 250 kPa	2,5 bar – 250 kPa
Aanbevolen trek bij vermogen Max***	0,10 mbar – 10 Pa***	0,10 mbar – 10 Pa***
Minimaal toegelaten trek bij vermogen Min	0,02 mbar – 2 Pa	0,02 mbar – 2 Pa
Capaciteit voorraadbak	72 litri	72 litri
Type pelletbrandstof	Ø 6 mm 3÷40 mm	Ø 6 mm 3÷40 mm
Uurverbruik pellets (min ~ max)	1,7 kg/h * ~ 6,33 kg/h *	1,7 kg/h * ~ 6,33 kg/h *
Autonomie (min ~ max)	28 h * ~ 7 h *	28 h * ~ 7 h *
Verwarmbaar volume m ³	613/40 – 700/35 – 817/30 **	613/40 – 700/35 – 817/30 **
Luchtinlaat voor de verbranding	Ø 80 mm	Ø 80 mm
Uitgang rookgassen	Ø 100 mm	Ø 100 mm
Luchtinlaat	100 cm ²	100 cm ²
Nominaal elektrisch vermogen (EN 60335-1)	92W (max 380W)	92W (max 380W)
Voedingsspanning en -frequentie	230 Volt / 50 Hz	230 Volt / 50 Hz
Nettogewicht	265 kg	265 kg
Gewicht met verpakking	287 kg	287 kg
Afstand tot brandbaar materiaal (achterkant/zijkant/onderkant)	150 / 200 / 0 mm	150 / 200 / 0 mm
Afstand tot brandbaar materiaal (plafond/voorzijde)	750 / 1000 mm	750 / 1000 mm

* Gegevens die kunnen variëren in functie van het type pellets dat gebruikt wordt

** verwarmbaar volume in functie van het gevraagd vermogen per m³ (respectievelijk 40-35-30 Kcal/u per m³)

*** Waarde aanbevolen door de fabrikant (niet bindend) voor de optimale werking van het product

Getest volgens EN 14785 in overeenstemming met de Europese richtlijn inzake Bouwproducten (EU 305/2011)

5 INSTALLATIE EN MONTAGE

5.1 VOORBEREIDEN EN UITPAKKEN

De verpakking bestaat uit een recyclebare kartonnen doos volgens de RESY-norm en een houten pallet. Alle verpakkingsmaterialen kunnen voor een gelijkaardig gebruik hergebruikt worden of eventueel als stadsafval, met inachtneming van de van kracht zijnde normen, weggegooid worden.

Controleer de intacte staat van het product na de verpakking te hebben weggenomen.



Voer alle verplaatsingen uit met gepaste middelen en let op de normen die van kracht zijn op het gebied van de veiligheid. Draai de verpakking niet om en ga heel voorzichtig te werk met de onderdelen in majolica.

De kachels worden geleverd in een enkele verpakking met panelen in keramiek of zijkanten in staal verpakt samen met de structuur en gepositioneerd erboven of ernaast. Open de verpakking, verwijder het karton, het piepschuim en eventuele riempjes. Positioneer de kachel op de gekozen installatieplaats en let erop dat die voldoet aan de vereisten.

De kachel of het monoblok moet altijd verticaal verplaatst worden en uitsluitend met heftrucks. Men moet goed letten opdat de deur en de ruit beschermd zijn tegen mechanische stoten die de integriteit ervan in het gedrang kunnen brengen.

De kachel indien mogelijk uitpakken dichtbij de installatieplaats.

Het verpakkingsmateriaal is noch toxisch, noch schadelijk.

Om de kachels te verwijderen van de pallet is het noodzakelijk de twee schroeven "U" te verwijderen en de plaat "S" van de voet van de kachel te halen. Er zijn vier beugels "S" (zie hieronder).

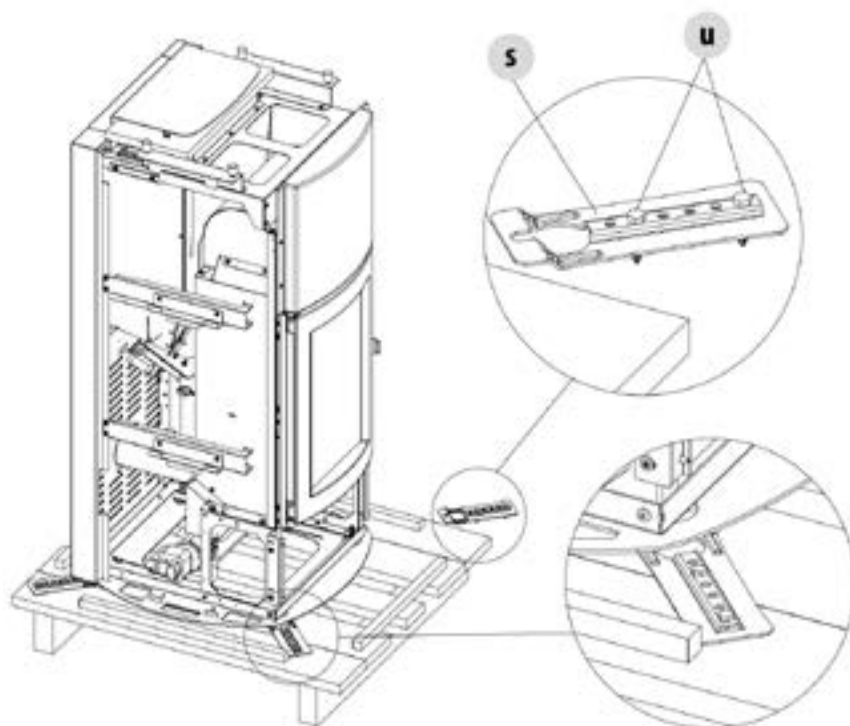


Fig. 20 - Verwijdering bevestigingsbeugels

Positioneer de kachel en sluit aan op het rookkanaal. Zoek aan de hand van de regeling van de 4 voetjes (J) het juiste niveau zodat de afvoer van de rookgassen en de buis coaxiaal zijn.

Als de kachel aangesloten moet worden op een afvoerbuis die doorheen de achterste wand gaat (om uit te monden in een rookkanaal), let op om de invoer niet te forceren.



Als de rookgasafvoer van de kachel geforceerd of oneigenlijk gebruikt wordt om de kachel te heffen of te positioneren, zal de werking ervan onherroepelijk in het gedrang gebracht worden.

Draai de voetjes rechtsom om de kachel te verlagen. Draai de voetjes linksom om de kachel te verhogen (zien hieronder).



Fig. 21 - Regeling van de voetjes

5.2 MONTAGE LIJST IDRO PRINCE³ 12-16-23-23 H₂O-30-30 H₂O - MIRA 16-22 - TESIS 16-23 AIRTIGHT

Voor de montage van de lijst, als volgt te werk gaan:



Fig. 22 - Bevestiging van het opstaand element



Fig. 23 - Bevestiging van de rooster



Fig. 24 - Positionering van de lijst

- Zet het opstaand element vast met de schroeven (zie **Fig. 22**). Voer het werk uit boven een tafel.
- Bevestig de rooster met de schroeven in het bovenste frontaal element (zie **Fig. 23**).
- Haak de lijst vast aan de kachel (zie **Fig. 24**).



Fig. 25 - Bevestiging lijst



Fig. 26 - Invoering onderste deurtje



Fig. 27 - Sluit het deurtje

- Bevestig de lijst aan de onderkant van de kachel (zie **Fig. 25**).
- Bevestig het onderste deurtje door de pennen in de relatieve gaten te voeren (zie **Fig. 26**).
- Draai het deurtje en sluit het (zie **Fig. 27**).

5.3 MONTAGE ZIJPANELEN AQUOS³ 16-23-23 H₂O

Voor de montage van de zijpanelen, als volgt te werk gaan:



Fig. 28 - Verwijdering van de afdekking



Fig. 29 - Verwijdering van de compensator



Fig. 30 - Aanbrenging afwerking

- Draai de schroeven van het deksel los en verwijder het (zie **Fig. 28**).
- Haal de compensator van het zijpaneel (zie **Fig. 29**).
- Monteer de verniste panelen / majolica / steen door ze langs de geleiders te laten schuiven (zie **Fig. 30**).



Fig. 31 - Plooi de steunen



Fig. 32 - Positioneer de compensator



Fig. 33 - Bevestig de compensator

- Wanneer de afwerkingen aangebracht worden, buig de steunen die de eventuele spelingen van het paneel van metaal/majolica/steen compenseren licht. Deze steunen zijn gegroefd langs de geleiders (zie **Fig. 31**).
- Herpositioneer de compensator in het zijpaneel (zie **Fig. 32**).
- Bevestig de compensator (zie **Fig. 33**) en plaats het deksel terug met de schroeven.

5.4 MONTAGE ZIJPANELEN IDRON 16-22 AIRTIGHT / HIDROFIRE 22.8

Voor de montage van de zijpanelen, als volgt te werk gaan:



Fig. 34 - Verwijdering van de schroeven



Fig. 35 - Maak het zijpaneel los

- Draai de schroeven van het deksel los en verwijder het (zie **Fig. 34**).
- Haak de uitstulpingen van het zijpaneel vast in de toegewijde uitsparingen (zie **Fig. 35**).



Fig. 36 - Bevestiging vooraan zijpaneel



Fig. 37 - Bevestiging achteraan zijpaneel

- Bevestig het zijpaneel vooraan (zie **Fig. 36**).
- Bevestig het zijpaneel aan de achterkant van de kachel (zie **Fig. 37**).
- Het deksel terugplaatsen met de schroeven.

6 PELLETS LADEN

6.1 PELLETS LADEN

De brandstof wordt geladen aan de bovenzijde van de kachel door het deurtje te openen. Giet de pellets in het reservoir. Om de procedure te vergemakkelijken, voer deze handeling in twee fasen uit: Giet de helft van de inhoud in het reservoir en wacht tot de brandstof zich afzet op de bodem. Voltooi de handeling door de tweede helft erin te gieten.



Indien de pellets toegevoegd worden terwijl de kachel in werking is, open het deurtje van het reservoir m.b.v. de koude hand geleverd samen met de kachel. Vermijd dat de zak pellets in contact komt met warme oppervlakken.



Verwijder nooit de beschermrooster in het reservoir.

Doe in het reservoir nooit een ander type van brandstof dat geen pellet is, conform de eerder genoemde specificiteiten.

Bewaar de reservebrandstof op een gepaste veiligheidsafstand.

Giet de pellets niet rechtstreeks in de vuurpot maar enkel in het reservoir.

Tijdens de werking en de uitschakeling zijn de meeste oppervlakken van de kachel heel warm (deur, handgreep, ruit, buizen rookafvoer,...). Raak deze onderdelen niet aan.



Fig. 38 - De pellets laden

6.2 VEILIGHEID

PROCEDURE DIE GEVOLGD MOET WORDEN IN GEVAL VAN HET VRIJKOMEN VAN ROOK IN HET VERTREK OF EXPLOESIE DIE DE INRICHTING BESCHADIGT: SCHAKEL HEM UIT, VERLUCHT HET VERTREK EN CONTACTEER ONMIDDELIJK DE INSTALLATEUR/TECHNICUS VAN DE ASSISTENTIE.

6.3 VORMING VAN DE GEBRUIKERS

De technicus belast met de installatie en de inbedrijfstelling MOET ALTIJD de eigenaar/eindgebruiker informeren over de inrichting. De volgende thema's moeten grondig aangekaart worden opdat de eindgebruiker tevreden is. Anders riskeert men een onveilig gebruik van de inrichting:

- Uitleg bij de inrichting en de werking ervan
- Noodzaak om de inrichting geventileerd te houden en problemen die zich anders kunnen voordoen
- Gebruik en toevoer van de brandstof
- Hoe de inrichting veilig aanzetten
- Wat te doen als er geen ontsteking is
- Wat te doen bij een alarm (in het bijzonder alarmen gegenereerd door de afwezigheid van brandstof in de inrichting)
- Hoe de inrichting correct onderhouden en het belang van de maandelijkse interventies
- Het is een goed idee een datum vast te leggen voor de eerste jaarlijkse assistentie
- Bespreek het gebruik van een eventuele secundaire verwarmingsinstallatie
- Leg de werking uit van de afstandsbediening of de thermostaat en hun optimale plaatsing

7 HYDRAULISCHE AANSLUITING

7.1 AANSLUITING HYDRAULISCHE INSTALLATIE



BELANGRIJK!

De aansluiting van de kachel op de hydraulische installatie dient **UITSLUITEND** uitgevoerd te worden door gespecialiseerd personeel dat de installatie perfect volgens de regels van het vak kan uitvoeren met inachtneming van de wettelijk bepalingen die van kracht zijn in het land van installatie.

De producent wijst elke aansprakelijkheid af in geval van materiële schade of persoonlijk letsel, of bij een slechte werking, indien bovenstaande aanbevelingen niet nageleefd werden.

7.2 AANSLUITSCHEMA (IDRO PRINCE³ 12)

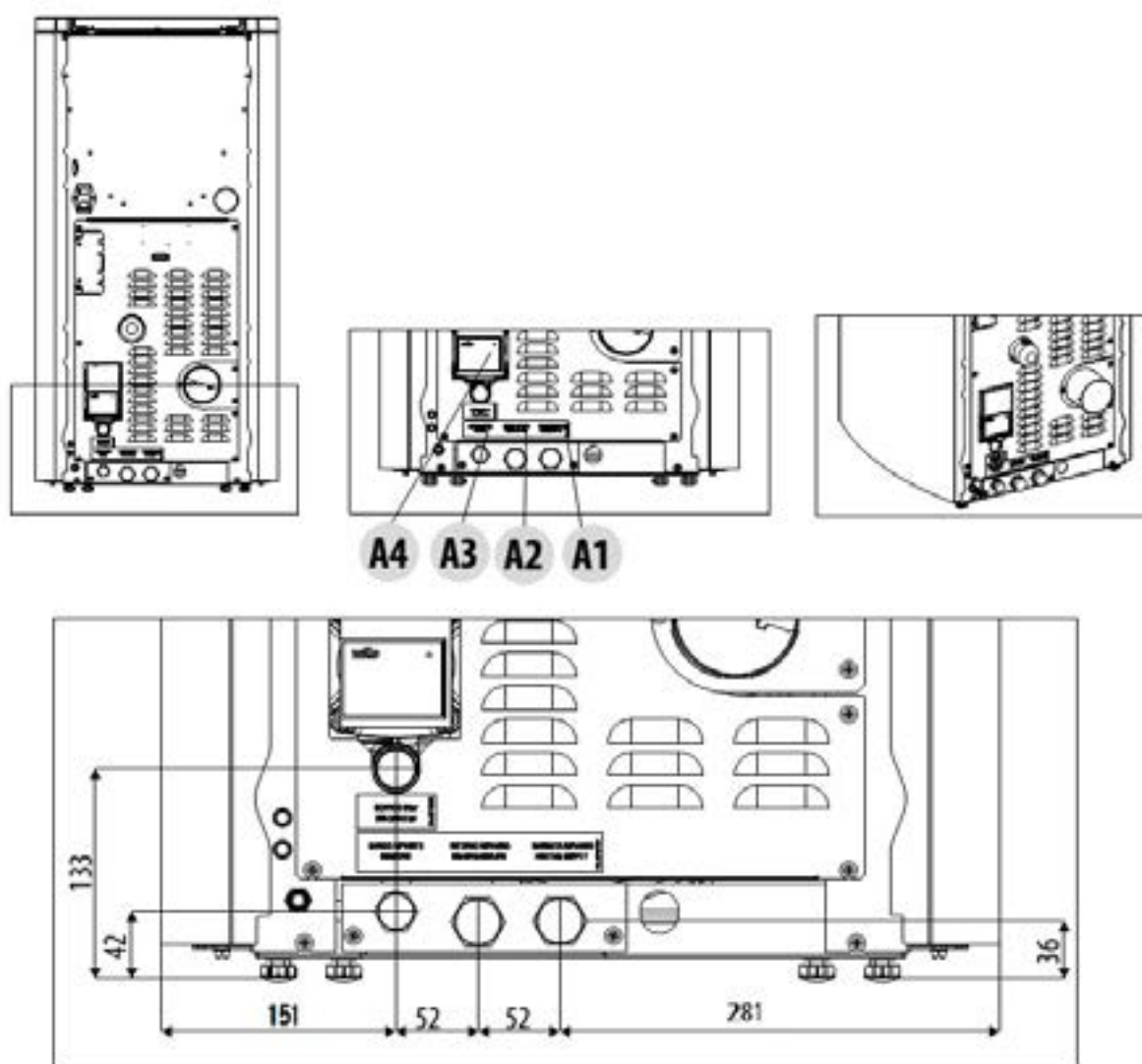


Fig. 39 - Aansluitschema

LEGENDA Fig. 41

A1	Toevoer water verwarming 3/4" M
A2	Retour water verwarming 3/4" M
A3	Vullen installatie
A4	Afvoer installatie



BELANGRIJK!!!

WAS DE HELE INSTALLATIE VOORALEER DE KACHEL AAN TE SLUITEN OM RESIDUEN EN AFZETTINGEN TE ELIMINEREN
Installeer stroomopwaarts van de kachel altijd afsluiters om de kachel te isoleren van de waterinstallatie indien het nodig is te verwijderen of te verplaatsen, voor het uitvoeren van gewoon en/of buitengewoon onderhoud.
Sluit de kachel aan m.b.v. soepele leidingen om de kachel niet overdreven vast te zetten aan de installatie en om lichte verplaatsingen mogelijk te maken.

7.3 AANSLUITSCHEMA IDRO PRINCE³ 16-23 , AQUOS³ 16-23 , IDRON 16-22 AIRTIGHT, HIDROFIRE 22.8 - MIRA 16-22 - TESIS 16-23 AIRTIGHT

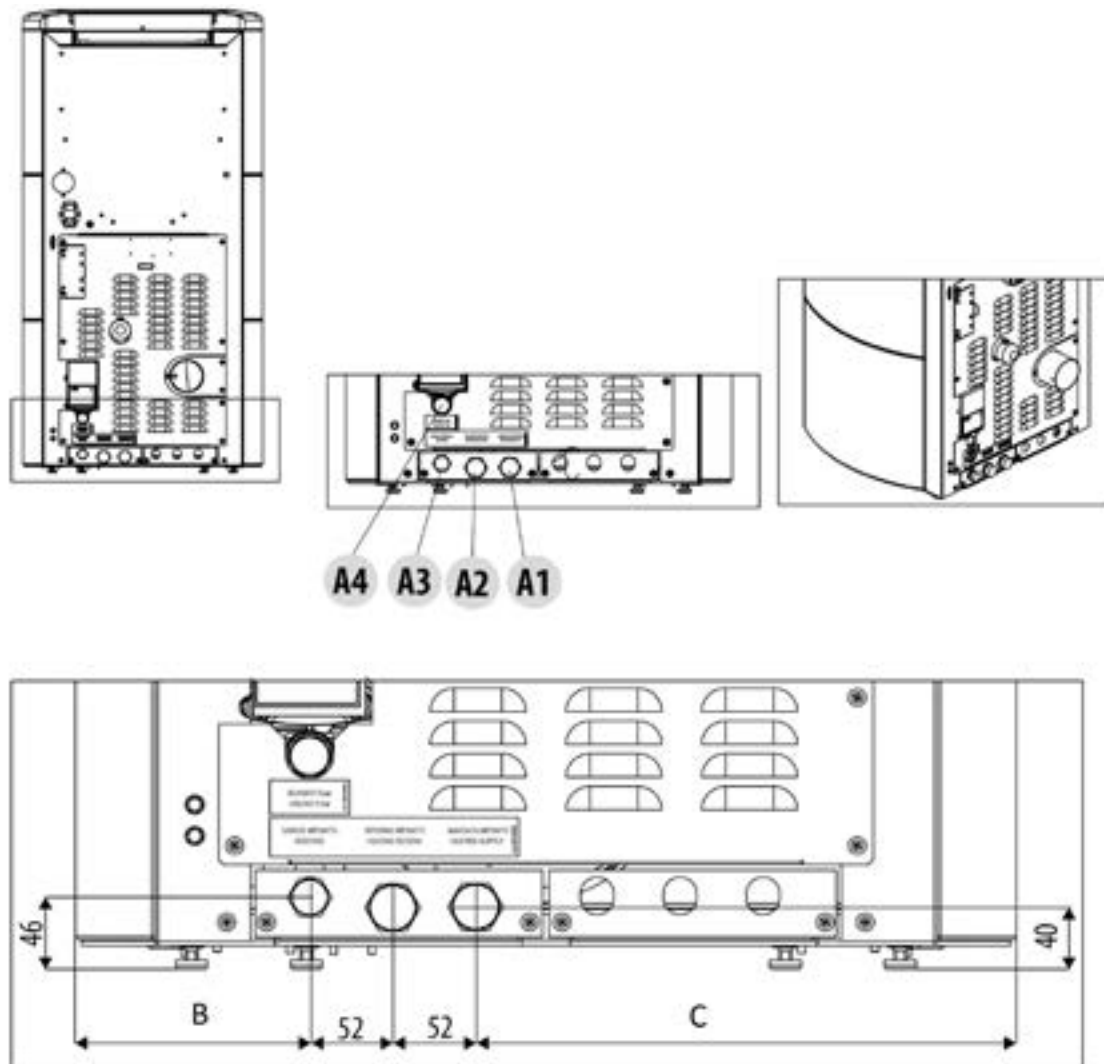


Fig. 40 - Aansluitschema

LEGENDA	Fig. 40
A1	Toevoer water verwarming 3/4" M
A2	Retour water verwarming 3/4" M
A3	Vullen installatie
A4	Afvoer installatie
B=139 - C=330	Aquos 3-16-23
B=120 - C=312	Idroprince 3-16-23
B=106,5 - C=298,7	Idron 16-22 Airtight
B=106,5 - C=298,7	Tesis 16-23 Airtight
B=106,5 - C=298,7	Mira 16-22



BELANGRIJK!!!

WAS DE HELE INSTALLATIE VOORALEER DE KACHEL AAN TE SLUITEN OM RESIDUEN EN AFZETTINGEN TE ELIMINEREN
Installeer stroomopwaarts van de kachel altijd afsluiters om de kachel te isoleren van de waterinstallatie indien het nodig is te verwijderen of te verplaatsen, voor het uitvoeren van gewoon en/of buitengewoon onderhoud.
Sluit de kachel aan m.b.v. soepele leidingen om de kachel niet overdreven vast te zetten aan de installatie en om lichte verplaatsingen mogelijk te maken.

7.4 AANSLUITSCHEMA (IDRO PRINCE 30)

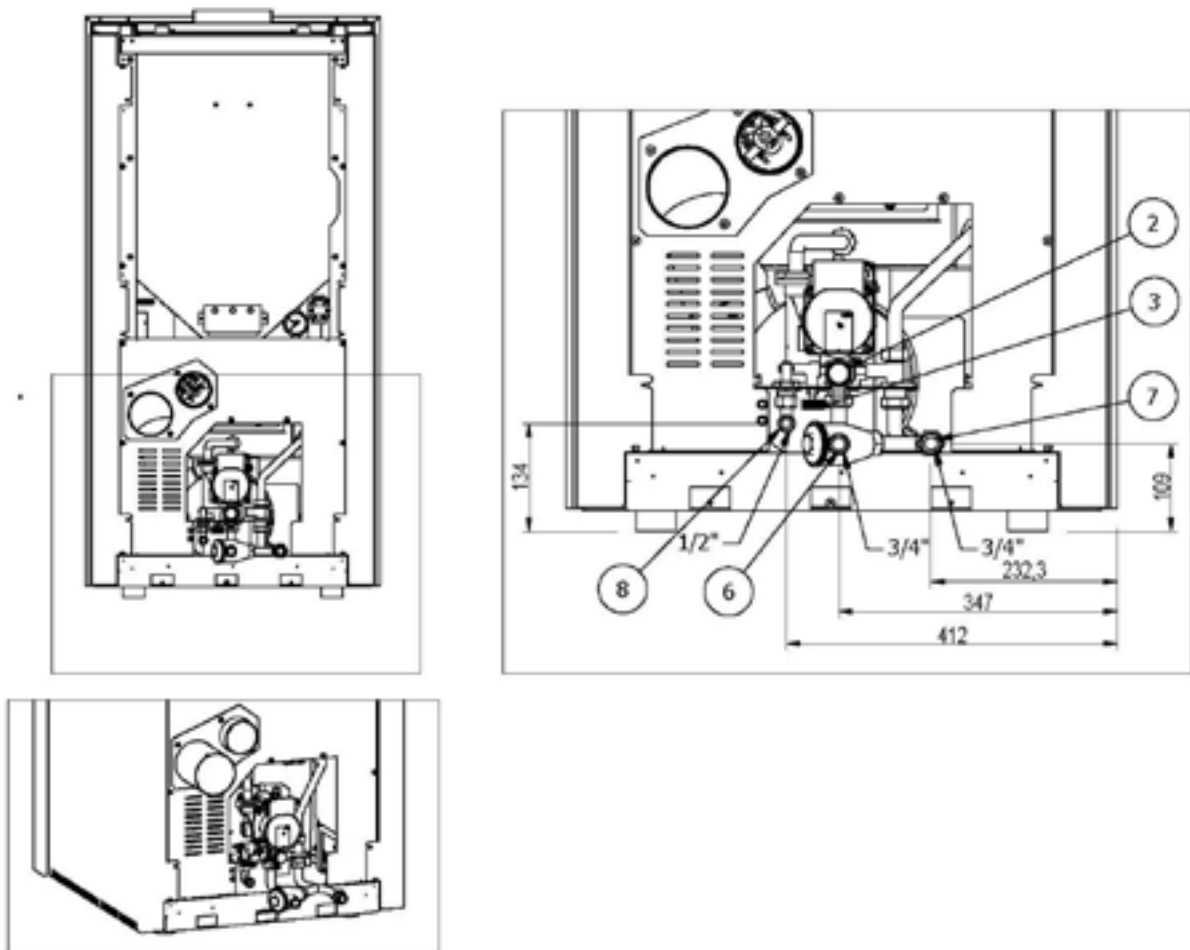


Fig. 41 - Aansluitschema

LEGENDA Fig. 41

2	Válvula de seguridad
3	Grifo de llenado
6	Retorno calefacción
7	Impulsión calefacción
8	Entrada agua de llenado de la instalación



BELANGRIJK!!!

WAS DE HELE INSTALLATIE VOORALEER DE KACHEL AAN TE SLUITEN OM RESIDUEN EN AFZETTINGEN TE ELIMINEREN
Installeer stroomopwaarts van de kachel altijd afsluiters om de kachel te isoleren van de waterinstallatie indien het nodig is te verwijderen of te verplaatsen, voor het uitvoeren van gewoon en/of buitengewoon onderhoud.
Sluit de kachel aan m.b.v. soepele leidingen om de kachel niet overdreven vast te zetten aan de installatie en om lichte verplaatsingen mogelijk te maken.

7.5 AANSLUITSCHEMA (IDRO PRINCE³ 23 H₂O, AQUOS³ 23 H₂O)

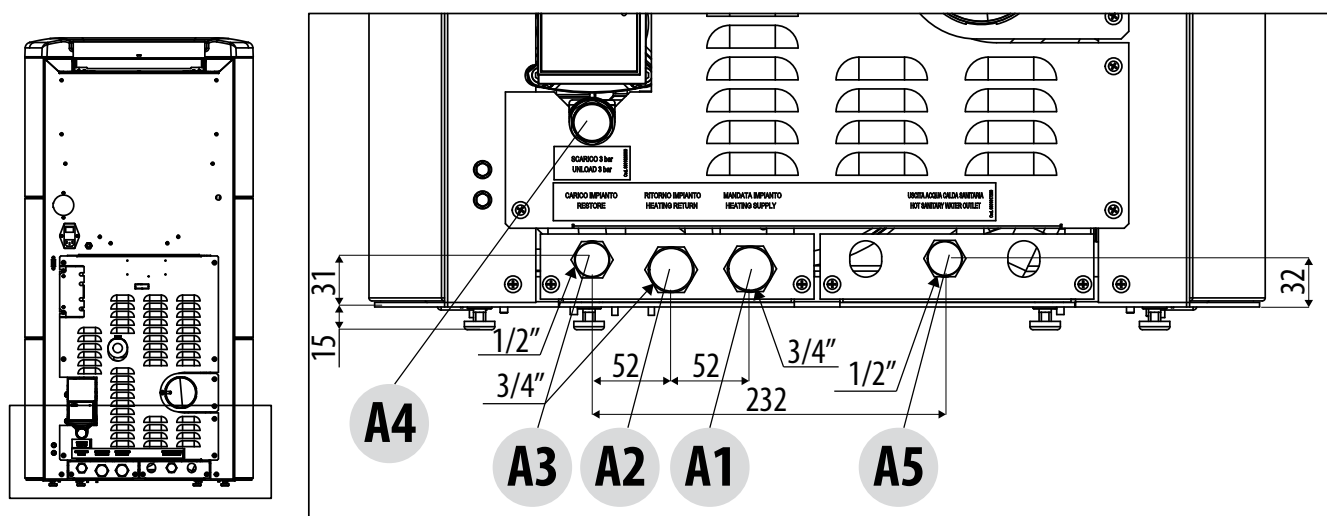


Fig. 42 - Aansluitschema

LEGENDA Fig. 42

A1	Toevoer water verwarming 3/4"M
A2	Retour water verwarming 3/4"M
A3	Vullen installatie / Ingang sanitair koud water
A4	Afvoer installatie
A5	Uitgang sanitair warm water

7.6 AANSLUITSCHEMA (IDRO PRINCE 30 H₂O)

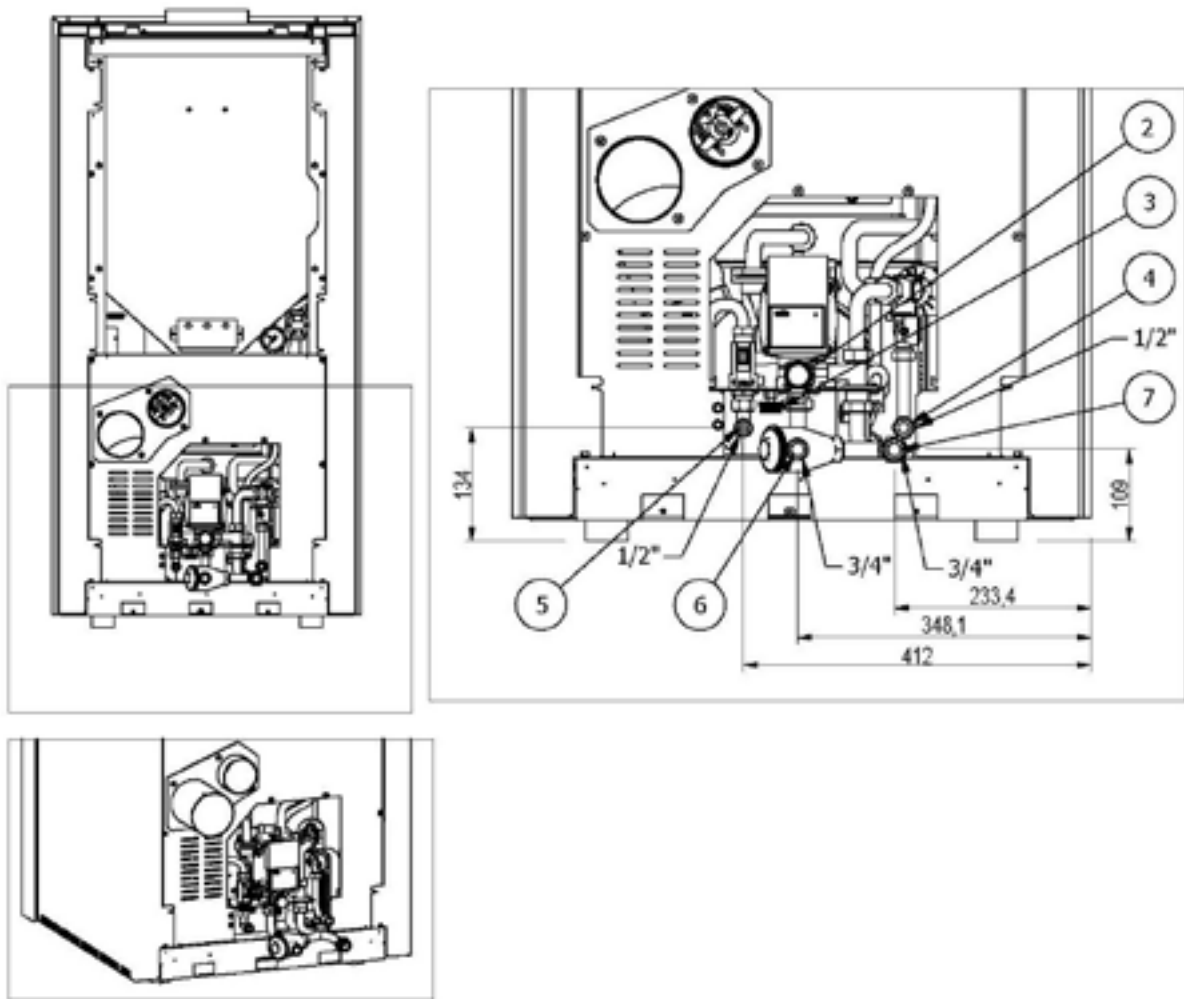


Fig. 43 - Aansluitschema

LEGENDA	Fig. 43
2	Veiligheidsklep
3	Vulling
4	Uitgang sanitairwater
5	Ingang sanitairwater
6	Retour verwarming
7	Toevoer water verwarming

7.7 AFVOERKLEP 3 BAR

Aan de achterzijde van de kachel, onder de pomp, bevindt zich de inspecteerbare veiligheidsklep. HET IS VERPLICHT op de veiligheidsafvoer een rubberen buis aan te sluiten die bestand is tegen een temperatuur van 110°C (niet meegeleverd) en naar buiten af te voeren voor een eventuele afvoer van het water.



De constructeur van het apparaat kan niet aansprakelijk gesteld worden voor eventuele overstromingen veroorzaakt door de interventie van de veiligheidskleppen indien deze niet correct aangesloten worden buiten het product en op een correct systeem voor de opvang en afvoer.

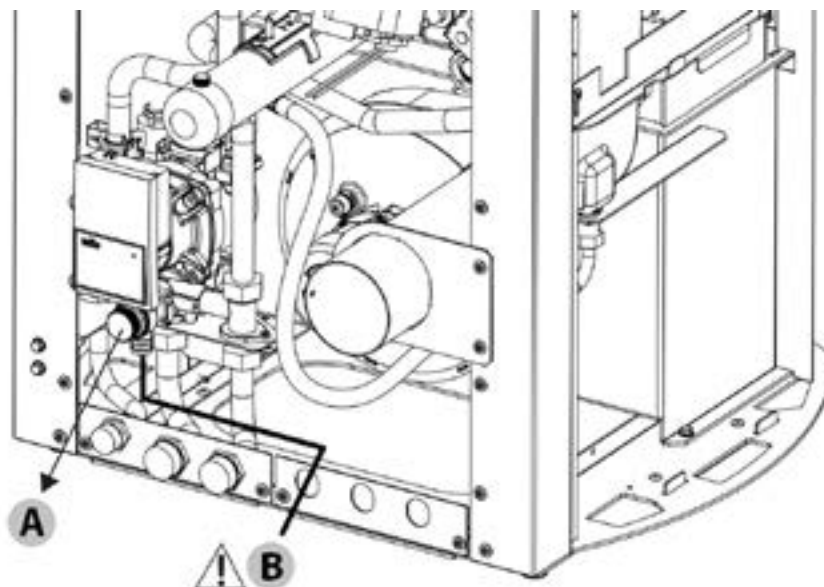


Fig. 44 - Afvoerklep

LEGENDA Fig. 44

A	Veiligheidsklep 3 bar CE PN10, TMAX 110°C
B	LET OP: 110°C!!

7.8 AANSLUITING VAN DE INSTALLATIE

Voer de aansluitingen uit op de overeenkomstige punten geïllustreerd in het schema op de vorige pagina en let erop spanning op de leidingen en onderdimensionering te voorkomen.



MEN RAADT STERK AAN DE HELE INSTALLATIE TE WASSEN VOORALEER DE KACHEL AAN TE SLUITEN OM RESIDUEN EN AFZETTINGEN TE ELIMINEREN.

Installeer stroomopwaarts van de kachel altijd afsluiters om de kachel te isoleren van de waterinstallatie indien het nodig is te verwijderen of te verplaatsen, voor het uitvoeren van gewoon en/of buitengewoon onderhoud. Sluit de kachel aan m.b.v. soepele leidingen om de kachel niet overdreven vast te zetten aan de installatie en om lichte verplaatsingen mogelijk te maken.

De drukafvoer (C) moet altijd aangesloten worden op een buis voor de afvoer van het water. De buis moet geschikt zijn om de hoge temperatuur en de druk van het water te verdragen.

7.9 DE INSTALLATIE WASSEN

Alle aansluitingen moeten makkelijk losgekoppeld kunnen worden met draaikoppelingen.

Monteer gepaste afsluiters op de leidingen van de verwarmingsinstallatie. Het is verplicht een veiligheidsklep te monteren op de installatie.

Om de verwarmingsinstallatie te beschermen tegen corrosie, afzettingen of vuil, is het heel belangrijk om voor de installatie van het apparaat over te gaan op het wassen van de installatie in overeenstemming met de norm UNI 8065 (behandeling van het water van de verwarmingsinstallaties voor burgerlijk gebruik), met behulp van geschikte producten.

7.10 DE INSTALLATIE VULLEN

Om de installatie te vullen kan de kachel uitgerust worden met een terminal (optie) met keerklep (D) voor de manuele vulling van de verwarmingsinstallatie (indien deze optie niet aanwezig is wordt het kraantje van de hoofdketel gebruikt). Tijdens deze handeling wordt de eventuele lucht aanwezig in de installatie afgelaten via de automatische ontluchtingsklep onder de top.

Om te kunnen ontluchten, wordt aangeraden de grijze dop een toer los te draaien en de rode dop vastgedraaid te laten (zie figuur). De druk om de installatie te vullen **KOUD** bedraagt **1 bar**. Indien de druk tijdens de werking van de installatie daalt (omwille van de verdamping van de gassen opgelost in het water) tot waarden onder het minimum dat eerder aangegeven is, moet de gebru-

iker de waarde herstellen aan de hand van de vulkraan.

Voor een correcte werking van de kachel **WARM**, moet de druk in de kachel gelijk zijn aan **1.5 bar**.

Om de druk van de installatie te monitoren, is de terminal (optie) voorzien van een manometer (M).

Om te vullen, sluit altijd het kraantje.



Het is normaal dat er lawaai en geluidjes te horen zijn zolang alle lucht niet afgelaten is uit de installatie.

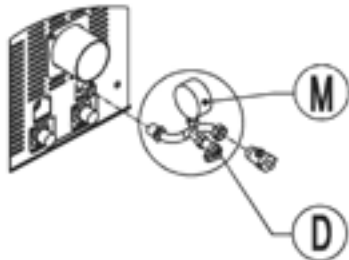


Fig. 45 - Terminal met vulkraan (D) en manometer (M)

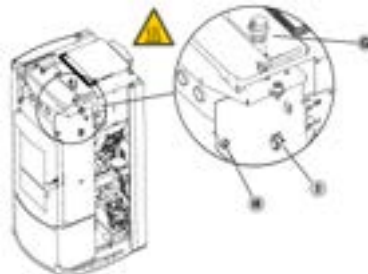


Fig. 46 - Manuele ontluchtungsklep (onder de top) Idro Prince³ 16-23-23 H2O, Aquos³ 16-23-23 H2O, Idron 16-22 Airtight, Hidrofire 22.8

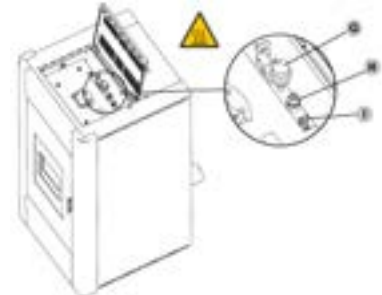


Fig. 47 - Manuele ontluchtungsklep (onder de top) Idro Prince³ 30-30 H2O

7.11 KENMERKEN VAN HET WATER

De kenmerken van het water waarmee u de installatie vult, zijn zeer belangrijk om te vermijden dat zich minerale zouten afzetten en dat kalkafzetting ontstaat in de leidingen, in de ketel en in de warmtewisselaars.

Wij verzoeken u dus om UW LOODGIETER TE RAADPLEGEN IN VERBAND MET:



De hardheid van het water dat door de installatie loopt, om problemen met ketelsteen en kalkaanslag te voorkomen, vooral in de warmtewisselaar van het sanitairwater. (> 25° Franse hardheid).

Installatie van een waterverzachter (als de waterhardheid hoger is dan 25° Franse hardheid).

De installatie vullen met behandeld (gedemineraliseerd) water.

Eventueel voorzien van een anticondensatiecircuit.

Aanbrengen van hydraulische schokdempers over de hele lengte van de aansluitingen en slangen om het fenomeen van "drukstoten" te voorkomen.

Voor zeer grote installaties (met grote watercapaciteit) of waarvan het systeem vaak bijgevuld moet worden, wordt het gebruik van waterverzachters geadviseerd.



Houd er rekening mee dat kalkaanslag de prestaties enorm verlaagt omdat deze aanslag zeer weinig warmtegeleidend is.

8 ELEKTRISCHE AANSLUITING

8.1 ELEKTRISCHE AANSLUITING VAN DE KACHEL

Sluit de voedingskabel eerst op de achterkant van de kachel aan en daarna op een elektrisch wandstopcontact.

De hoofdschakelaar mag alleen geactiveerd worden om de kachel in te schakelen. Het is raadzaam de hoofdschakelaar in alle andere gevallen uitgeschakeld te laten.



Wanneer de kachel niet gebruikt wordt, wordt aangeraden het voedingsnoer te verwijderen.

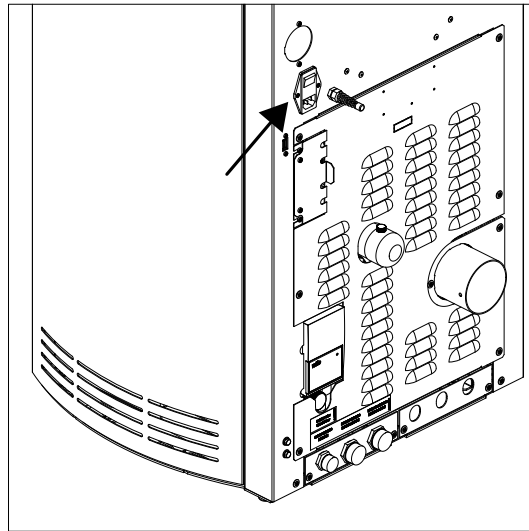


Fig. 48 - Elektrische aansluiting van de kachel

8.2 VOEDING VAN DE KACHEL

Eens het voedingsnoer aangesloten is op de achterkant van de kachel, wordt de schakelaar aan de achterkant in de stand (I) gebracht.

De verlichte knop van de schakelaar licht op.

De schakelaar op de achterkant van de kachel dient om het systeem in te schakelen.

Op de achterkant van de kachel bevindt zich een zekeringhouder, onder het stopcontact. Open het deksel van de zekeringhouder met een schroevendraaier en vervang de zekeringen als dat nodig is (3,15 A vertraagd).

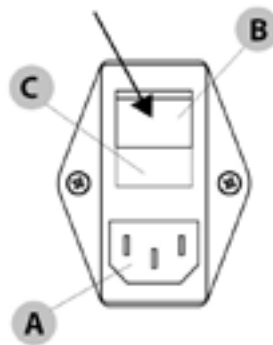


Fig. 49 - Schakelaar

LEGENDA	Fig. 48
A	Voeding kachel
B	Schakelaar kachel On/Off
C	Zekeringhouder

9 WAARSCHUWINGEN VOOR DE ONTSTEKING

9.1 ALGEMENE WAARSCHUWINGEN

Haal alle componenten die kunnen verbranden (handleiding, stickers allerhande en eventueel piepschuim) uit de vuurpot van het product.

Controleer of de vuurpot correct gepositioneerd is en goed steunt op de basis.



De eerste ontsteking kan mislukken, gezien de toevoerschroef leeg is en de vuurpot niet altijd op tijd kan vullen met de nodige hoeveelheid pellets voor een correcte ontsteking van de vlam.



ANNULEER DE ALARMCONDITIE VAN AFWEZIGE ONTSTEKING. VERWIJDER DE PELLETS DIE IN DE VUURPOT GE- BLEVEN ZIJN EN HERHAAL DE ONTSTEKING.

Als de vlam ook na verschillende mislukte ontstekingen nog niet verschenen is niettegenstaande een correcte toevoer van pellets, controleer dan de correcte plaatsing van de vuurpot, die perfect in zijn zitting moet passen en vrij moet zijn van eventuele asafzettingen. Als er bij deze controle niks abnormaals waargenomen wordt, betekent dit dat er een probleem kan zijn met de componenten van het product of dat er een verkeerde installatie plaatsgevonden heeft.



VERWIJDER DE PELLETS UIT DE VUURPOT EN VRAAG DE INTERVENTIE VAN EEN GEAUTORISEERDE TECHNICUS.



Vermijd de kachel aan te raken tijdens de eerste ontsteking, omdat de verflaag in deze fase verhardt. Bij het aanraken van de verf kan het oppervlak in staal te voorschijn komen.

Fris indien nodig de verflaag op met een spuitbus van dezelfde kleur.



Garandeer een efficiënte ventilatie van het vertrek tijdens de eerste ontsteking, omdat de kachel wat rook en verfgleur zal afgeven.



LET OP!
Zorg ervoor dat de vuurpot geen pellets en as bevat die zich opgehoopt hebben omwille van een gebrekkige ontsteking. Als de vuurpot niet schoongemaakt wordt voor een reset, riskeert men andere mislukte ontstekingen en zelfs een explosie.

Blijf niet vlakbij de kachel staan en verlucht het vertrek. De rook en verfgleur verdwijnen na ongeveer een uur werking. Ze zijn in elk geval niet schadelijk voor de gezondheid.

De kachel is onderhevig aan uitzetting en samentrekking tijdens de ontsteking en afkoeling, en daarom kan men lichte kraakgeluidjes horen.

Dit verschijnsel is volkomen normaal omdat de structuur gemaakt is van gelaagd staal en dient niet als een defect gezien te worden. Het is heel belangrijk de kachel niet meteen te oververhitten maar geleidelijk aan op temperatuur te brengen door de vermogens aanvankelijk laag te houden.

Op die manier voorkomt men de tegels in keramiek of de slang, de lasnaden en de stalen structuur te beschadigen.



STREEF NIET METEEN NAAR DE VERWARMINGSPRESTATIES!!!

LET OP!

Als tijdens de werking of de eerste ontsteking rook vrijgegeven wordt in het vertrek door de inrichting of het rookkanaal, zet de inrichting uit, verlucht het vertrek en contacteer onmiddellijk de installateur/de technicus van de assistentie.

10 BEDIENINGSPANEEL

10.1 DISPLAY BEDIENINGSPANEEL

Onderdelen van het menu.

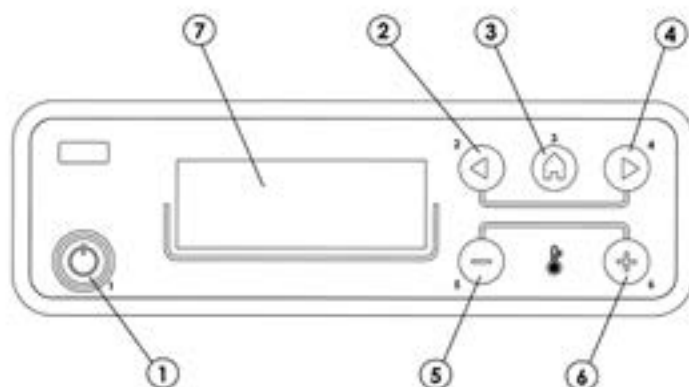


Fig. 50 - Display

LEGENDA	Fig. 50
1	Inschakeling/uitschakeling ketel
2	Afnemend langslopen van het programmeermenu.
3	Menu
4	Toenemend langslopen van het programmeermenu.
5	Verlaagt temperatuurset / programmeringsfuncties.
6	Verhoogt temperatuurset / programmeringsfuncties.
7	Display.

10.2 HOOFDMENU

Dit menu is toegankelijk door op toets 3 (menu) te drukken. Men verkrijgt toegang tot de volgende items:

- Datum en Tijd
- Timer
- Sleep (alleen met ingeschakelde kachel)
- Instellingen
- Info

Instelling datum en tijd.

Handel als volgt voor het instellen van de datum en de tijd:

- Druk op de toets "menu".
- Selecteer "Datum en Tijd".
- Bevestig dit door op "menu" te drukken
- Loop het met de pijlen langs en selecteer een voor een de te wijzigen variabelen: Dag, Uren, Min, Dag num., Maand, Jaar.
- Selecteer "menu" om te bevestigen.
- Wijzig met de toetsen + -.
- Druk tenslotte op "menu" om te bevestigen en op "esc" om te verlaten.

11 OPTIES VAN HET WERKINGSMENU

11.1 GEPROGRAMMEERDE MODUS (TIMER) - HOOFDMENU



De instelling van de huidige dag en tijd is fundamenteel voor de correcte werking van de timer.

Er kunnen zes TIMER-programma's ingesteld worden en de gebruiker kan voor ieder het tijdstip van inschakeling en van uitschakeling selecteren alsmede de dagen van de week waarop hij actief moet zijn.

Wanneer een of meer programma's actief zijn, toont het paneel afwisselend de status van de kachel en TIMER "n" waar "n" het

nummer is dat op de geactiveerde timerprogramma's betrekking heeft, die met een streepje van elkaar gescheiden worden.

Voorbeeld:

TIMER 1 Timerprogramma 1 actief.

TIMER 1-4 Timerprogramma 1 en 4 actief.

TIMER 1-2-3-4-5-6 Alle timerprogramma's actief.

VOORBEELD VAN PROGRAMMERING

Met in- of uitgeschakelde kachel:

- ga het MENU binnen,
- begeef u met de pijlen <> naar het item TIMER,
- druk op de toets "Menu"
- het systeem stelt "P1" voor (druk op de toetsen <> voor de volgende timers P2, P3, P4, P5, P6)
- druk voor het activeren van "P1" op de toets "Menu"
- druk op + - en selecteer "ON"
- bevestig met de de toets "Menu"

Nu zal als vertrektijd 00:00 getoond worden. regel met de toets + - de vertrektijd en druk op de toets "menu" om te bevestigen. De volgende stap toont als tijdstip van uitschakeling een tijd die 10 minuten verder ligt dan de tijd die voor de inschakeling ingesteld is: druk op de toets +, stel de tijd van uitschakeling in en bevestig met de toets "menu".

Vervolgens zullen de dagen van de week getoond worden waarop u de net ingestelde timer al dan niet wilt activeren. Accentueer met de toets - of + met een witte ondergrond de dag waarop u de timer wilt activeren en bevestig met de toets "menu". Als geen enkele dag van de week als actief bevestigd wordt, zal het timerprogramma niet actief blijken te zijn op het statusscherm.

Ga verder met de programmering van de daarop volgende dagen of druk op "ESC" om te verlaten. Herhaal de procedure om de andere timers te programmeren.

VOORBEELDEN VAN PROGRAMMERING:

P1			P2		
on	off	day	on	off	day
08:00	12:00	mon	11:00	14:00	mon
Kachel ingeschakeld van 08:00 tot 14:00					
on	off	day	on	off	day
08:00	11:00	mon	11:00	14:00	mon
Kachel ingeschakeld van 08:00 tot 14:00					
on	off	day	on	off	day
17:00	24:00	mon	00:00	06:00	tue
Kachel ingeschakeld van maandag 17:00 tot dinsdag 06:00					

11.2 OPMERKINGEN VOOR DE WERKING VAN DE TIMER

- Het vertrek van de timer vindt altijd plaats met de laatst ingestelde temperatuur en ventilatie (of met de default-instellingen van 20°C en V3 indien deze nooit zijn gewijzigd).
- De tijd van inschakeling loopt van 00:00 a 23:50
- Als de tijd van uitschakeling nog niet bewaard is, wordt het tijdstip van inschakeling op + 10 minuten gezet.
- Een timerprogramma schakelt de kachel om 24:00 van een dag uit en een ander programma schakelt hem op 00:00 van de dag daarop in. de kachel blijft ingeschakeld.
- Een programma stelt een inschakeling en een uitschakeling voor op tijden die in een ander timerprogramma liggen: als de kachel al ingeschakeld is, zal de start geen enkel effect hebben, terwijl OFF de kachel zal uitschakelen.
- Wanneer u in de status van ingeschakelde kachel en actieve timer op de toets OFF drukt, zal de kachel worden uitgeschakeld en zal automatisch opnieuw ingeschakeld worden op het volgende tijdstip dat door de timer voorzien wordt.
- Wanneer u in de status van uitgeschakelde kachel en actieve timer op de toets ON drukt, wordt de kachel ingeschakeld en zal worden uitgeschakeld op het door de actieve timer voorziene tijdstip.

11.3 SLEEP-FUNCTIE (HOOFDMENU)

De Sleep wordt alleen met ingeschakelde kachel geactiveerd en stelt u in staat snel een tijdstip in te stellen waarop het product uitgeschakeld moet worden.

Handel als volgt om Sleep in te stellen:

- Ga het MENU binnen
- Begeef u met de pijlen <> naar het item SLEEP
- Druk op Menu
- Selecteer met de toetsen + - het gewenste tijdstip van uitschakeling.

Het paneel toont een tijdstip van uitschakeling dat 10 minuten later is dan de huidige tijd, instelbaar met toets 4 tot de volgende dag (u kunt de uitschakeling dus verlaten tot maximaal 23 uur en 50 minuten).

Als de SLEEP-functie actief is met actieve TIMER, dan heeft de eerste voorrang zodat de kachel niet uitgeschakeld wordt op het door de timer voorziene tijdstip maar op het tijdstip dat door sleep vastgesteld is, ook al is dit later dan de uitschakeling die door de timer beoogd wordt.

11.4 MENU INSTELLINGEN

Handel als volgt om in te grijpen op het instellingenmenu:

- Druk op de toetsen + -
- Loop het met de pijlen < > langs en selecteer "Set T Omg." of "Set T Water" of "Snh. Warmtewisselaar"
- Druk op "menu" om de gekozen optie binnen te gaan.
- Wijzig met de toetsen + -.
- Druk op "menu" om te bevestigen en op "esc" om te verlaten.

11.5 MENU INSTELLINGEN

Het menu INSTELLINGEN stelt u in staat om in te grijpen op de werkwijzen van de kachel:

- Taal.
- Reiniging (alleen weergegeven bij uitgeschakelde kachel).
- Laden transportschroef (alleen weergegeven bij uitgeschakelde kachel).
- Tonen.
- Externe thermostaat (activering).
- Auto Eco (activering).
- T Uitschak-Eco (default 10 minuten).
- T on pomp (default 50°C).
- Hulpketel (default gedeactiveerd).
- Pelletrecept.
- Ventilatie % tpm rookgassen.
- Maximumvermogen (1-5 - default 5).
- Test componenten (alleen weergegeven bij uitgeschakelde kachel).
- Functie "schoorsteenveger" (alleen activeerbaar bij ingeschakelde kachel, voor de controle van de emissies in het veld).
- Configuratie installatie.
- Seizoen.
- Technisch menu.

OPMERKING: Enkele hiervoor vermelde items kunnen in bepaalde "systeemconfiguraties" niet geactiveerd worden.

a - Taal

Handel als volgt om de taal te selecteren:

- Druk op de toets "menu".
- Loop het met de pijlen langs en selecteer "Instellingen"
- Druk op "menu" om te bevestigen.
- Loop het met de pijlen langs en selecteer "Taal".
- Druk op "menu" om te bevestigen.
- Selecteer met de toetsen + - de betreffende taal (IT/EN/DE/FR/ES/NL/PL/DA)
- Druk op "menu" om te bevestigen en op "esc" om te verlaten.

b - Reiniging

Handel als volgt om "Reiniging" te selecteren (alleen met uitgeschakelde kachel):

- Druk op de toets "menu".
- Loop het met de pijlen langs en selecteer "Instellingen".
- Druk op "menu" om te bevestigen.
- Loop het met de pijlen langs en selecteer "Reiniging".
- Druk op "menu" om te bevestigen.
- Selecteer "On" met de toetsen + -.
- Druk op "menu" om te bevestigen en op "esc" om te verlaten.

c - Laden transportschroef

Maakt het mogelijk het laadsysteem van de pellets te vullen. Activeerbaar met uitgeschakelde kachel, toont een countdown van 180" aan het einde waarvan de transportschroef automatisch stopt, net als wanneer u het menu verlaat.

Handel als volgt om "Laden transportschroef" te selecteren (alleen met uitgeschakelde kachel):

- Druk op de toets "menu".
- Loop het met de pijlen langs en selecteer "Instellingen".
- Druk op "menu" om te bevestigen.
- Loop het met de pijlen langs en selecteer "Laden transportschroef".
- Druk op "menu" om te bevestigen.
- Selecteer "Inschakelen" met de toetsen + -.
- Druk op "menu" om te bevestigen en op "esc" om te verlaten.

d - Tonen

Deze functie is als default uitgeschakeld, handel dus als volgt om hem in te schakelen:

- Druk op de toets "menu".
- Loop het met de pijlen langs en selecteer "Instellingen".
- Druk op "menu" om te bevestigen.
- Loop het met de pijlen langs en selecteer "Tonen".
- Druk op "menu" om te bevestigen.
- Selecteer "On" met de toetsen + -.
- Druk op "menu" om te bevestigen en op "esc" om te verlaten.

e - Externe thermostaat (zie het betreffende hoofdstuk)

EXTERNE THERMOSTAAT (niet inbegrepen bij de ketel, is voor rekening van de gebruiker).

De temperatuur van de kachel kan ook worden bestuurd vanaf een externe omgevingsthermostaat. Indien deze laatste zich in het midden bevindt met betrekking tot de ruimte waarin hij is geïnstalleerd, zal hij een zeer grote overeenkomst garanderen tussen de vereiste verwarmingstemperatuur en die, die effectief wordt geleverd.

Sluit de kabels die van de externe thermostaat afkomstig zijn aan op de punten 1-2 van de klemmenstrook op de kachel.

Is de thermostaat eenmaal aangesloten, dan moet hij ingeschakeld worden.

Handel hiervoor als volgt:

- Druk op de toets "menu".
- Loop het met de pijlen langs tot "Instellingen".
- Selecteer dit door op "menu" te drukken.
- Loop het opnieuw met de pijlen langs tot "Externe thermostaat".
- Selecteer dit door op "menu" te drukken.
- Druk op de toetsen - +.
- Selecteer "On" om de externe thermostaat te activeren.
- Druk op de toets "menu" om te bevestigen.
- Druk op de toets "esc" om te verlaten.

f - Auto-Eco activering

Handel als volgt om de functie Auto-Eco te selecteren:

- Druk op de toets "menu".
- Loop het met de pijlen langs en selecteer "Instellingen".
- Druk op "menu" om te bevestigen.
- Loop het met de pijlen langs en selecteer "Auto-Eco".
- Druk op "menu" om te bevestigen.
- Selecteer "On" met de toetsen + -.
- Druk op "menu" om te bevestigen en op "esc" om te verlaten.

g - t Uitschakeling Eco

Handel als volgt om de functie t uitschakeling - Eco te selecteren:

- Druk op de toets "menu".
- Loop het met de pijlen langs en selecteer "Instellingen"
- Druk op "menu" om te bevestigen.
- Loop het met de pijlen langs en selecteer "t uitschakeling -Eco".
- Druk op "menu" om te bevestigen.
- Voer de minuten in met de toetsen + -.
- Druk op "menu" om te bevestigen en op "esc" om te verlaten.

h - T On Pomp

Dit menu-item maakt het mogelijk de activeringstemperatuur van de pomp te regelen.

Handel als volgt om de functie t On Pomp te selecteren:

- Druk op de toets "menu".
- Loop het met de pijlen langs en selecteer "Instellingen"
- Druk op "menu" om te bevestigen.
- Loop het met de pijlen langs en selecteer "T On pomp".
- Druk op "menu" om te bevestigen.
- Wijzig de °C met de toetsen + -.
- Druk op "menu" om te bevestigen en op "esc" om te verlaten.
-

i - Hulpketel

Het is nodig een extra (optionele) module te installeren om de inschakeling van een hulpketel toe te staan als de kachel uitgeschakeld is of op alarm staat. De fabrieksinstellingen voorzien dat deze functie gedeactiveerd is, activeer de functie zo nodig door het instellingenmenu binnen te gaan.

j - Pelletrecept

Deze functie dient ervoor de kachel aan te passen aan de gebruikte pellets. Omdat inderdaad zeer veel soorten pellets in de handel verkrijgbaar zijn, is de werking van de kachel sterk afhankelijk van de hogere of lagere kwaliteit van de brandstof. Als de pellets de neiging vertonen om een verstopping in de vuurpot te veroorzaken wegens een teveel aan brandstof, of indien de vlam altijd hoog blijkt te staan, ook bij de lage vermogens, en vice versa als de vlam laag is, is het mogelijk de pellettoevoer in de vuurpot te verlagen/verhogen.

De beschikbare waarden zijn:

- 3 = Afname van 30% ten opzichte van de fabrieksinstelling.
- 2 = Afname van 20% ten opzichte van de fabrieksinstelling.
- 1 = Afname van 10% ten opzichte van de fabrieksinstelling.
- 0 = Geen enkele wijziging.
- 1 = Toename van 5% ten opzichte van de fabrieksinstelling.
- 2 = Toename van 10% ten opzichte van de fabrieksinstelling.
- 3 = Toename van 15% ten opzichte van de fabrieksinstelling.

Handel als volgt om het recept te wijzigen:

- Druk op de toets "menu".
- Loop het met de pijlen langs en selecteer "Instellingen"
- Druk op "menu" om te bevestigen.
- Loop het met de pijlen langs en selecteer "Pelletrecept".
- Druk op "menu" om te bevestigen.
- Wijzig het % met de toetsen + -.
- Druk op "menu" om te bevestigen en op "esc" om te verlaten.

k - Ventilatie % tpm rookgassen

Als de installatie problemen heeft met de afvoer van de rookgassen (geen trek, of zelfs geen druk in de leiding) kan de afvoersnelheid van de rookgassen en de as versneld worden. Met deze wijziging kunnen ook alle mogelijke verstoppingsproblemen door pellets in de vuurpot, en het vormen van aanslag op de bodem van de vuurpot zelf, die ontstaan door een slechte verbranding, of omdat er veel as ontstaat, op optimale wijze verholpen worden. De beschikbare waarden gaan van -30% tot +50% met wijzigingen van 10 percentagepunten per keer. De negatieve wijziging kan dienen als de vlam te laag is.

Handel als volgt om de parameter te wijzigen:

- Druk op de toets "menu".
- Loop het met de pijlen langs en selecteer "Instellingen"
- Druk op "menu" om te bevestigen.
- Loop het met de pijlen langs en selecteer "Var.tpm rookgassen".
- Druk op "menu" om te bevestigen.
- Wijzig het % met de toetsen + -.
- Druk op "menu" om te bevestigen en op "esc" om te verlaten.

I - Maximumvermogen

Maakt het mogelijk de maximumlimiet van de vlam vast te zetten waarbij de kachel kan werken om de ingestelde temperatuurtarget te bereiken.

Handel als volgt om het vermogen te wijzigen:

- Druk op de toets "menu".
- Loop het met de pijlen langs en selecteer "Instellingen"
- Druk op "menu" om te bevestigen.
- Loop het met de pijlen langs en selecteer "Maximumvermogen".
- Druk op "menu" om te bevestigen.
- Wijzig het vermogen van 01 tot 05 met de toetsen + -.
- Druk op "menu" om te bevestigen en op "esc" om te verlaten.

m - Test componenten

Alleen uitvoerbaar met uitgeschakelde kachel, maakt het mogelijk de te testen componenten te selecteren:

- **Bougie:** wordt gedurende een vaste tijd van 1 minuut ingeschakeld, gedurende welke het paneel de seconden van de countdown toont.
- **Transportschoef:** wordt gedurende een vaste tijd van 1 minuut gevoed, gedurende welke het paneel de seconden van de countdown toont.
- **Afzuiger:** wordt gedurende een vaste tijd van 1 minuut geactiveerd bij 2500 tpm, gedurende welke het paneel de seconden van de countdown toont.
- **Warmtewisselaar:** maakt het mogelijk de test in V5 gedurende een vaste tijd van 1 minuut uit te voeren, gedurende welke het paneel de seconden van de countdown toont.
- **Pomp:** wordt gedurende een vaste tijd van 10 seconden geactiveerd, gedurende welke het paneel de countdown toont.
- **3 drieweg:** de driewegklep wordt gedurende een vaste tijd van 1 minuut geactiveerd, gedurende welke het paneel de seconden van de countdown toont.

Handel als volgt om de functie "Test componenten" te activeren (alleen met uitgeschakelde kachel):

- Druk op de toets "menu".
- Loop het met de pijlen langs en selecteer "Instellingen"
- Druk op "menu" om te bevestigen.
- Loop het met de pijlen langs en selecteer "Test componenten".
- Druk op "menu" om te bevestigen.
- Selecteer de uit te voeren test met de toetsen + -.
- Druk op "menu" om te bevestigen en op "esc" om te verlaten.

n - Functie schoorsteenveger

Deze functie kan alleen met ingeschakelde kachel geactiveerd worden en bij afgifte van vermogen en werkkracht op verwarming met de parameters P5, met ventilator (indien aanwezig) op V5. De eventuele percentuele correcties van lading/ventilatie rookgassen moeten in overweging genomen worden. De duur van deze status is 20 minuten en het paneel toont de countdown. Tijdens dit interval wordt niet gereageerd op eventuele thermostaat/puffer/setpoint omgeving/ setpoint H20 en blijft alleen de veiligheidsuitschakeling bij 85°C actief.

De technicus kan deze fase op ieder moment onderbreken door snel op de toets on/off te drukken.

Handel als volgt om de functie "Schoorsteenveger" te activeren:

- Druk op de toets "menu".
- Loop het met de pijlen langs en selecteer "Instellingen"
- Druk op "menu" om te bevestigen.
- Loop het met de pijlen langs en selecteer "Functie schoorsteenveger".
- Druk op "menu" om te bevestigen.
- Selecteer "On" (default is Off) met de toetsen + -.
- Druk op "menu" om te bevestigen en op "esc" om te verlaten.

o - Configuratie installatie

Handel als volgt om de configuratie van de installatie te wijzigen:

- Druk op de toets "menu".
- Loop het met de pijlen langs en selecteer "Instellingen"
- Druk op "menu" om te bevestigen.
- Loop het met de pijlen langs en selecteer "Configuratie installatie".
- Druk op "menu" om te bevestigen.
- Wijzig de configuratie van 01 tot 05 met de toetsen + -.
- Druk op "menu" om te bevestigen en op "esc" om te verlaten.

p - Seizoen

In de configuraties 2 en 3 wordt door inschakeling van de functie "zomer" de omleiding van de driewegklep naar de verwarmingsinstallatie belemmerd om te vermijden dat de radiatoren verwarmd worden, de stroom gaat dus altijd naar warm sanitairwater (WSW) - indien voorzien.

Door de optie "zomer" te activeren, wordt automatisch de auto-eco functie ingeschakeld (kan niet gedeactiveerd worden). Er wordt niet gereageerd op de sondes van omgeving/externe thermostaat.

Handel als volgt om de functie te wijzigen:

- Druk op de toets "menu".
- Loop het met de pijlen langs en selecteer "Instellingen"
- Druk op "menu" om te bevestigen.
- Loop het met de pijlen langs en selecteer "Seizoen".
- Druk op "menu" om te bevestigen.
- Wijzig "Zomer" of "Winter" met de toetsen + -.
- Druk op "menu" om te bevestigen en op "esc" om te verlaten.

q - Technisch menu

Om toegang tot het technisch menu te verkrijgen, dient u een assistentiecentrum te bellen omdat u een password nodig heeft om het binnen te gaan.

Handel als volgt om in te grijpen op het "technisch menu":

- Druk op de toets "menu".
- Loop het met de pijlen langs en selecteer "Instellingen"
- Druk op "menu" om te bevestigen.
- Loop het met de pijlen langs en selecteer "Technisch menu".
- Druk op "menu" om te bevestigen.
- Selecteer met de toetsen + - "Type product", "Service", "Parameters", "Par-WSW", "Geheugens tellers", "Inschakelen ventilator" en "Menu puffer".
- Druk op "menu" om te bevestigen en op "esc" om te verlaten.

11.6 WERKWIJZE AUTO ECO (ZIE PUNTEN F-G)

Zie voor de activering van de werkwijze "Auto Eco" en de instelling van de tijd, zie punten f-g.

De mogelijkheid om "t uitschakeling ECO" in te stellen, komt voort uit de noodzaak om een correcte werking in de vele verschillende vertrekken te verkrijgen waarin de kachel geïnstalleerd kan worden en om het continu in- en uitschakelen van de kachel te vermijden wanneer de omgevingstemperatuur vaak verandert (luchtstromen, slecht geïsoleerde ruimtes, enz.).

De procedure van uitschakeling door ECO wordt automatisch geactiveerd wanneer aan alle inrichtingen die vermogensoproepen doen, die voorzien worden door "configuratie installatie", voldaan wordt: omgevingssonde/externe thermostaat (configuraties 1-2-3), debietmeter, thermostaat/ntc (10 kΩ B3435) puffer of thermostaat/ntc (10 kΩ B3435) boiler. Als aan alle aanwezige inrichtingen voldaan is, begint de aftelling van de tijd "t uitschakeling ECO" (de fabrieksinstelling van 10 minuten kan gewijzigd worden in het menu "Instellingen"). Tijdens deze fase toont het paneeltje ON met een kleine vlam en afwisselend Chrono (indien actief) - Eco actief. De bovenkant van het display toont de minuten om de countdown voor Eco Stop aan te duiden. De vlam gaat op P1 staan, blijft daar tot de geprogrammeerde tijd van "t uitschakeling Eco" verstrijkt en gaat vervolgens over tot de fase van uitschakeling als nog steeds aan de voorwaarden voldaan wordt. De telling van de uitschakeling door ECO wordt op nul gezet als een van de inrichtingen opnieuw om vermogen vraagt.

Op het moment waarin de uitschakeling begint, verschijnt op het paneel: Off - Eco Actief - kleine knipperende vlam.

Zijn de voorwaarden van uitgeschakelde ketel eenmaal bereikt, dan toont het paneeltje OFF-ECO met het symbool van de uitgeschakelde vlam.

Voor het opnieuw inschakelen door ECO moet gelijktijdig aan de volgende voorwaarden voldaan worden:

- Oproep vermogen
- Er zijn minstens 5 minuten verstreken sinds het begin van de uitschakeling.
- $TH20 < TSetH20$.
- Als de vermogensoproep warm sanitairwater (WSW) betreft - indien voorzien - worden de 5 minuten genegeerd en gaat de kachel van start op grond van de behoefte.

OPMERKING: In configuraties 4 - 5 wordt de werkwijze Auto Eco automatisch ingeschakeld. Ook wanneer in configuratie 2 - 3 de functie "zomer" ingesteld wordt, wordt de werkwijze automatisch ingesteld. In de gevallen waarin voorzien wordt dat de werkwijze actief is, is het niet mogelijk deze te deactiveren.

11.7 CONFIGURATIE INSTALLATIE

Op het moment van installatie moet het product ingesteld worden op grond van het type installatie, door de betreffende parameter te selecteren in het menu "INSTELLINGEN".

De volgende 5 configuraties zijn mogelijk:

CONFIGURATIE	BESCHRIJVING
1	Beheer omgevingstemperatuur met sonde op de kachel of inschakeling externe omgevingsthermostaat.
2	2.1 Beheer omgevingstemperatuur met sonde op de kachel of inschakeling externe omgevingsthermostaat; ogenblikkelijke productie SWW met wisselaar met platen.
	2.2 Beheer omgevingstemperatuur met sonde op de kachel of door inschakeling externe omgevingsthermostaat; productie SWW voor boiler of accumulatie met thermostaat (optie). KOPPEL EVENTUELE INTERNE 3-WEGSKLEP EN STROOMMETER LOS
3	Beheer omgevingstemperatuur met sonde op de kachel of door inschakeling externe omgevingsthermostaat; productie SWW voor boiler met sonde ntc (10 kΩ B3435). KOPPEL EVENTUELE INTERNE 3-WEGSKLEP EN STROOMMETER LOS
4	Beheer externe Puffer gestuurd door thermostaat.
5	Beheer externe Puffer gestuurd door sonde ntc (10 kΩ B3435).

11.8 INSTALLATIE MET: PELLETKACHEL RECHTSTREEKS EN OMGEVINGSSONDE

Instelbare set :

SET	WAARDEN
OMGEVINGSTEMP.	5°C - 35°C
TEMP.WATER	30°C - 80°C

In te stellen parameters :

IMPOSTAZIONI	WAARDEN
Configuratie	1

LEGENDA Fig. 52

1	<i>Ketel op Pellets</i>
2	<i>Klemmenbord achteraan</i>
3	<i>Anticondensklep</i>
4	<i>Omgevingsthermostaat</i>

11.10 INSTALLATIE MET: PELLETKACHEL RECHTSTREEKS, OMGEVINGSSONDE EN BOILER SWW

Instelbare set :

SET	WAARDEN
OMGEVINGSTEMP.	5° C - 35°C
TEMP.WATER	30° C - 80°C
TEMP.BOILER	30° C - 80°C

In te stellen parameters :

INSTELLINGEN	WAARDEN
Configuratie	3

Hydraulisch schema :

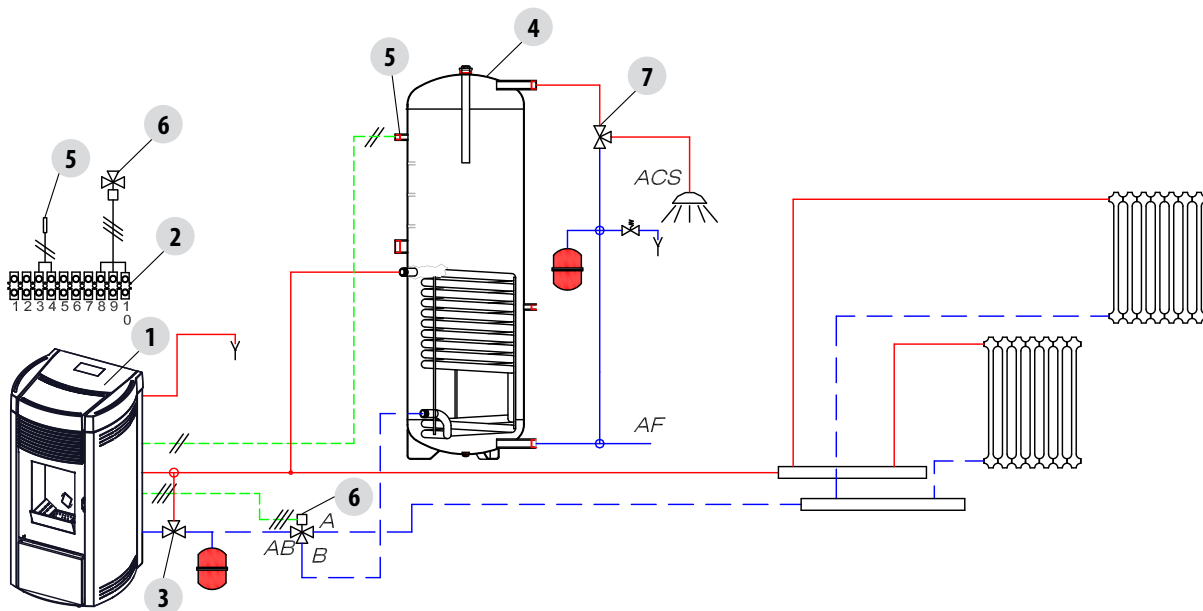


Fig. 53 - Installatie met: pelletkachel rechtstreeks, omgevingssonde en boiler Sww

LEGENDA Fig. 53

1	<i>Ketel op Pellets</i>
2	<i>Klemmenbord achteraan</i>
3	<i>Anticondensklep</i>
4	<i>Boiler Sww</i>
5	<i>Sonde boiler</i>
6	<i>3-wegsomleidklep</i>

LEGENDA Fig. 53

7 Thermostaatklep SWW

11.11 INSTALLATIE MET: PELLETKACHEL RECHTSTREEKS, OMGEVINGSSONDE EN BOILER SWW

Instelbare set :

SET	WAARDEN
TEMP.WATER	30° C - 80° C
TEMP.BOILER	30° C - 80° C

In te stellen parameters :

INSTELLINGEN	WAARDEN
Configuratie	3
Externe thermostaat	ON

Hydraulisch schema :

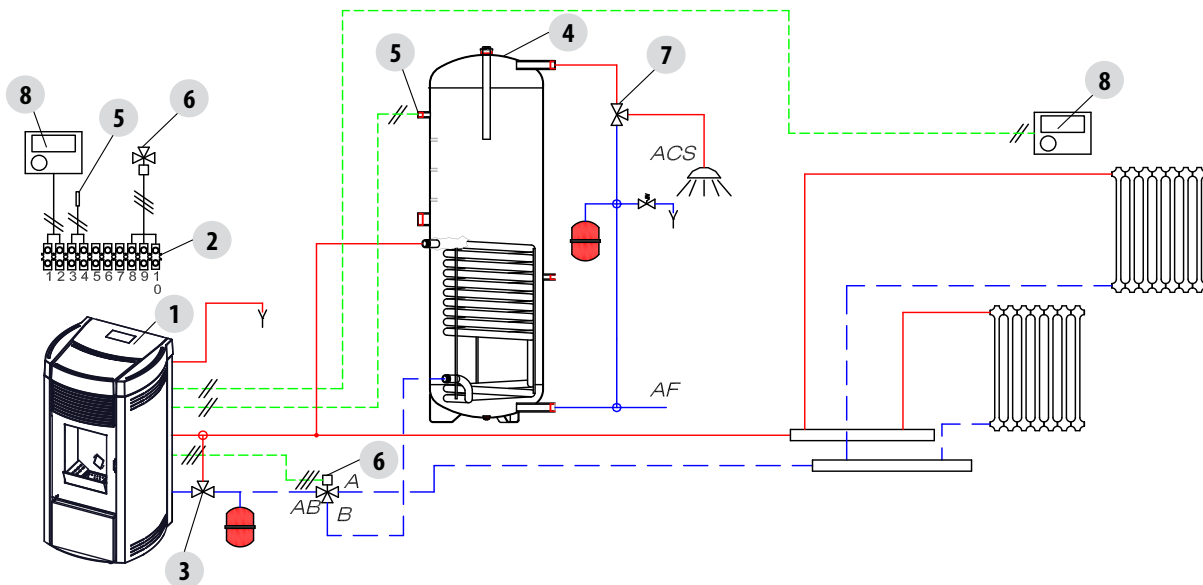


Fig. 54 - Installatie met: pelletkachel rechtstreeks, omgevingsonde en boiler SWW

LEGENDA Fig. 53

1	Ketel op Pellets
2	Klemmenbord achteraan
3	Anticondensklep
4	Boiler SWW
5	Sonde boiler
6	3-wegsomleidklep
7	Thermostaatklep SWW
8	Kamerthermostaat

11.12 INSTALLATIE MET: PELLETKACHEL EN PUFFER

Instelbare set :

SET	WAARDEN
TEMP.PUFFER	55°C - 75°C

In te stellen parameters :

INSTELLINGEN	WAARDEN
Configuratie	5

Hydraulisch schema :

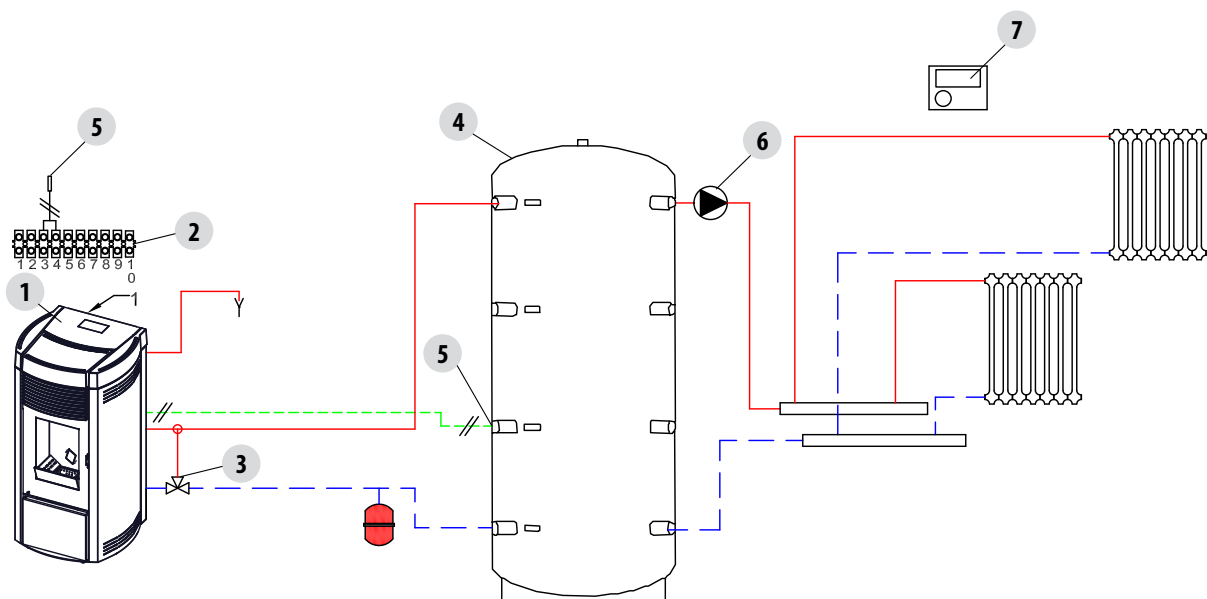


Fig. 55 - Installatie met: pelletkachel en puffer

LEGENDA	Fig. 55
1	Ketel op Pellets
2	Klemmenbord achteraan
3	Anticondensklep
4	Puffer
5	Sonde puffer
6	Pomp installatie
7	Omgevingsthermostaat

11.13 INSTALLATIE MET: PELLETKACHEL, PUFFER EN NOODKETEL (MUUR)

Instelbare set :

SET	WAARDEN
TEMP.PUFFER	55°C - 75°C

In te stellen parameters :

INSTELLINGEN	WAARDEN
Configuratie	5
Hulpketel	ON

Hydraulisch schema :

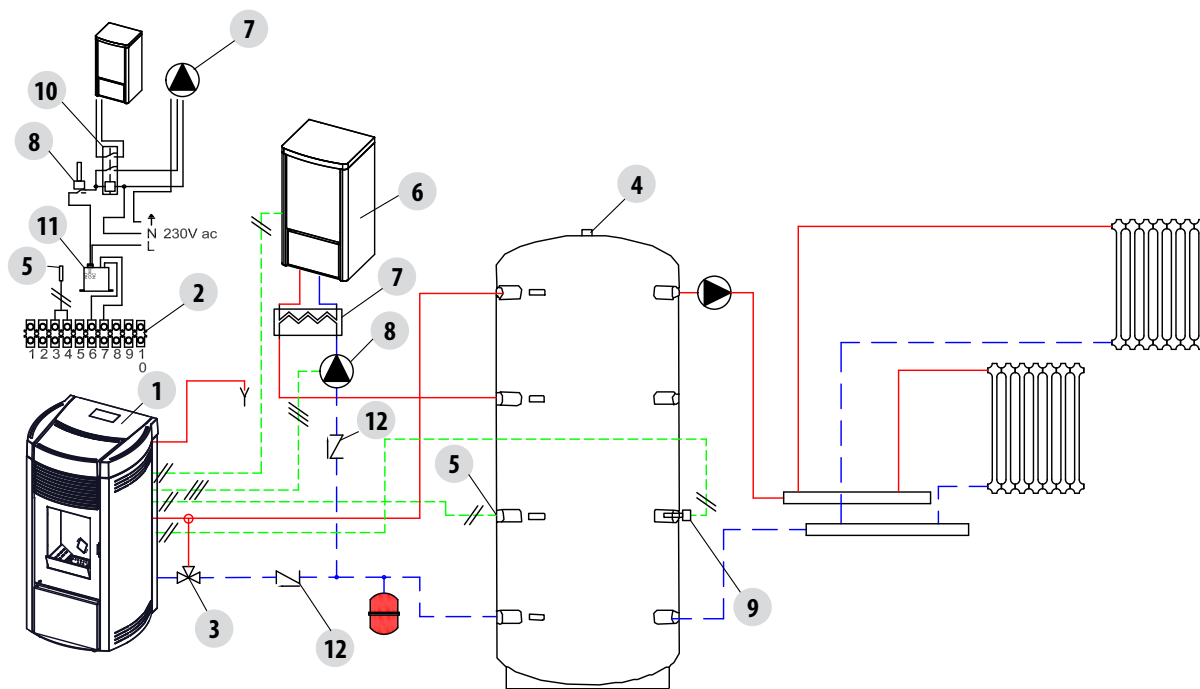


Fig. 56 - Installatie met: pelletkachel, puffer en noodketel (muur)

LEGENDA	Fig. 56
1	Ketel op Pellets
2	Klemmenbord achteraan
3	Anticondensklep
4	Puffer
5	Sonde Puffer
6	Noodketel
7	Wisselaar met platen
8	Pomp installatie
9	Thermostaat noodketel
10	Relais activering
11	Module aansluiting hulpketel
12	Keerklep

11.14 WERKINGSMODALITEITEN

De werkingsmodaliteit voor de kachels hydro is enkel AUTOMATISCH (de manuele modaliteit is niet voorzien). De modulatie van de vlam wordt beheerd in functie van de "Configuratie van de installatie" vanaf de omgevingssonde op de achterkant van het apparaat (zie tekeningen hierna), vanaf de externe thermostaat, de temperatuur van het water in de ketel of de sondes NTC.

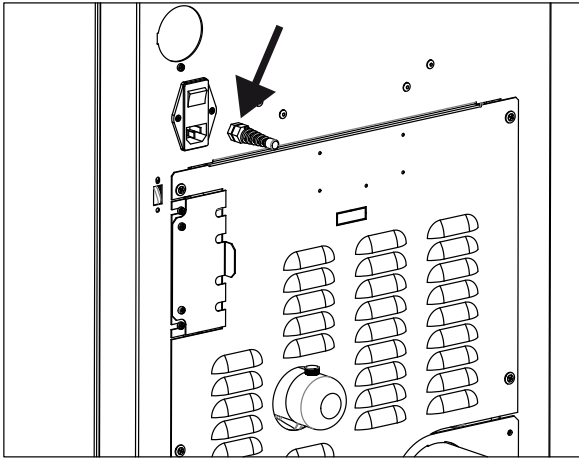


Fig. 57 - Positie sonde

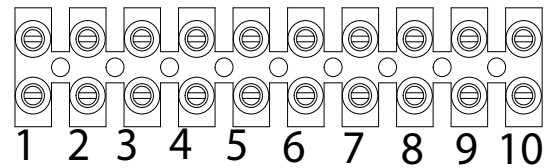


Fig. 58 - Klemmenbord met 10 polen

11.15 ELEKTRISCHE AANSLUITINGEN

Contacten klemmenbord (zie Fig. 58):

CONTACTEN
POS.1-2 EXTERNE THERMOTAAT/THERMOTAAT PUFFER
POS.3-4 SONDE PUFFER/BOILER
POS.5 AARDING
POS.6-7 EXTRA KETEL
POS.8 NEUTRAAL DRIEWEGSKLEP
POS.9 FASE DRIEWEGSKLEP (sanitair)
POS.10 FASE DRIEWEGSKLEP (verwarming)

Om toegang te krijgen tot het klemmenbord "W", verwijder de dop zoals aangeduid in deel 1 van de handleiding (in de paragraaf gewijd aan de verwijdering van de achterzijde), draai de twee schroeven "z" los en verwijder het klemmenbord "W". Voer de nodige aansluitingen uit en hermonteer het geheel.

De aansluitingen op het klemmenbord moeten worden uitgevoerd met kabels met een lengte van maximaal 3 meter (ongeacht of het signaalkabels of vermogenskabels zijn).

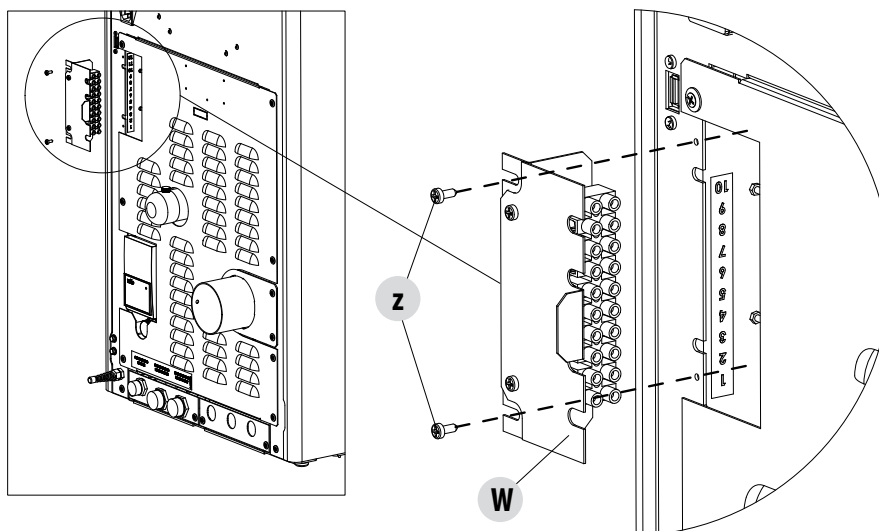


Fig. 59 - Verbindingen



NB: VOOR DE ELEKTRISCHE AANSLUITINGEN, RAADPLEEG HOOFDSTUK ELEKTRISCHE AANSLUITING a pag. 40.

- De kabels van de waterdrukregelaar zijn ondergebracht in de ketel en moeten aangesloten worden op de hydraulische kit (optie).
- De kabels van de debietregelaar zijn ondergebracht in de ketel voor de aansluiting op de hydraulische kit (optie) met sanitair water.

11.16 WERKING

Druk op de toets 1 (esc) om de inschakeling te starten, de weergave op het paneeltje zal ON met knipperende vlam zijn. Wanneer de vlam ophoudt met knippen, zal de kachel de werkvoorwaarde voor "afgifte vermogen" bereikt hebben.

De omgevingstemperatuur die in de fabriek ingesteld is, is 20°C, als u deze wenst te wijzigen handel dan zoals beschreven is in het instellingenmenu; handel op dezelfde wijze om de temperatuur van het verwarmingswater en de snelheid van de omgevingsventilator in te stellen (indien aanwezig). Zie de betreffende paragraaf om een eventuele externe thermostaat te activeren.

11.17 AFGIFTE VAN VERMOGEN

Nadat de inschakelfase voltooid is, zal de weergave op het paneeltje ON met vaste vlam op niveau 3 zijn. De volgende vlammodulatie naar lagere of hogere vermogens wordt autonoom beheerd op grond van het bereiken van de temperaturen die ingesteld zijn bij "Configuratie installatie".

12 BEVEILIGINGEN EN ALARMEN

12.1 DE VEILIGHEIDSVORZIENINGEN

Het product is uitgerust met de volgende veiligheidsvoorzieningen.

12.2 DRUKSCHAKELAAR

Controleert de druk in het rookkanaal. Hij blokkeert de transportschroef van de pellets als de afvoer verstopt is of als er grote tegendruk is. (wind)

12.3 TEMPERATUURSONDE ROOK

Meet de temperatuur van de rookgassen en geeft toestemming om het product te starten, of stopt het als de temperatuur van de rookgassen onder de van te voren ingestelde waarde daalt.

12.4 CONTACTTHERMOSTAAT IN DE BRANDSTOFVOORRAADBAK

Als de temperatuur de ingestelde veiligheidswaarde overschrijdt, wordt de werking van de ketel onmiddellijk gestopt.

12.5 CONTACTTHERMOSTAAT IN DE KETEL

Als de temperatuur de ingestelde veiligheidswaarde overschrijdt, wordt de werking van de ketel onmiddellijk gestopt.

12.6 WATERTEMPERATUURSENSOR

Als de watertemperatuur de blokkeertemperatuur nadert (85°C), verplicht de sonde de ketel de automatische uitschakeling "OFF Standby" uit te voeren.

12.7 ELEKTRISCHE BEVEILIGING

De ketel wordt door een hoofdzekering beveiligd tegen sterke stroomschommelingen. Deze zekering bevindt zich in het voedingspaneeltje op de achterkant van de ketel. Er zijn andere zekeringen voor de beveiliging van de elektronische kaarten op deze kaarten zelf gesitueerd.

12.8 ROOKGASVENTILATOR

Als de ventilator stopt, blokkeert de elektronische kaart onmiddellijk de pellettoevoer en wordt een alarmbericht weergegeven.

12.9 REDUCTIEMOTOR

Als de reductiemotor stopt met werken, blijft de ketel functioneren tot de vlam door gebrek aan brandstof uitgaat en het minimum koelniveau wordt bereikt.

12.10 TIJDELIJKE SPANNINGSONDERBREKING

Als de elektrische spanning korter dan 10" uitvalt, keert de kachel terug naar de vorige werkstatus; duurt de onderbreking langer, dan wordt een cyclus van koeling/herinschakeling uitgevoerd.

12.11 GEEN ONTSTEKING

Als er bij de ontsteking geen vlam ontstaat, komt de ketel op de alarmstand te staan.

12.12 ANTIVRIESFUNCTIE

Als de sensor in de ketel een watertemperatuur meet die lager is dan 5°C, wordt de circulatiepomp automatisch ingeschakeld om te voorkomen dat de installatie bevriest.

12.13 ANTIBLOKKEERFUNCTIE POMP

Als de pomp langere tijd niet werkt, wordt hij met regelmatige tussenpozen enkele seconden ingeschakeld om te voorkomen dat hij geblokkeerd raakt.



HET IS VERBODEN DE VEILIGHEIDSVORZIENINGEN TE MANIPULEREN.

Indien het product NIET gebruikt wordt zoals in deze handleiding voorgeschreven wordt, wijst de fabrikant alle aansprakelijkheid af inzake mogelijk persoonlijk letsel en materiële schade. Bovendien kan de fabrikant niet aansprakelijk gesteld worden voor persoonlijk letsel of schade aan voorwerpen als de regels die in deze handleiding staan niet in acht genomen worden en bovendien moeten de volgende punten nageleefd worden:

- Wanneer het onderhoud, reiniging en reparaties uitgevoerd worden, moeten alle maatregelen en/of voorzorgsmaatregelen getroffen worden.
- Maak de veiligheidsvoorzieningen niet onklaar.
- Verwijder de veiligheidsvoorzieningen niet.
- Sluit het product aan op een efficiënt werkend rookafvoersysteem.
- Controleer eerst of het vertrek waarin het product gemonteerd wordt, goed gelucht is.

Pas nadat de oorzaak van de inwerkingtreding van het veiligheidssysteem verholpen is, kan het product weer ingeschakeld worden zodat de automatische werking van de sonde wordt hersteld. Om te weten welke storing zich voordeed, moet deze handleiding geraadpleegd worden; voor ieder alarmbericht dat door het product weergegeven wordt, wordt uitgelegd hoe behandeld moet worden om het probleem te verhelpen.

12.14 SIGNALERING ALARMEN

Wanneer zich een andere dan de bedoelde werksituatie voor de gewone werking van de kachel voordoet, treedt een alarmsituatie op. Het bedieningspaneel geeft aanwijzingen over het huidige alarm. De geluidssignalering is alleen voor de alarmen A01-A02 niet aanwezig, om de gebruiker niet te storen als 's nachts de pellets in de voorraadbak opgebraakt zijn.

SIGNALERING PANEEL	TYPE PROBLEEM	OPLOSSING
A01	Het vuur wordt niet ontstoken.	Controleer de reiniging van de vuurpot / het niveau van de pellets in de voorraadbak.
A02	Abnormaal doven van het vuur.	Controleer het niveau van de pellets in de voorraadbak.
A03 Alarm thermostaten	De temperatuur van de voorraadbak voor de pellets of de temperatuur van het water overschrijdt de voorziene veiligheidslimiet.	Wacht tot de afkoelfase voorbij is, annuleer het alarm en schakel de kachel weer in door de lading van de brandstof op de minimumstand te zetten (menu INSTELLINGEN - Pelletrecept). Als het alarm aanhoudt, neemt u contact op met de assistentiedienst. Controleer of de omgevingsventilator correct werkt (indien aanwezig).
A04	Temperatuuroverschrijding rookgassen.	De ingestelde limiet van de rookgassen is overschreden. Verlaag de lading van de pellets (menu INSTELLINGEN - Pelletrecept).
A05 Alarm druschakelaars	Inwerkingtreding druschakelaar rookgassen of onvoldoende waterdruk.	Controleer obstructies in de schoorsteen / opening deur of druk van het hydraulische systeem.
A08	Afwijkende werking van de rookventilator.	Als het alarm aanhoudt, neemt u contact op met de assistentiedienst.
A09	Defect van de rookgassensonde.	Als het alarm aanhoudt, neemt u contact op met de assistentiedienst.
A19	Defect van de watersonde.	Watersonde los / onderbroken / defect / niet herkend.
A20	Alarm puffersonde.	Puffersonde los / onderbroken / defect / niet herkend.
A21	Alarm Triac	De triac van de elektronische kaart is vastgelopen. Vervang de kaart.
SERVICE	Waarschuwing periodiek onderhoud (niet blokkerend).	Wanneer deze knipperende tekst verschijnt tijdens de inschakeling, betekent dit dat het van tevoren vastgestelde aantal werkuren tot het onderhoud verstreken is. Bel het assistentiecentrum.

12.15 RESET ALARM



Open NOOIT het deurtje van de kachel wanneer die aan het opstarten is of uitgeschakeld wordt, omdat de pellets in deze fasen nog branden en er vluchtige stoffen aanwezig kunnen zijn.

LET OP!

Als tijdens de werking of de eerste ontsteking rook vrijgegeven wordt in het vertrek door de inrichting of het rookkanaal, zet de inrichting uit, verlucht het vertrek en contacteer onmiddellijk de installateur/de technicus van de assistentie.

Om het alarm te resetten moet u enkele ogenblikken de toets 1 (ESC) ingedrukt houden. De kachel voert een controle uit om te bepalen of de oorzaak van het alarm al dan niet aanhoudt.

In het eerste geval wordt het alarm opnieuw weergegeven, in het tweede geval wordt OFF weergegeven.

Als het alarm aanhoudt, contact opnemen met een servicecenter.

12.16 NORMALE UITSCHAKELING (OP HET PANEEL: OFF MET KNIPPERENDE VLAM)

Wanneer de uitschakeltoets ingedrukt wordt, of een alarmsignalering aanwezig is, gaat de kachel de thermische uitschakelfase binnen waarbij de volgende fasen automatisch uitgevoerd worden:

- Eindigt het laden van pellets
- De omgevingsventilator (indien aanwezig) handhaaft de ingestelde snelheid tot T rookgassen de 100°C bereikt en stelt vervolgens automatisch de minimumsnelheid in, tot de temperatuur van uitschakeling bereikt wordt.
- De rookgassenventilator stelt zich in op het maximum en blijft daar gedurende de vaste tijd van 10 minuten, aan het eind waarvan, als T rookgassen onder de uitschakeldrempel gedaald is, de ventilator definitief uitgeschakeld wordt. Zo niet dan wordt de minimumsnelheid ingesteld tot deze drempel bereikt wordt, om vervolgens uit te gaan.
- Als de kachel normaal uitgeschakeld is maar de temperatuur van de rookgassen overschrijdt door thermische inertie opnieuw de drempel, dan zal de uitschakelfase weer van start gaan bij de minimumsnelheid, tot de temperatuur opnieuw daalt.

12.17 BLACKOUT MET INGESHAKELDE KACHEL

Bij afwezigheid van netspanning (BLACKOUT) gedraagt de kachel zich als volgt:

- Blackout korter dan 10": de in uitvoering zijnde werking wordt hervat;
- Indien een verlies van voeding optreedt dat langer dan 10" duurt, met ingeschakelde kachel, of tijdens de inschakelfase, dan zal de kachel wanneer de voeding weer hervat wordt, de vorige werkwijze aannemen door uitvoering van de volgende procedure:

1) Een koeling, door activering van de rookgassenextractor op het minimum, gedurende een tijd van 10", om over te gaan naar het volgende punt;

1) De aanname van de werkwijze van de kachel die aan de blackout voorafging.

Tijdens fase 1 toont het paneel ON BLACK OUT.

Tijdens fase 2 toont het paneel Inschakeling.

Als de kachel tijdens fase 1 opdrachten van het paneel ontvangt die door de gebruiker manueel verstrekt zijn, eindigt de kachel met het uitvoeren van de resetfase wegens een blackout en gaat over tot inschakeling of uitschakeling, al naargelang de verstrekte opdracht.

12.18 BLACKOUT LANGER DAN 10" MET KACHEL IN FASE VAN UITSCHAKELING

Indien een spanningsuitval optreedt die LANGER duurt dan 10" terwijl de kachel in fase van uitschakeling is zal, wanneer de kachel opnieuw gevoed wordt, de uitschakelwerkwijze van start gaan, ook als de temperatuur van de rookgassen ondertussen tot onder de 45°C gedaald is.

Deze laatste fase kan overgeslagen worden door op toets 1 (esc) te drukken (gaat over naar inschakeling) en door er opnieuw op te drukken (herkent dat de kachel uitgeschakeld is).

13 AANBEVELINGEN VOOR EEN VEILIG GEBRUIK



ENKEL EEN CORRECTE INSTALLATIE EN EEN GEPAST ONDERHOUD EN REINIGING VAN HET APPARAAT KUNNEN BORG STAAN VOOR EEN CORRECTE WERKING EN EEN VEILIG GEBRUIK VAN HET PRODUCT

We informeren u dat we op de hoogte zijn van gevallen van storingen aan huishoudtoestellen op pellets, die voornamelijk te wijten zijn aan verkeerde installaties en onderhoud.

We willen u geruststellen dat al onze producten uiterst veilig zijn en gecertificeerd zijn volgens de Europese referentienormen. Het ontstekingsstelsel is grondig getest om de efficiëntie van de ontsteking te vergroten en problemen te vermijden, ook in de slechtste gebruikscondities. In elk geval, zoals met elk ander product op pellets, moeten onze apparaten correct geïnstalleerd worden en moeten regelmatige reinigings- en onderhoudsbeurten plaatsvinden, teneinde een veilige werking te garanderen. Onze studies suggereren dat deze storingen voornamelijk te wijten zijn aan de combinatie van een deel of alle volgende factoren:

- Gaten in de vuurpot verstopt of vuurpot vervormd, effect van een schaars onderhoud, condities die vertraagde ontstekingen kunnen veroorzaken en de abnormale productie van onverbrand gas veroorzaken.
- Ontoereikende verbrandingslucht te wijten aan een eng of verstopt luchtinlaatkanaal.
- Gebruik van rookkanalen die niet voldoen aan de wettelijke vereisten voor de installatie en die geen gepaste trek garanderen.
- Deels verstopte schoorsteen, te wijten aan een schaars onderhoud, zodat de trek vermindert en de ontsteking moeilijker verloopt.

- Eindschoorsteenpot voldoet niet aan de indicaties in de handleiding en is dus niet geschikt om mogelijke verschijnselen van omgekeerde trek te voorkomen.
- Deze factor wordt doorslaggevend wanneer het product geïnstalleerd wordt in bijzonder winderige zones, zoals aan de kust.

De combinatie van een of meer van deze factoren kan belangrijke storingen veroorzaken.

Om deze mogelijkheid te voorkomen is het van fundamenteel belang het product te installeren conform de geldende voorschriften. Het is verder fundamenteel de volgende eenvoudige regels te respecteren:

- Na elke extractie voor de reiniging, moet de vuurpot correct geherpositioneerd worden in de werkpositie vooraleer elk gebruik van het product, door het residueel vuil dat eventueel in de steunbasis gebleven is volledig te verwijderen
- De pellets mogen nooit manueel in de vuurpot geladen worden, noch voor een ontsteking noch tijdens de werking.
- De accumulatie van onverbrande pellets na een eventuele mislukte ontsteking moet verwijderd worden vooraleer het product terug aan te steken. Controleer de correcte positionering en de regelmatige inlaat van verbrandingslucht/rookuitlaat.
- Als het product de ontsteking regelmatig mislukt, raden we aan het gebruik van het product onmiddellijk te onderbreken en een gekwalificeerd technicus te contacteren om de functionaliteit van het product te controleren.

Het naleven van deze indicaties is volkomen toereikend om borg te staan voor een regelmatige werking en om problemen met het product te voorkomen.

Als de voornoemde voorzorgsmaatregelen niet gerespecteerd worden, en er bij de ontsteking te veel pellets in de vuurpot geladen worden, met als gevolg een abnormale rookvorming in de verbrandingskamer, moeten de volgende indicaties aandachtig gerespecteerd worden:

- Koppel het product om geen enkele reden los van het elektriciteitsnet: dit zou de ventilator stoppen voor de aanzuiging van de rookgassen, met als gevolg het vrijkomen van rook in de omgeving.
- Open uit voorzorg de ramen om het installatievertrek te ventileren en eventuele rook af te voeren (de schoorsteen werkt mogelijk niet normaal).
- Open de vuurdeur niet: dit zou de correcte werking van het rookafvoersysteem naar de schoorsteen in het gedrang brengen.
- Schakel de kachel gewoon uit door te drukken op de knop van het bedieningspaneel (niet de achterste knop van de stekker!) en ga van het product weg staan in afwachting dat de rook volledig afgevoerd is.
- Voor elke poging tot herinschakeling, reinig de vuurpot en de luchtgaten volledig om alle afzettingen en eventuele onverbrande pellets te verwijderen; herpositioneer de vuurpot en verwijder eventuele residuen van de steunbasis. Als het product de ontsteking regelmatig mislukt, raden we aan het gebruik van het product onmiddellijk te onderbreken en een gekwalificeerd technicus te contacteren om de functionaliteit van het product en de schoorsteen te controleren.

14 REINIGING EN ONDERHOUD



Fig. 60 - Voorbeeld van een schone vuurpot

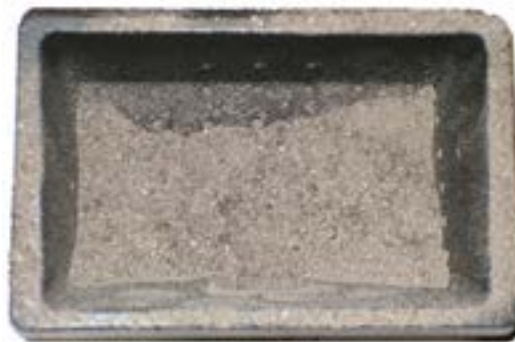


Fig. 61 - Voorbeeld van een vuile vuurpot

Enkel een gepast onderhoud en reiniging van het product kan borg staan voor de veilige en correcte werking ervan.



LET OP!

Alle handelingen voor de reiniging van alle onderdelen moeten uitgevoerd worden wanneer het product volledig afgekoeld is en de stekker uit het stopcontact gehaald is.

Koppel het product los van de 230V-voeding vooraleer onderhoud te plegen.

Het product vergt weinig onderhoud als gecertificeerde en kwaliteitsvolle pellets gebruikt worden.

14.1 DAGELIJKSE OF WEKELIJKSE REINIGING TEN LASTE VAN DE GEBRUIKER

Reiniging van de asla

Druk op het deurtje "H" rechtsonder en open het. Draai de handgreep van het deurtje "G" naar rechts en open naar onder toe. Trek de asla "D" uit en verwijder de as. Verwijder de as uit de behuizing alvorens de asla weer op zijn plaats te zetten. De frequentie van de reiniging wordt bepaald door de kwaliteit van de pellets en uw ervaring met de kachel. Het is in elk geval raadzaam niet langer dan 2 tot 3 dagen te wachten.

Ter gelegenheid van de reiniging van de asla wordt aangeraden het onderdeel "C" vlakbij de vuurpot te verwijderen en met de tuit van de stofzuiger de eventuele accumulatie van as te verwijderen.

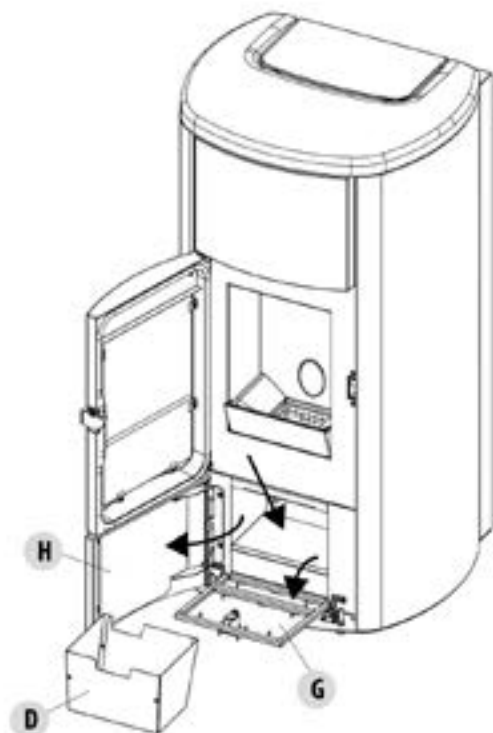


Fig. 62 - Verwijdering Ia

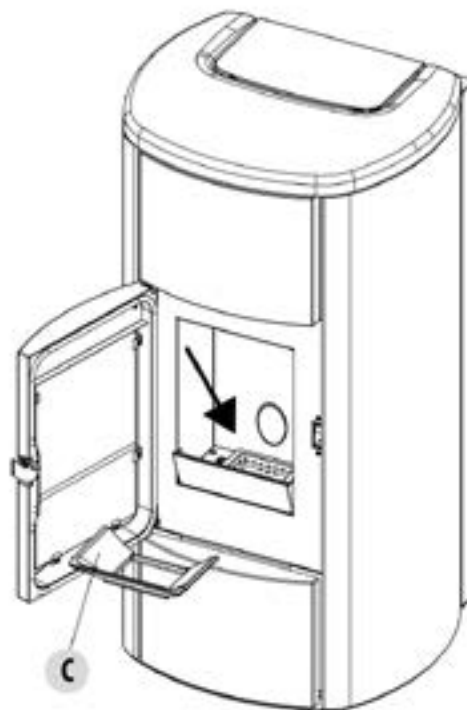


Fig. 63 - Verwijdering vuurpot

14.2 REINIGING VAN DE RUIT

Voor de reiniging van het keramisch glas wordt aanbevolen om een droge kwast te gebruiken of, in geval van hardnekkig vuil, een specifieke reinigingsspray door een kleine hoeveelheid op het glas te spuiten en dit vervolgens met een doek te reinigen.



LET OP!

Gebruik geen schurende producten en sproei het product voor de reiniging van het glas niet op de gelakte delen en op de pakkingen van de deur (keramiekvezelkoord).

14.3 REINIGING VAN DE WISSELAAR EN VAN DE RUIMTE ONDER DE VUURPOT OM DE 2/3 DAGEN

De reiniging van de wisselaar en de ruimte onder de vuurpot is een eenvoudige handeling die evenwel heel belangrijk is om altijd de aangegeven prestaties in stand te houden.

Men raadt daarom aan om de 2-3 dagen de interne wisselaar te reinigen, aan de hand van deze eenvoudige handelingen:

- **Activeer de functie "REINIGING"** - wanneer de ketel uit is, druk op de menutoets en selecteer "Instellingen" met de pijlen <> selecteer "Reiniging", bevestig met "Menu", activeer de reiniging "ON" door te drukken op de toetsen +/- . Deze procedure activeert de ventilator voor de aanzuiging van de rookgassen op het maximaal vermogen, teneinde het roet dat loskomt tijdens de reiniging van de wisselaar afgevoerd wordt.
- **Reinigen buizenbundel** - Gebruik de hendel "A", gepositioneerd onder het deksel van het reservoir, schud 5-6 keer de turbo-latoren fel. Deze handeling verwijdert het roet dat zich afgezet heeft op de rookleidingen van de wisselaar tijdens de normale werking van de ketel.
- **Deactiveer de functie "REINIGING"** - deze functie deactiveert zich automatisch na twee minuten. Als de functie eerder gestopt moet worden, druk op de toets "Esc".

- **Reinig de rookgasafvoer** (fig. volgende pagina)
- De ketel is uitgerust met een uitneembare asla voor de opvang van eventuele accumulaties van roet en as (vorige pagina).
- Na de reiniging moeten het deksel en de asla gesloten worden.



Als deze reiniging niet plaatsvindt om de 2-3 dagen kan de kachel na verschillende uren in alarm treden door een verstopping door assen.



Fig. 64 - Hendel voor reiniging turbolatoren (Idro Prince³ 16-23-23 H2O, Aquos³ 16-23-23 H2O, Idron 16-22 Airtight, Hidrofire 22.8)

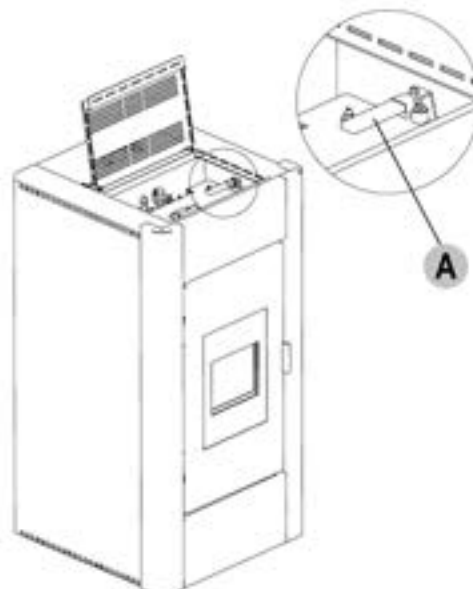


Fig. 65 - Hendel voor reiniging turbolatoren (Idro Prince 30-30 H2O)

14.4 REINIGING BUIZENBUNDELS

Voor een beter rendement van de ketel is het noodzakelijk om 1 keer in de maand de buizen in de verbrandingskamer te reinigen. Open de deur van de vuurhaard, neem de meegeleverde borstel en reinig de 5 buizen in de verbrandingskamer bovenaan. Voer deze handeling meerdere keren uit opdat de as die zich afgezet heeft in deze buizen onderaan rond de vuurpot valt. Zuig met de stofzuiger alle gevallen materiaal op.



Fig. 66 - Reiniging buizenbundel

14.5 REINIGING RUIJTE ROOKAFVOERSYSTEEM

In het gedeelte achter de asla "D" bevindt zich de rookdop "E" die verwijderd moet worden voor de reiniging van het rookafvoersysteem, dus:

- draai de schroeven "S" los
- verwijder de rookdop "E"

Gebruik de tuit van de stofzuiger om alle as en roet die zich inde onderste wisselaar aangeduid door de pijl afgezet heeft te verwijderen. Vooraleer de dop "E" te hermonteren wordt aangeraden de pakking "F" te veranderen. Vooraleer de as te verwijderen met de stofzuiger, wordt aangeraden de binnenwanden van de kachel te reinigen met schraper.

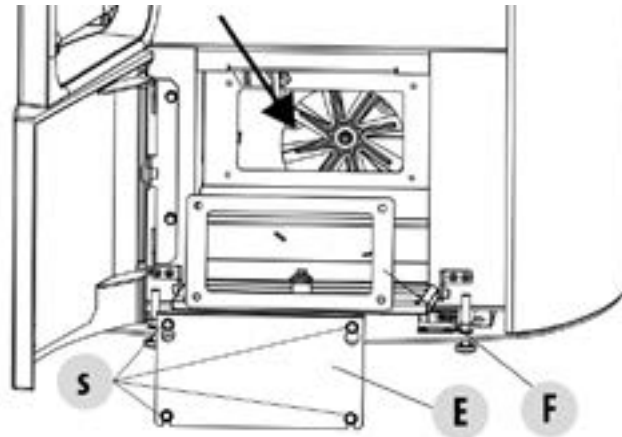


Fig. 67 - Reiniging onderste ruimte

14.6 REINIGING VAN HET ROOKAFVOERSYSTEEM EN CONTROLES IN HET ALGEMEEN

Reinig het rookafvoersysteem, vooral vlakbij de "T"-verbindingen, de bochten en de eventuele horizontale stukken van het rookkanaal.

Voor de periodieke reiniging van het rookkanaal, wend u tot een gekwalificeerde schoorsteenveger.

Controleer de afdichting van de keramische vezelpakkingen, aanwezig op de deur van de kachel. Bestel indien nodig de nieuwe pakkingen bij de leverancier of neem contact op met een erkend servicecenter.



LET OP:

De frequentie waarmee de installatie voor rookafvoer moet worden gereinigd, is afhankelijk van het gebruik van de kachel en van het type installatie.

Wij adviseren om het onderhoud en de seizoenreiniging te laten uitvoeren door een erkend servicecenter zodat ook een algemene controle wordt uitgevoerd.

14.7 PERIODIEKE CONTROLE WERKING SLUITING DEUR

Controleer of de sluiting van de deur een correcte afdichting garandeert (middels de test met een vel papier) en of bij gesloten deur het portierblokje (X in afbeelding) niet uit de plaat steekt waaraan deze is bevestigd. Bij bepaalde producten is het nodig de afwerking te demonteren om een eventuele afwijkende mate van uitsteken van het blokje bij gesloten deur te kunnen beoordelen.

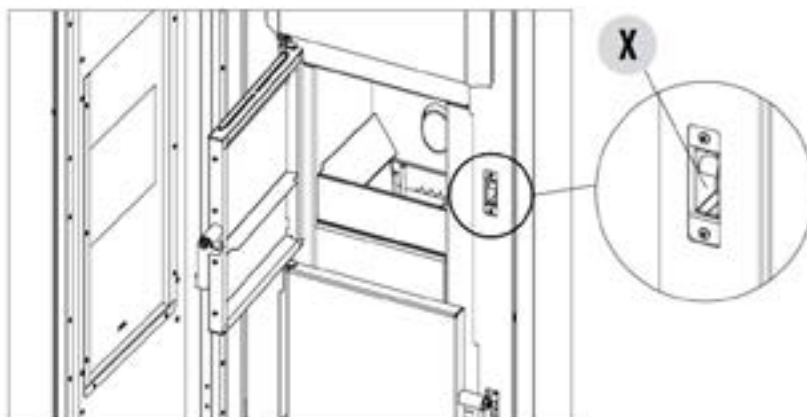


Fig. 68 - Sluiting deur

14.8 BUITENBEDRIJFSTELLING (EINDE SEIZOEN)

Op het einde van elk seizoen, vooraleer het product uit te schakelen, word aangeraden alle pellets uit het reservoir te verwijderen m.b.v. een stofzuiger met lange buis.

Men raadt aan de ongebruikte pellets uit het reservoir te verwijderen omdat ze vocht vasthouden. Koppel eventuele leidingen van de verbrandingslucht die vocht in de verbrandingskamer kunnen brengen los, maar vooral, vraag aan de gespecialiseerde technicus om de interne verflaag van de verbrandingskamer te verfrissen met aangewezen siliconenverf in spuitbus (verkrijgbaar in om het even welk verkooppunt of centrum voor technische assistentie) ter gelegenheid van de geprogrammeerde jaarlijkse onderhoudsbeurten op het einde van het seizoen. Op die manier beschermt de verflaag de binnenzijde van de verbrandingskamer en wordt elk oxidatieproces tegengehouden.

In de periodes waarin het apparaat niet gebruikt wordt, moet het losgekoppeld worden van het elektriciteitsnet. Voor een grotere veiligheid, vooral in aanwezigheid van kinderen, raden we aan het voeding snoer te verwijderen.

Als de display van het bedieningspaneel bij de herinschakeling, door te drukken op de hoofdschakelaar op de zijkant van het product, niet aangaat, betekent dit dat de dienstzekering mogelijk vervangen moet worden.

Op de achterkant van het product bevindt zich een zekeringhouder, onder het stopcontact. Na de stekker uit het stopcontact gehaald te hebben, open het deksel van de zekeringhouder met een schroevendraaier en vervang de zekeringen als dat nodig is (3,15 A vertraagd).

14.9 VERVANGING VAN DE OVERDRUKAFVOER VOOR DE VERBRANDINGSKAMER

Het rubbertje "G" van de overdruk in de verbrandingskamer (fig.A) kan verslijten en/of beschadigd worden. Daarom moet het vervangen worden een keer per jaar om borg te staan voor de correcte werking van het systeem.

Voor de vervanging, ga te werk zoals aangegeven hieronder:

- Verwijder de top
- Verwijder de eerste tegel van de laterale bekleding of het stalen paneel (afhankelijk van het type van kachel)
- Draai de schroef-ring-rubber-rol getoond in fig. A/C los (aan weerszijden van het deksel). Monteer nu de nieuwe kit:
- Neem de schroef-ring-rubber-rol uitgelijnd zoals getoond in fig. C en draai ze vast in de structuur.
- Draai de schroef volledig vast.

Controleer of de compressie van het rubbertje correct is aan de hand van de sjabloon geleverd samen met de kit:

- Leg de sjabloon op het deksel (fig.B); de kop van de schroef moet tegen de bovenste referentie komen. Als dit niet het geval is, draai de schroef vast of los tot dit het geval is.

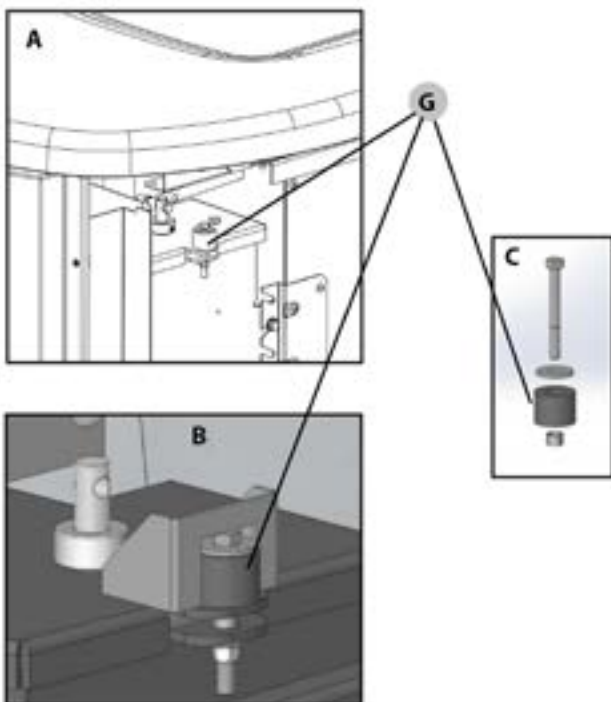


Fig. 69 - Rubbertje (Idro Prince³ 16-23-23 H2O, Aquos³ 16-23-23 H2O, Idron 16-22 Airtight, Hidrofire 22.8)

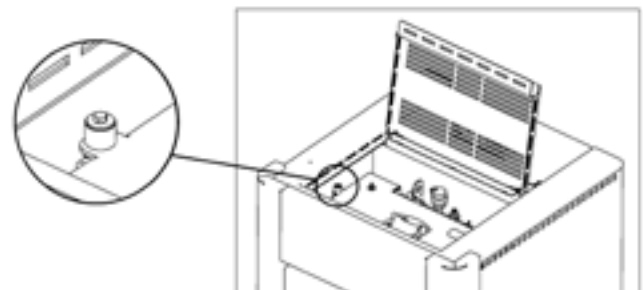


Fig. 70 - Rubbertje (Idro Prince³ 30-30 H2O)

14.10 CONTROLE VAN DE INTERNE COMPONENTEN



LET OP!

De controle van de interne elektrische-mechanische componenten moet uitsluitend uitgevoerd worden door gekwalificeerd personeel dat over de nodige technische kennis beschikt relatief aan de verbranding en elektriciteit.

Men raadt aan dit jaarlijks periodiek onderhoud uit te voeren (met een contract van geprogrammeerde assistentie) voor de visuele controle en werking van de interne componenten. Hierna worden alle interventies opgesomd voor de controle en/of het onderhoud die nodig zijn voor de correcte werking van het product.

- Reductiemotor
- Waaier afvoer rook
- Rookgassensonde
- Bougie inschakeling
- Thermostaat met automatische reset pellets/water
- Sonde omgeving/water
- Moederkaart
- Zekeringen bescherming paneel-kaart
- Bekabeling

ONDERDELEN/PERIODE	DAGELIJKS	WEKELIJKS	15 DAGEN	60-90 DAGEN	ELK SEIZOEN
Reiniging van de vuurpot *	X				
Reiniging van de ruimte voor de opvang van de assen met een stofzuiger		X			
Reiniging asla	X				
Reiniging vuurdeur en ruit			X		
Reiniging turbolatoren	X				
Reiniging onderste asla			X		
Reiniging "T" afvoer (buiten de ketel)				X	
Reiniging wisselaars en verwijdering assen en afzettingen					X
Reiniging rookaansluiting					X
Controle circulatiepomp					X
Controle waterlekken					X
Controle afdichtingen deur					X
Controle bougies ontsteking					X
Werking sluiting deur					X

*** MET PELLETS VAN SCHAARSE KWALITEIT MOET DE FREQUENTIE VAN DE REINIGINGSBEURTEN OPGEDREVEN WORDEN.**



LET OP: GIDS VOORBEHOUDEN AAN DE GESPECIALISEERDE TECHNICUS.

LET OP: Alle reparaties moeten uitsluitend door een gespecialiseerd technicus uitgevoerd worden wanneer de ketel uit is en de stekker uit het stroomnet gehaald is. De handelingen aangegeven in het vet moeten uitsluitend door gespecialiseerd personeel uitgevoerd worden.

De constructeur kan niet aansprakelijk gesteld worden en de garantie vervalt indien deze conditie niet gerespecteerd wordt.

PROBLEEM	MOGELIJKE OORZAKEN	OPLOSSINGEN
De pellets worden niet in de verbrandingskamer geladen	Het pelletreservoir is leeg	Vul het pelletreservoir
	De toevoerschroef is geblokkeerd door zaagsel	Ledig het reservoir en blokkeer de toevoerschroef door het zaagsel te verwijderen met de hand
	Reductiemotor defect	<i>Vervang de reductiemotor</i>
	De elektronische kaart is defect	<i>Vervang de elektronische kaart</i>
Het vuur wordt gedoofd of de ketel stopt automatisch	Het pelletreservoir is leeg	Vul het pelletreservoir
	De pellets worden niet geladen	Zie het vorige probleem
	De veiligheidssonde voor de temperatuur van de pellets is in werking getreden	Laat de ketel afkoelen, reset de thermostaat tot het blok uitschakelt en zet de ketel weer aan; als het probleem aanhoudt, contacteer de technische assistentie
	De deur is niet perfect gesloten of de afdichtingen zijn versleten.	<i>Sluit de deur en laat de afdichtingen vervangen door andere originele afdichtingen</i>
	Pellets niet geschikt	Verander het type van pellets en gebruik een type dat aanbevolen wordt door de constructeur
	Schaarse aanbreng van pellets	<i>Laat de toevoer van brandstof controleren door de instructies in de handleiding te raadplegen</i>
	Verbrandingskamer vuil	Reinig de verbrandingskamer volgens de instructies in de handleiding
	De afvoer is verstopt	Reinig het rookkanaal
	Motor rookafvoer defect	<i>Controleer de motor en vervang hem eventueel</i>
	Drukregelaar defect of slecht werkend	<i>Vervang de drukschakelaar</i>
De ketel werkt enkele minuten en gaat dan uit	De ontstekingsfase is niet voltooid	Herbegin de ontstekingsfase
	Tijdelijk gebrek aan elektrische energie	Wacht tot de automatische heropstarting
	Rookkanaal verstopt	Reinig het rookkanaal
	Temperatuursondes defect of slecht werkend	<i>Controle en vervanging sondes</i>
	Storing bougie	<i>Controle en eventuele vervanging bougie</i>

PROBLEEM	MOGELIJKE OORZAKEN	OPLOSSINGEN
De pellets hopen zich op in de vuurpot, de ruit van de deur wordt vuil en de vlam is zwak	Er is onvoldoende verbrandingslucht	Reinig de vuurpot en controleer of alle gaten open zijn. Voer een algemene reiniging uit van de verbrandingskamer en het rookkanaal. Controleer of de luchtinlaat niet verstopt is.
	Pellets vochtig of niet geschikt	Verander het type van pellet
	Motor aanzuiging rook defect	<i>Controleer de motor en vervang hem eventueel</i>
De motor voor de aanzuiging van de rook werkt niet	De ketel krijgt geen elektrische stroom	Controleer de netspanning en de veiligheidszekering
	De motor is defect	<i>Controleer de motor en de condensator en vervang eventueel</i>
	De moederkaart is defect	<i>Vervang de elektronische kaart</i>
In de automatische positie werkt de ketel altijd aan het maximaal vermogen	Het bedieningspaneel is defect	<i>Vervang het bedieningspaneel</i>
	Thermostaat ingesteld op het minimum	Stel de temperatuur van de thermostaat opnieuw in.
	Omgevingsthermostaat in positie waar altijd koude gemeten wordt.	Wijzig de positie van de sonde
	Sonde meting temperatuur defect.	<i>Controle en eventuele vervanging.</i>
De ketel start niet	Bedieningspaneel defect of slecht werkend.	<i>Controle paneel en eventuele vervanging.</i>
	Gebrek aan elektrische energie	Controleer of de stekker ingevoerd is en of de hoofdschakelaar in de stand "I" staat.
	Sonde pellets geblokkeerd	<i>Deblokkeer aan de hand van de achterste thermostaat, contacteer de assistentie als het probleem zich opnieuw voordoet.</i>
	Zekering defect	Vervang de zekering.
	Drukschakelaar defect (signalering blokkering)	Schaarse waterdruk in de ketel
	Afvoer of kanaal rook verstopt	Reinig de rookafvoer en/of het rookkanaal
De sonde van de watertemperatuur is in werking getreden	Contacteer de assistentie	

PROBLEEM	MOGELIJKE OORZAKEN	OPLOSSINGEN
Geen toename van de temperatuur wanneer de ketel in werking is	Verkeerde regeling van de verbranding.	Controle recept en parameters.
	Ketel / installatie vuil	Controleer en reinig de ketel.
	Vermogen ketel ontoereikend.	Controleer of de ketel voldoet aan de vraag van de installatie.
	Slecht type van pellets	Gebruik kwaliteitsvolle pellets
Condens in de ketel	Verkeerde regeling van de temperatuur	<i>Stel de ketel op een hogere temperatuur af</i>
	Ontoereikend brandstofverbruik.	<i>Controle van het recept en/of de technische parameters.</i>
Radiatoren koud in de winter	Omgevingsthermostaat (plaatselijk of op afstand) te laag afgesteld. Als het om een thermostaat op afstand gaat, controleer of die defect is.	<i>Stel hem af op een hogere temperatuur, vervang eventueel. (indien op afstand)</i>
	De circulator draai niet omdat hij geblokkeerd is.	<i>Deblokkeer de circulator door de dop te verwijderen en laat de as draaien met een schroevendraaier.</i>
	De circulator draait niet.	<i>Controleer de elektrische aansluitingen en vervang eventueel.</i>
	Lucht in de radiatoren	<i>Ontlucht de radiatoren</i>



LET OP!

De handelingen aangegeven in schuine druk moeten uitsluitend door gespecialiseerd personeel uitgevoerd worden.

De constructeur kan niet aansprakelijk gesteld worden en de garantie vervalt indien deze conditie niet gerespecteerd wordt.

15 ELEKTRONISCHE KAART

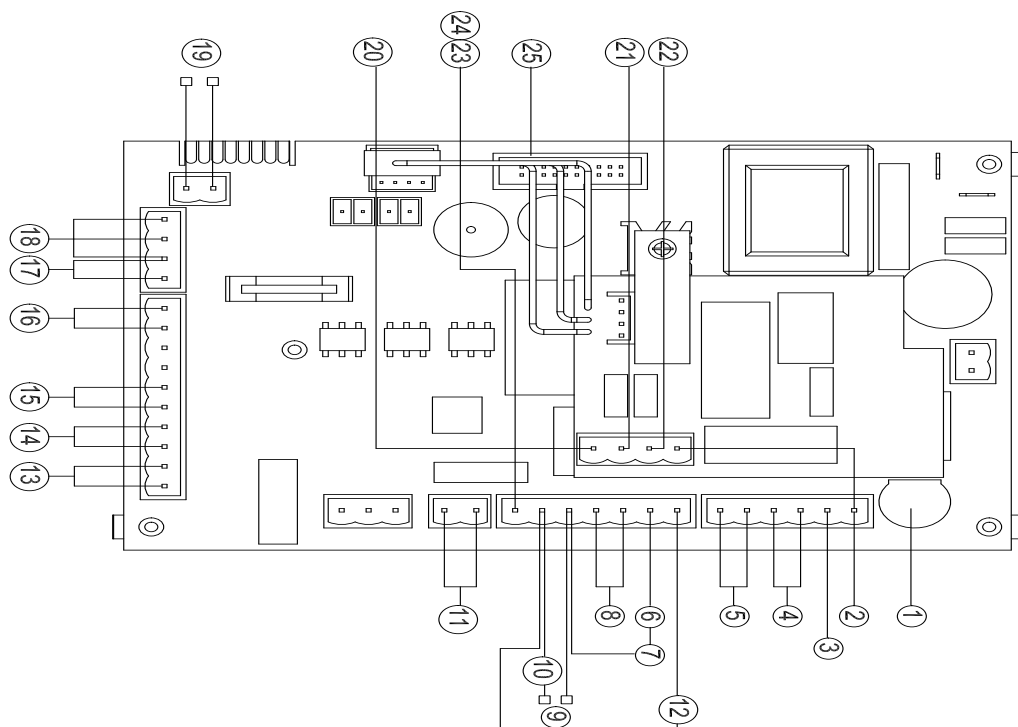


Fig. 71 - Elektrische kaart

LEGENDA Fig. 71

1	ZEKERING
2	FASE KAART
3	NEUTRAAL KAART
4	WAAIER AFVOER ROOK
5	OMGEVINGSVENTILATOR
6	VEILIGHEIDSTHERMOSTAAT PELLETS
7	THERMISCHE BEVEILIGING WATER
8	BOUGIE
9	DRUKSCHAKELAAR WATER HYDRAULISCHE KIT
10	DRUKSCHAKELAAR LUCHT
11	AANSLUITING EXTRA KETEL (KLEMMENBORD)
12	TRANSPORTSCHROEF
13	ROOKGASSESONDE
14	AANSLUITING EXTERNE THERMOSTAAT (KLEMMENBORD)
15	INTERNE OMGEVINGSSONDE
16	AANSLUITING SONDE PUFFER/BOILER (KLEMMENBORD)
17	TEMPERATUURSONDE WATER KETEL
18	CONTROLE TOEREN WAAIER AFVOER ROOK
19	DRUKSCHAKELAAR (ALLEEN UITVOERNG MET WISSELAAR)
20	FASE 3-WEGSKLEP (VERWARMING)
21	FASE 3-WEGSKLEP (SANITAIR)
22	FASE POMP
23	NEUTRAAL POMP
24	NEUTRAAL 3-WEGSKLEP
25	BEDIENINGSPANEEL

PELLETKACHELS • HOUTKACHELS • HOUTKEUKENS
THERMOKACHEL • OPEN HAARD PELLETS

CADEL srl

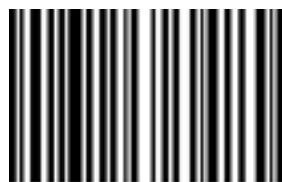
FREEPOINT by Cadel

Via Foresto Sud, 7
31025 Santa Lucia di Piave (TV) - ITALY

tel. +39.0438.738669

fax +39.0438.73343

www.cadelsrl.com



89017031

Partner of:



Rev.04 - 2017