

MANUEL DE L'INSTALLATEUR

Poêle à granulés



©2020 CADEL srl | All rights reserved - Tutti i diritti riservati

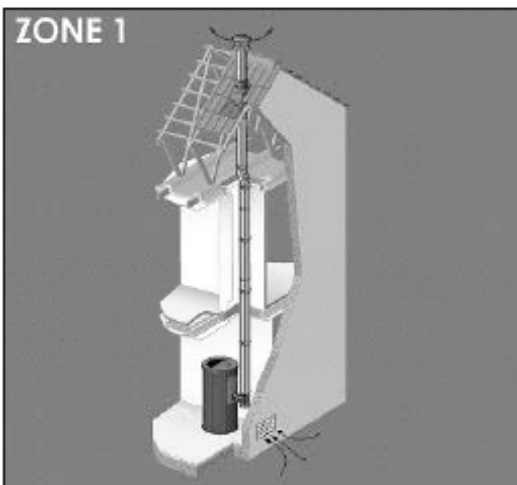
ATENA³ PLUS 12/14 - DUKE 12/14 AIRTIGHT- SABA 12/14
MITHOS³ PLUS 12/14

SOMMAIRE

1	AVERTISSEMENT D'INSTALLATION POUR LE MARCHÉ FRANÇAIS	3
2	SYMBOLES DU MANUEL	4
3	EMBALLAGE, MANUTENTION ET POSITIONNEMENT	4
3.1	EMBALLAGE	4
3.2	ENLÈVEMENT DU POÊLE DE LA PALETTE ET MANUTENTION DU POÊLE	5
3.3	INFORMATIONS SUR LA PIÈCE OÙ LE POÊLE EST INSTALLÉ, CHUTE DE PRESSION	5
4	CONDUIT DES FUMÉES	5
4.1	CONDUIT DES FUMÉES SELON LES NORMES EUROPÉENNES	5
4.1.1	AVANT-PROPOS	5
4.1.2	CONDUIT DES FUMÉES	6
4.1.3	COMPOSANTS DE CHEMINÉE (IDRO)	7
4.1.4	CARACTÉRISTIQUES TECHNIQUES DU CONDUIT DE FUMÉES	7
4.1.5	CARACTÉRISTIQUES TECHNIQUES DU RACCORD DE FUMÉES	9
4.1.6	PRISE D'AIR COMBURANT	9
4.1.7	SORTIE DE TOIT	10
4.1.8	TOIT EN PENTE: CALCUL DE LA HAUTEUR MINIMALE AU DESSUS DU FAÎTAGE	10
4.1.9	ENTRETIEN	10
4.2	PARTICULARITÉS DES NORMES FRANÇAISES	11
4.2.1	AVANT-PROPOS	11
4.2.2	INSTRUCTIONS D'INSTALLATION AVEC TUBES CONCENTRIQUES	11
4.2.3	SCHÉMA DES PRÉCONISATIONS CADEL/FREEPOINT EN ZONE 1, 2 ET 3	13
4.2.4	INSTALLATION EN ZONE 1 (FRANCE)	15
4.2.5	INSTALLATION EN ZONE 2 (FRANCE)	16
4.2.6	INSTALLATION EN ZONE 3 (FRANCE)	18
4.2.7	EXEMPLES D'INSTALLATION CORRECTE	21
5	INSTALLATION	23
5.1	AVANT-PROPOS	23
5.2	DIMENSIONS GÉNÉRALES	24
5.3	INSTALLATION GÉNÉRIQUE	26
5.4	RETRAIT/MONTAGE DE LA PORTE DU FOYER	26
5.5	RETRAIT DU COUVERCLE ET DES BOUCHONS EN FONTE (ATENA ³ PLUS 12/14 - DUKE 12/14 AIRTIGHT)	27
5.6	RETRAIT/MONTAGE DES FLANCS (DUKE 12/14 AIRTIGHT - SABA 12/14)	27
5.7	RETRAIT/MONTAGE DES FLANCS ARRIÈRE (ATENA ³ PLUS 12/14)	28
5.8	RETRAIT/MONTAGE DES PROFILS EN MÉTAL (ATENA ³ PLUS 12/14)	29
5.9	MONTAGE DES FAÏENCES (ATENA ³ PLUS 12/14)	29
5.10	RETRAIT/MONTAGE DES PROFILS EN FAÏENCE (ATENA ³ PLUS 12/14)	30
5.11	MONTAGE DU CADRE (MITHOS ³ PLUS 12/14)	30
5.12	RETRAIT DES PANNEAUX LATÉRAUX (MITHOS ³ PLUS 12/14)	31
5.13	CONDUIT ARRIÈRE OU SUPÉRIEUR D'ÉVACUATION DES FUMÉES (ATENA ³ PLUS 12/14 - DUKE 12/14 AT - SABA 12/14)	32
5.14	MONTAGE DU KIT TUYAU CONCENTRIQUE (ATENA ³ PLUS 12/14 - DUKE 12/14 AIRTIGHT - SABA 12/14)	33
5.15	CANALISATION D'AIR CHAUD (ATENA ³ PLUS 12/14 - DUKE 12/14 AIRTIGHT - SABA 12/14)	33
5.16	CANALISATION DE L'AIR CHAUD (MITHOS ³ PLUS 12/14)	37
5.17	UTILISATION DU POÊLE SANS CANALISATION (ATENA ³ PLUS 12/14 - DUKE 12/14 AIRTIGHT - SABA 12/14)	40
5.18	RACCORDEMENT THERMOSTAT EXTERNE	40
5.19	BRANCHEMENT ÉLECTRIQUE	41
5.20	ETALONNAGE DU POELE ET MESURATION DE LA DEPRESSION	41
6	ENTRETIEN EXTRAORDINAIRE	42
6.1	AVANT-PROPOS	42
6.2	NETTOYAGE DE LA CHAMBRE DES FUMÉES	42
6.3	NETTOYAGE DU CONDUIT DE PASSAGE DES FUMÉES	43
6.4	NETTOYAGE DE L'ASPIRATEUR DES FUMÉES	44
6.5	NETTOYAGE DE LE VENTILATEUR AMBIANT	45
7	EN CAS D'ANOMALIES	46
7.1	SOLUTION DES PROBLEMES	46
8	DONNÉES TECHNIQUES	48
8.1	INFORMATION POUR LES REPARATIONS	48
10	CARACTÉRISTIQUES	50

INSTALLATION

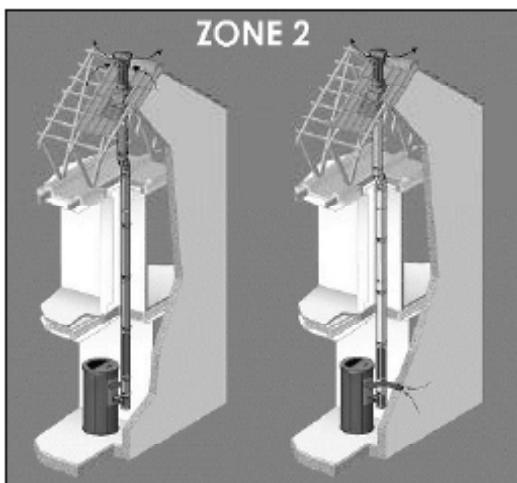
ZONE 1



OK

Installation possible pour toute la gamme CADEL/FREEPOINT

ZONE 2

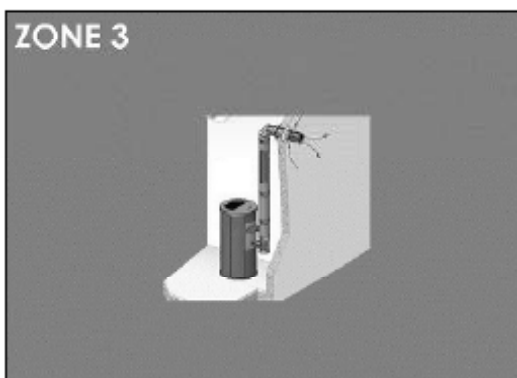


OK

RÉGLAGE DE LA COMBUSTION PAR UN PROFESSIONNEL OBLIGATOIRE

Installation possible seulement pour les poêles avec **CHAMBRE ÉTANCHE** et déclaration du fabricant

ZONE 3



OK








RÉGLAGE DE LA COMBUSTION PAR UN PROFESSIONNEL OBLIGATOIRE

Installation possible seulement pour les poêles avec **CHAMBRE ÉTANCHE** et déclaration du fabricant

Le réglage de la combustion est une opération normale, à faire lors de la pose d'un poêle à granulés. Elle permet d'optimiser les prestations du poêle en fonction des caractéristiques de l'installation. Pour les zones 2 et 3 elle est obligatoire.

Merci de lire avec attention pour les détails requis au niveau de l'installation (voir le chapitre dédié).

2 SYMBOLES DU MANUEL

	UTILISATEUR
	TECHNICIEN AGRÉÉ (faisant allusion au Fabricant du poêle ou le Technicien Autorisé du Service d'Assistance Technique EXCLUSIVEMENT)
	FUMISTE SPÉCIALISÉ
	ATTENTION: LIRE ATTENTIVEMENT LA NOTE
	ATTENTION: POSSIBILITÉ DE DANGER OU DE DOMMAGE IRRÉVERSIBLE
	VALABLE SELON LES NORMES EUROPÉENNES EN VIGUEUR En absence de drapeaux, les informations s'appliquent partout
	VALABLE SELON LES NORMES FRANÇAISES EN VIGUEUR En absence de drapeaux, les informations s'appliquent partout

- Les icônes à côté de chaque paragraphe indiquent à qui s'adresse chaque sujet (Utilisateur final et/ou Technicien agréé et/ou fumiste spécialisé).
- Les symboles ATTENTION indiquent une note importante.

3 EMBALLAGE, MANUTENTION ET POSITIONNEMENT

3.1 EMBALLAGE

- L'emballage se compose d'une boîte en carton recyclable selon les normes RESY, d'inserts recyclables en EPS (polystyrène expansé) et d'une palette en bois.
- Tous les matériaux d'emballage peuvent être réutilisés pour un usage similaire ou éventuellement éliminés en tant que déchets solides urbains, dans le respect des normes en vigueur.
- Une fois l'emballage retiré, vérifier que le produit soit intact.

3.2 ENLÈVEMENT DU POÊLE DE LA PALETTE ET MANUTENTION DU POÊLE

Procéder comme suit :

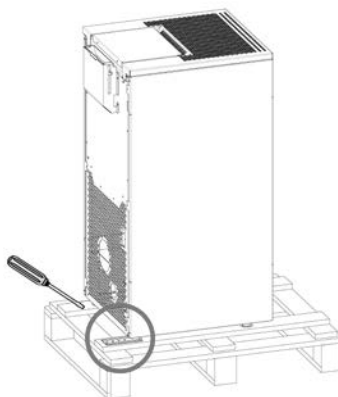


Fig. 1 - Retrait des étriers

- Retirer les étriers qui bloquent les pieds du poêle (voir Fig. 1).
- Procéder ensuite à l'enlèvement du poêle de la palette en faisant attention à ne pas endommager le poêle, les composants externes et/ou les pieds.
- Que le poêle soit emballé ou déballé, il est nécessaire d'observer les instructions suivantes pour la manutention et le déplacement du poêle à partir de l'achat jusqu'à son utilisation et pour tout déplacement futur :
- Manutentionner le poêle avec des moyens adaptés en respectant les normes en vigueur en matière de sécurité ;
- Ne pas retourner et/ou mettre le poêle sur le côté. Le maintenir en position verticale ou selon les dispositions du constructeur ;
- Si le poêle possède des parties en faïence, en pierre, en verre ou en matériaux délicats, manutentionner l'ensemble avec extrême précaution.
- **Les sorties de fumées et les entrées d'air comburant des poêles ne doivent pas être utilisées comme support pour les soulever ; elles ne sont pas conçues pour supporter le poids du poêle et des dégâts fonctionnels en seraient la conséquence.**

3.3 INFORMATIONS SUR LA PIÈCE OÙ LE POÊLE EST INSTALLÉ, CHUTE DE PRESSION

Comme endroit de positionnement du poêle, certaines pièces sont à éviter : voir **RÈGLES DE SÉCURITÉ**.



Il est nécessaire de vérifier que, lorsque tous les appareils actifs dans la pièce sont allumés, la chute de pression entre la pièce et l'extérieur ne dépasse pas la valeur de 4,0 Pa. Des exemples d'appareils actifs susceptibles de générer des dépressions sont par exemple : des ventilateurs d'extraction d'air, des hottes de cuisine, d'autres poêles, etc. Ces appareils mettent en dépression l'environnement et affectent le fonctionnement correct du poêle. Cette précaution s'applique aussi bien sur le positionnement de poêles étanches que non-étanches. Si nécessaire, il faut agrandir les prises d'air pour compenser la dépression causée par ces appareils (EN 13384).

Renouvellement de l'air dans la pièce où le poêle est installé : il est obligatoire de prévoir un dispositif de renouvellement de l'air extérieur pour assurer le bien-être ambiant.

4 CONDUIT DES FUMÉES

4.1 CONDUIT DES FUMÉES SELON LES NORMES EUROPÉENNES

4.1.1 AVANT-PROPOS

Ce chapitre **CONDUIT DES FUMÉES** a pag. 5 est tiré des normes européennes (EN 15287 - EN 13384 - EN 1856 - EN 1443). Il fournit des indications sur la réalisation correcte du conduit des fumées mais ne doit en aucun cas remplacer les normes en vigueur dont le fabricant/installateur agréé doit en assurer le respect.

ATTENTION POUR LA FRANCE, LIRE ÉGALEMENT LE CHAPITRE **PARTICULARITÉS DES NORMES FRANÇAISES** a pag. 10.

4.1.2 CONDUIT DES FUMÉES

Nos poêles à pellets sont pourvus d'extracteurs de fumées et tombent sous la catégorie **des poêles à combustibles solides à tirage forcé**. Le conduit des fumées ou cheminée revêt une grande importance dans le bon fonctionnement d'un poêle de ce

genre. Il est donc essentiel que le conduit de fumées soit correctement dimensionné, adéquatement construit et toujours efficace. Le conduit de fumées peut être neuf avec des conduits double paroi isolé (**voir schéma A ci-dessous**) ou raccordé à un conduit de fumées existant (**voir schéma B ci-dessous**). Faire vérifier l'efficacité du conduit de fumées existant par un ramoneur expert. Il pourrait être nécessaire de tuber le conduit existant à l'aide de matériaux répondant aux normes en vigueur.

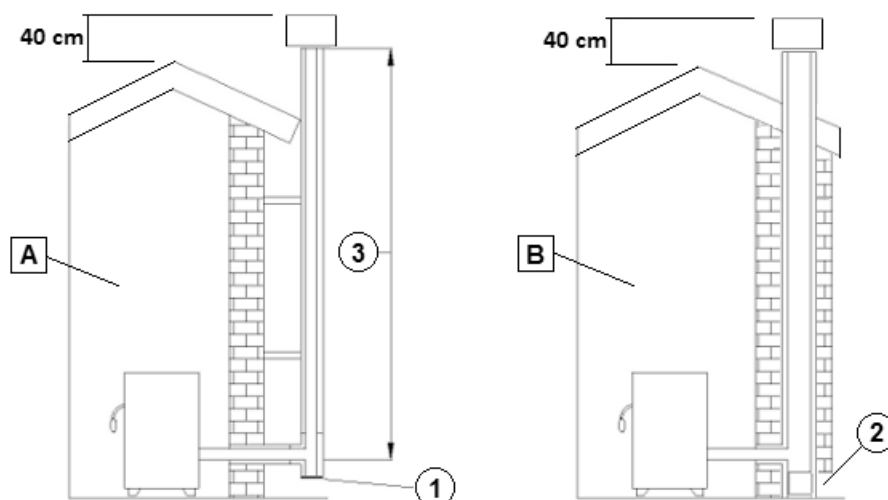


Fig. 2 - Conduit des fumées

LÉGENDE	Fig. 2
A	Cheminée avec conduit isolé extérieure en inox
B	Cheminée préexistante isolée
1	"T" tampon
2	Trappe de contrôle
3	Longueur (hauteur) du conduit de fumée

Les deux solutions doivent avoir un « T » tampon (1) et/ou une trappe de contrôle (2).

La longueur ou hauteur du conduit de fumée (3) fait partie des caractéristiques techniques du conduit qui sont expliquées dans le chapitre **CARACTÉRISTIQUES TECHNIQUES DU CONDUIT DE FUMÉES** à pag. 7. Cette longueur se mesure en mètres entre la sortie de fumée du poêle et le terminal.

4.1.3 COMPOSANTS DE CHEMINÉE (IDRO)

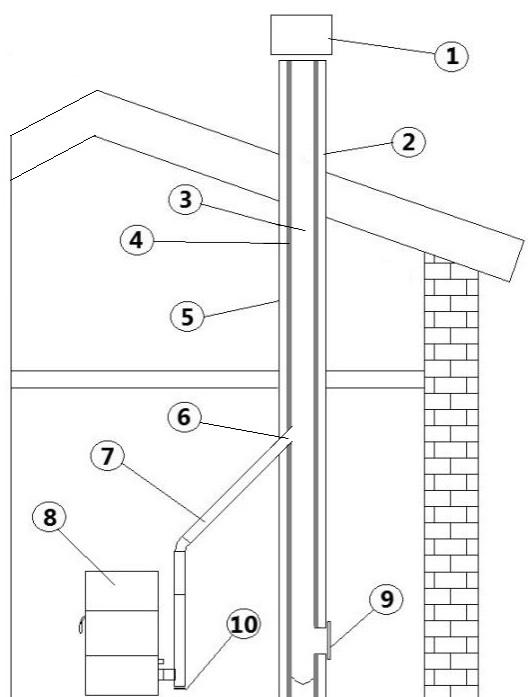


Fig. 3 - Composants de cheminée

LÉGENDE	Fig. 3
1	Terminal
2	Voie d'écoulement
3	Conduit de fumées
4	Isolant thermique
5	Mur extérieur
6	Raccord de la cheminée
7	Raccord des fumées
8	Générateur de chaleur
9	Trappe à suie
10	Raccord avec "T" tampon

Remarquer la différence fondamentale entre (7) raccord de fumées et (3) conduit de fumées.

Le **raccord des fumées** (7) porte l'évacuation des produits de combustion de la sortie du poêle au **conduit de fumées** (3).

4.1.4 CARACTÉRISTIQUES TECHNIQUES DU CONDUIT DE FUMÉES

Les caractéristiques techniques du conduit de fumées sont toutes orientées à garantir un bon «tirage» ou «dépression» au poêle à la sortie de fumée. Le **tirage** fourni par le conduit de fumée se mesure donc à la sortie de fumée du poêle et **doit être**:

- Au **minimum de 5 Pa** à la puissance minimale du poêle (« à froid »)
- Au **maximum de 18 Pa** à la puissance maximale du poêle (« à chaud »).

Vérifier la dépression selon les valeurs reportées dans le tableau **CARACTÉRISTIQUES**.



La « dépression » ou le « tirage » d'un conduit de fumées dépend d'un ensemble de caractéristiques qui sont toutes fondamentales pour le fonctionnement correct du poêle:

- La **hauteur minimale** du conduit de fumées est de **4 mètres** à partir de la sortie des fumées du poêle (ne s'applique pas sur Zone 2 et Zone 3 en France).
- La **dimension de la section interne** (diamètre) du conduit des fumées doit être:
 - Au minimum Ø100 mm
 - Au maximum Ø 200 mm
- Prévoir éventuellement modération de tirage.
- Le conduit des fumées doit être droit **sans points d'étranglement** et doit être constitué de **matériaux imperméables** aux fumées et à la condensation, thermiquement isolés et aptes à résister dans le temps aux sollicitations mécaniques normales.
- Le conduit de fumées doit être **étanche aux fumées**.
- Utiliser un conduit de fumée **rigide**. Par contre un conduit flexible (double peau) et isolé certifié est considéré conforme.
- Il doit être **tenu à distance de matériaux combustibles** ou facilement inflammables grâce à un interstice d'air ou des matériaux isolants. Vérifier la distance conseillée par le fabricant du conduit.
- **L'entrée du conduit** doit se trouver dans la même pièce que l'appareil ou, tout au plus, dans une pièce voisine.
- En dessous de l'entrée du conduit il doit y avoir **une chambre de récupération** des solides et de la condensation dont la trappe d'accès métallique doit être étanche.
- Des **aspirateurs auxiliaires ne pourront pas** être installés le long du conduit ni sur la cheminée.
- La **section interne** du conduit de cheminée peut être **ronde** (c'est la meilleure) ou carrée avec les angles raccordés avec un rayon minimum de 20 mm.
- L'évacuation ou la **sortie de toit** des fumées doit se situer au dessus de la toiture. Voir **SORTIE DE TOIT a pag. 9** et **TOIT EN PENTE: CALCUL DE LA HAUTEUR MINIMALE AU DESSUS DU FAÎTAGE a pag. 9**. Voir SORTIE DE TOIT à la page 10 et TOIT EN PENTE : CALCUL DE LA HAUTEUR MINIMALE AU DESSUS DU FAÎTAGE à la page 10
- Le conduit des fumées doit être CE selon **la norme EN 1443**. Nous joignons un exemple de plaquette (voir **Fig. 4**).



Fig. 4 - Exemple de plaquette

- L'extérieur du conduit des fumées doit être **isolé** afin d'éviter les phénomènes de condensation et réduire l'effet de refroidissement des fumées.
- Dans le cas où une cheminée préexistante est utilisée (**tubage**) pour faire passer le conduit de fumée du poêle à granulés, il est **de toute manière nécessaire d'isoler** le conduit de fumée.

LA CONDENSATION ET LE POINT DE ROSÉE

La cause de la condensation est la température trop basse des fumées à cause d'une isolation insuffisante du conduit fumées. Les températures de sortie des fumées d'un poêle à granulés sont inférieures à celle des poêles à bûches. Les poêles de dernière génération ont un rendement très élevé afin de réduire au minimum les émissions et garantir le chauffage le plus efficace possible.



•Le poêle n'est donc pas imputable au cas où de la condensation se produirait dans le conduit de fumée.

•]Des inconvénients de condensation peuvent être évités dès le début par un dimensionnement et isolement corrects du conduit de fumée.

•Pour des informations ultérieures, consulter le chapitre EN CAS D'ANOMALIES 1. SOLUTIONS DES PROBLÈMES « Le conduit de fumée condensation »

4.1.5 CARACTÉRISTIQUES TECHNIQUES DU RACCORD DE FUMÉES

Au même titre que le conduit de fumée, le raccord de fumée garantit le bon tirage à la sortie du poêle, spécifiquement dans le raccordement au conduit de fumée.

Au niveau général, les mêmes caractéristiques s'appliquent tant pour le raccord des fumées que pour le conduit de fumée SAUF en ce qui concerne :

- **L'isolement:** en cas d'installation à l'intérieur, dans une pièce réchauffée il n'est pas nécessaire que le raccord de fumée soit isolé.
 - En revanche, si le raccord des fumées passe dans des endroits froids et/ou humides, il sera nécessaire d'isoler le raccord des fumées. Rappel : **L'entrée du conduit** doit se trouver dans la même pièce que l'appareil ou, tout au plus, dans une pièce voisine.
- Le **nombre maximal de coudes** qui peuvent être installés s'élève à 3.

On peut travailler avec deux diamètres différents au niveau du **RACCORD DES FUMÉES:**

• DIAMÈTRE 80 MM

- La **Longueur max.** avec 1 coude ou T est de **6 mètres** à partir de la sortie des fumées du poêle.
- La **Longueur max.** avec 3 coudes ou T est de **4 mètres** à partir de la sortie des fumées du poêle.
- Les **Sections horizontales** peuvent être **max. de 2 mètres** avec une pente maximale de 3%.



Il n'est pas permis d'installer un raccord de fumées de 80 mm de diamètre à des altitudes supérieures à 1200 mètres a.s.l.

• DIAMÈTRE 100 MM

- La **Longueur max.** avec 1 coude ou T est de **10 mètres** à partir de la sortie des fumées du poêle.
- La **Longueur max.** avec 3 coudes ou T est de **8 mètres** à partir de la sortie des fumées du poêle.
- Les **Sections horizontales** peuvent être **max. de 2 mètres** avec une pente maximale de 3%.



Le raccord de fumées diamètre 100 mm est obligatoire en cas d'installation à des altitudes supérieures à 1200 mètres au-dessus du niveau de la mer

4.1.6 PRISE D'AIR COMBURANT

L'air comburant est l'air que le poêle consomme pour gérer la combustion des granulés. En règle générale, l'air nécessaire à la combustion est à prélever directement **depuis l'extérieur**.

- La prise d'air devra être réalisée à une **hauteur proche du sol** avec une grille de protection externe anti-volatiles et qui ne devra pas être obstruée.

Il y a deux méthodes de prise d'air comburant possibles:

A. PAR GRILLE:

- L'afflux d'air entre l'extérieur et la pièce peut se produire directement, à travers une ouverture dans les murs extérieurs de la pièce.
- La prise d'air doit avoir une surface nette totale de 80 cm² minimum.
- **ATTENTION: Utiliser une grille qui n'a pas la fonction ouvrir/fermer afin d'éviter qu'elle ne reste fermée de façon inaperçue.**

B. PAR TUYAU:

- Utiliser un tuyau d'un diamètre minimum de Ø60 mm et d'une longueur de 2 mètres maximum; pour la fixation, voir derrière le poêle.

4.1.7 SORTIE DE TOIT

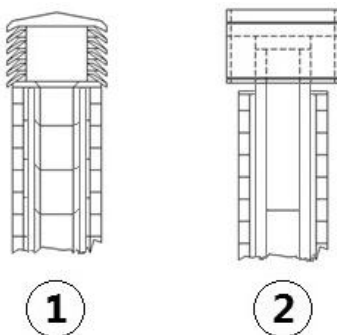


Fig. 5 - Sortie de toit

La sortie de toit joue également un rôle important dans le bon fonctionnement de l'appareil de chauffage :

- Il est conseillé de choisir une souche de type anti vent, voir **Fig. 5**.
- L'aire des perçages pour l'évacuation des fumées doit correspondre au double de l'aire du conduit de fumée et doit être conçue de manière à assurer l'évacuation des fumées, même en cas de vent.
- Elle doit empêcher l'entrée de la pluie, de la neige et d'éventuels animaux.

4.1.8 TOIT EN PENTE: CALCUL DE LA HAUTEUR MINIMALE AU DESSUS DU FAÎTAGE

- Le Terminal doit être au moins 40 cm au-dessus du faîtage.
- Il faut éviter le positionnement de la sortie du terminal dans les zones de reflux (zones « z » dans la **Fig. 6**) qui varient en fonction de l'inclinaison du toit.

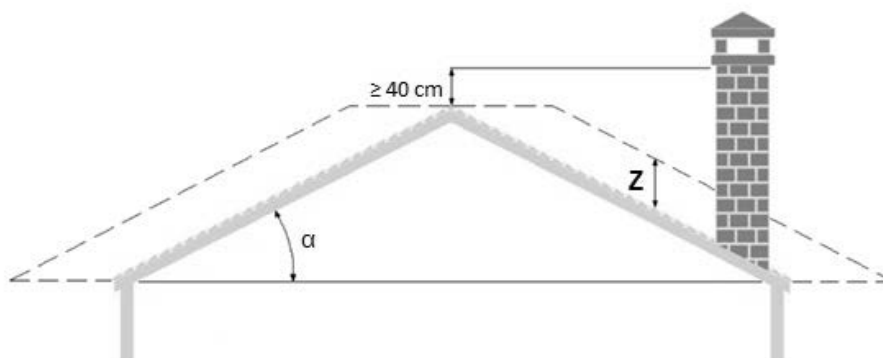


Fig. 6 - Zones de reflux

LÉGENDE	Fig. 6
Inclinaison du toit α	Hauteur de la zone de reflux Z
15° (27%)	0,5 m
30° (58%)	0,8 m
45° (100%)	1,5 m
60° (173%)	2,1 m

4.1.9 ENTRETIEN

- Les conduits d'évacuation des fumées (conduit de cheminée + raccord des fumées + sortie de toit) doivent toujours être propres, nettoyés et contrôlés par un ramoneur qualifié, en conformité avec les normes locales, selon les indications du fabricant de la cheminée et les directives de votre compagnie d'assurance.
- En cas de doutes, toujours appliquer les normes les plus restrictives.
- Il est nécessaire de faire contrôler et nettoyer le raccord des fumées et la cheminée par un ramoneur qualifié au moins une fois par an.
- Le ramoneur devra délivrer une déclaration écrite attestant la sécurité de l'installation.
- Le non nettoyage nuit à la sécurité.



*À propos de la fréquence des entretiens : les indications générales d'entretien se basent sur une utilisation moyenne du produit, **c'est-à-dire 2-3 allumages par jour et un fonctionnement quotidien qui varie entre puissance 5 et 1 pour maintenir la chaleur programmée.** Quand un poêle est utilisé de façon extrême, avec > 5 allumages par jour et des fonctionnements prolongés ou constants sur la puissance maximale, un entretien par an ne sera pas suffisant, il faudra au moins en prévoir 2. Consultez votre professionnel pour plus d'info.*

4.2 PARTICULARITÉS DES NORMES FRANÇAISES

4.2.1 AVANT-PROPOS

Ce chapitre est tiré des normes européennes (EN 15287 - EN 13384 - EN 1856 - EN 1443) et NF DTU 24.1 - NF DTU 24.2. Il **reprend des aspects d'installation qui sont typiques pour les normes françaises.**

Il fournit des indications sur la réalisation correcte du conduit des fumées mais ne doit en aucun cas remplacer les normes en vigueur dont le fabricant/installateur agréé doit en assurer le respect.



IMPORTANT : la liste suivante de chapitres dérive des normes européennes, toutefois elles s'appliquent également à des installations sur le territoire français. **Veillez lire les chapitres précédents qui s'appliquent à tous les pays européens :**

- **CONDUIT DES FUMÉES a pag. 5**
- **COMPOSANTS DE CHEMINÉE (IDRO) a pag. 6**
- **CARACTÉRISTIQUES TECHNIQUES DU CONDUIT DE FUMÉES a pag. 7**
- **CARACTÉRISTIQUES TECHNIQUES DU RACCORD DE FUMÉES a pag. 8**
- **PRISE D'AIR COMBURANT a pag. 9**
- **SORTIE DE TOIT a pag. 9**
- **TOIT EN PENTE: CALCUL DE LA HAUTEUR MINIMALE AU DESSUS DU FAÎTAGE a pag. 9**
- **ENTRETIEN a pag. 10**

4.2.2 INSTRUCTIONS D'INSTALLATION AVEC TUBES CONCENTRIQUES

Les poêles étanches de la gamme CADEL sont les poêles qui portent un "3" dans leur nom. Les poêles étanches de la gamme Fre-ePoint sont les poêles qui portent un "AT" de "AIRTIGHT" dans leur nom. Ces poêles sont typiquement tous certifiés « CSTB - Avis Technique » et peuvent donc être installés sur des conduits des fumées concentriques. Veuillez trouver ci-après un tableau récapitulatif sur les installations en concentrique selon les préconisations du CSTB pour obtenir l'Avis Technique.

Les poêles étanches sont à installer en configuration étanche : l'appareil prélève l'air comburant directement à l'extérieur par un conduit d'amenée d'air et est raccordé à un conduit d'évacuation des produits de combustion.



Dans certains pays et/ou villes, l'installation étanche est obligatoire: en cas de doute, toujours appliquer les normes les plus restrictives.

Les poêles étanches peuvent être mis en oeuvre dans les configurations indiquées dans le tableau ci-dessous, avec des terminaux concentriques ou séparés, en respectant les prescriptions figurant dans le Document Technique d'Application (DTA) relatif au système d'amenée d'air comburant et d'évacuation des produits de combustion, ainsi que celles figurant dans le « Cahier des Prescriptions Communes n° 3708 V2 ».

Configurations d'installation du terminal (1)		Configurations des systèmes EVAPDC(2)
Terminal concentrique	Horizontale Zone 3	- Conduits systèmes concentriques (AAC + EVAPDC) - Terminal concentrique horizontal
	Verticale Zone 1 ou Zone 2	- Conduits systèmes concentriques (AAC + EVAPDC) - Terminal concentrique vertical
	Verticale en rénovation Zone 1 ou Zone 2	- En raccordement: conduit concentrique (AAC + EVAPDC) - Tubage pour EVAPDC et espace annulaire pour AAC - Terminal concentrique vertical
Terminal séparé	Verticale Zone 1(3) ou Zone 2(4)	- En raccordement: conduit SP, conduit CC(5) ou isolé CI - EVAPDC: CI(6) et terminal vertical - AAC: conduit et terminal façade
	Verticale en rénovation Zone 1(3) ou Zone 2(4)	- En raccordement EVAPDC: conduit SP - EVAPDC: tubage - AAC: conduit et terminal façade

(1) Zone 1: conduit dont la position du débouché répond à l'arrêté du 22/10/1969

Zone 2: terminal en toiture, hors zone 1

Zone 3: terminal en façade

(2) EVAPDC: Évacuation des produits de combustion

AAC: Aménée d'air comburant

SP: simple paroi, CC: conduit concentrique, CI: conduit isolé

(3) Les dispositions du DTU 24.1 sont applicables

(4) Uniquement hors zone de surpression selon la norme EN 13384-1 (5) AAC + EVAPDC raccordés à un CI d'EVAPDC situé à l'extérieur

(6) Les CI sont les seuls types de conduits autorisés en situation extérieure

4.2.3 SCHÉMA DES PRÉCONISATIONS CADEL/FREEPOINT EN ZONE 1, 2 ET 3

FICHESIMPLIFIÉE, NE REMPLACE PAS LE MANUEL D'INSTALLATION, QUE RESTE LA RÉFÉRENCE À SUIVRE

PRÉCONISATIONS POUR LA FRANCE Voir 12/14 et CSTB pour plus de détails		INSTALLATION ZONE 1	INSTALLATION ZONE 2	INSTALLATION ZONE 3
MACRODÉTAILS FUMÉES (SORTIE FUMÉES Ø80 MM)				
En mètre		80 mm		
Le nombre aux bornes de coude ou T		3		
Longueur maximale (à zone 1 comprise en T)		6 mt	- Raccordement au concentrique en proximité de la sortie fumée du poêle. - Comme la zone 1 si configuration dissociée (conduit isolé)	- Raccordement au concentrique en proximité de la sortie fumées du poêle
Longueur maximale (à zone 3 comprise en T)		4 mt		
Section horizontale (après réduction 199)		2 mt		
Prévoir un à deux affutés max > 2000 mt		NON		
CONDUIT DES FUMÉES				
Typologie		CONDUIT ISOLÉ - TUBAGE SI CONDUIT EXISTANT (prévoir éventuellement tubage isolé)	CONDUIT CONCENTRIQUE ou SOLE (le dernier en « configuration dissociée ») Sous Avis Technique CSTB	CONDUIT CONCENTRIQUE (en ventouse) Sous Avis Technique CSTB
Boîtier/ Terminal (à l'usage extérieur/d'intérieur)		-	Soudée anti-vent et anti-pluie	Terminal concentrique anti-vent et anti-pluie. Au moins 2 mt du sol
Nombre de courbes des fumées	Min 1 mt	100 mm section interne ^a	100 mm section interne ^a	80 mm section interne
Nombre de courbes des fumées	Max 2 mt	200 mm section interne (prévoir éventuellement modification de tirage)		
Longueur à partir de la sortie de fumée du poêle	Min 1 mt (à l'extérieur)	4 mt	Respecter tirage ci-dessous	1,5 mt vertical (buse appareil arrière) 0,8 mt vertical (buse appareil dessus ^b)
Pression de tirage caractéristique des fumées	Maximale	Respecter tirage ci-dessous Voir EN13384-1	Respecter tirage si dessous si dissocié	4 mt totale (horizontal + vertical + coude à 90° comprise)
	Caractéristique	5 Pa (min à P min) - 25 Pa (max)	5 Pa (min à P min) - 25 Pa (max)	0 Pa (min à P min) - 6 Pa (max)
		12 Pa (nominal)	12 Pa (nominal)	4 Pa (nominal)
		Max. 2 courbes à 45° impliquent 1 mt de conduit en moins. Respecter le tirage	2 courbes à 45° impliquent 1 mt de conduit en moins. Respecter le tirage	1 coude à 90° en plus diluée (See uniquement si buse appareil arrière)
		L'origine du conduit doit dépasser le bâtiment de 40 cm et être à un minimum de 8 mt de tout obstacle	Selon préconisation CSTB. 9 en « configuration dissociée » hors de la zone de turbulence	Selon préconisation CSTB
PRISE D'AIR (ENTRÉE AIR COMBUSTIBLE)				
En mètre		Grille et/ou raccordement extérieure		
En mètre		80 cm ²		
En mètre		Ø60 mm	Ø60 mm	Ø60 mm
Longueur maximale (à l'extérieur)		3 mt (sans coude)		
Prévoir un à deux affutés max > 2000 mt		Oui si ventilé (min. 500 cm ² à l'extérieur de la maison)	Oui, pour la « configuration dissociée », si ventilé (min. 500 cm ² autour de la maison)	NON

^a Ø100 mm (à l'extérieur) jusqu'à 100 cm, puis à l'intérieur en diamètre Ø100 mm. L'empennage de la prise d'air doit être à l'extérieur et à 3 mt sur le sol.
^b Indiqué pour les appareils avec sortie fumées connectée au poêle.

Remarque: le tableau ci-dessus est une synthèse des préconisations et ne remplace aucunement la totalité du chapitre « conduit de fumées ». Lire la totalité des chapitres pour les détails d'installation.

Avis Technique 14/08-1303, Relevant des normes NF EN 1856-1, NF EN 1856-2

POSITION DES TERMINAUX EN ZONE 2 ET ZONE 3

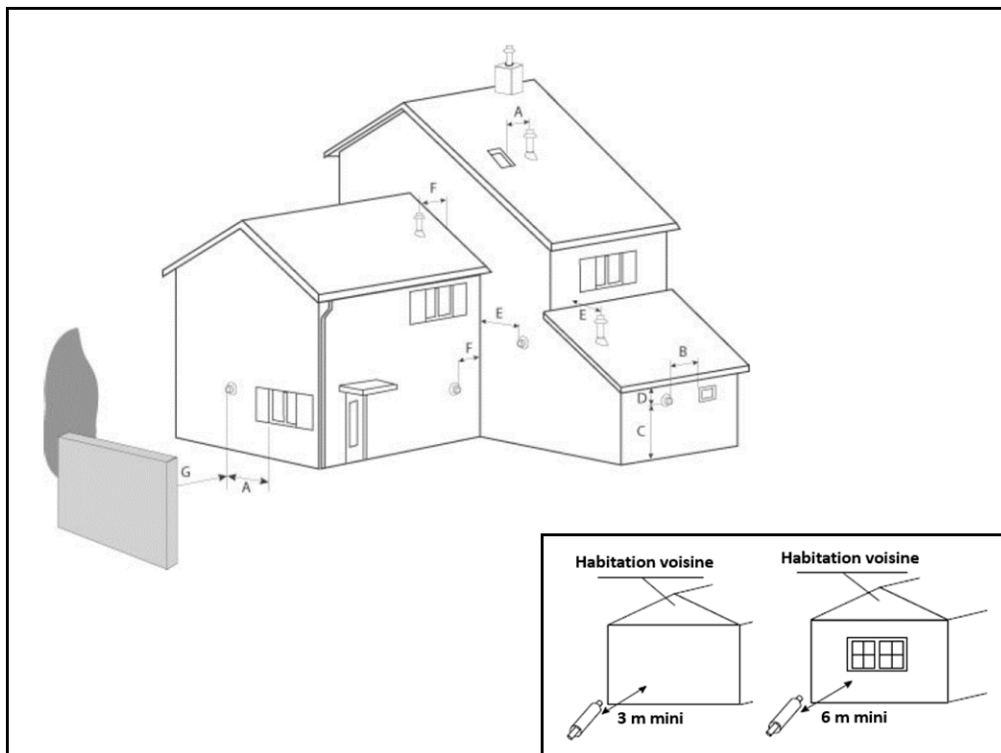


Fig. 7 - Position des terminaux

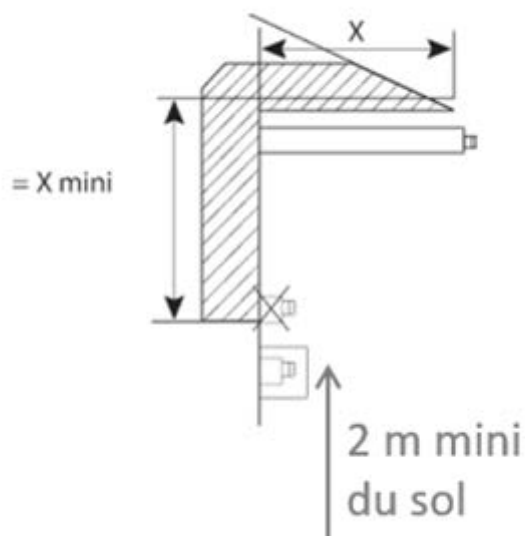


Fig. 8 - Rebord de toit

LÉGENDE

Fig. 8

A	Distance minimum de l'axe de l'orifice des produits de combustion à tout ouvrant: 2 m
B	Distance minimum de l'axe de l'orifice des produits de combustion à tout orifice d'entrée d'air de ventilation: 2 m
C	Hauteur minimum de l'axe de l'orifice des produits de combustion par rapport au sol: 2 m
D	Hauteur minimum de l'axe de l'orifice des produits de combustion par rapport à un rebord de toit (voir Fig. 8)
E	Distance minimum de l'axe de l'orifice des produits de combustion à un mur avec fenêtre ou orifice d'entrée d'air de ventilation : 4 m
F	Distance minimum de l'axe de l'orifice des produits de combustion à un mur sans ouverture : 1 m
G	Distance minimum de l'axe de l'orifice des produits de combustion à un mur de clôture ou une haie: 3 m

4.2.4 INSTALLATION EN ZONE 1 (FRANCE)

L'installation en Zone1 correspond aux installations « classiques » expliquées à propos des normes européennes (**CONDUIT DES FUMÉES SELON LES NORMES EUROPÉENNES a pag. 5**). Voir **Fig. 3** pour une définition des composants de cheminée et pour la différence entre le « Raccord des fumées » et le « Conduit de fumées ».

Nous répétons de façon synthétique les restrictions qui s'appliquent sur ce genre d'installation :

RACCORD DES FUMÉES (SORTIE DE FUMÉES POÊLE 80 MM)

On peut travailler avec deux diamètres différents en ZONE1 au niveau du RACCORD DES FUMÉES

C. DIAMÈTRE 80 MM

- La **Longueur maximale** avec 1 coude ou T est de **6 mètres** à partir de la sortie des fumées du poêle.
- Le **Nombre maximal de coudes** ou T est 3 pièces
- La **Longueur maximale** avec 3 coudes ou T est de **4 mètres** à partir de la sortie des fumées du poêle.
- Les **Sections horizontales** peuvent être **maximum de 2 mètres** avec une pente maximale de 3%



L'installation avec raccord de fumées d'un diamètre de 80 mm à des altitudes supérieures à 1200 mètres au-dessus du niveau de la mer n'est pas permise

D. DIAMÈTRE 100 MM

- La **Longueur maximale** avec 1 coude ou T est de **10 mètres** à partir de la sortie des fumées du poêle.
- Le **Nombre maximal de coudes** ou T est 3 pièces
- La **Longueur maximale** avec 3 coudes ou T est de **8 mètres** à partir de la sortie des fumées du poêle.
- Les **Sections horizontales** peuvent être **maximum de 2 mètres** avec une pente maximale de 3%



Le raccord de fumées d'un diamètre de 100 mm est obligatoire en cas d'installation à des altitudes supérieures à 1200 mètres au-dessus du niveau de la mer

CONDUIT DE FUMÉES:

- Pour les marques CADEL et FREEPOINT le conduit des fumées doit être ISOLÉ
- La **Hauteur minimale** du conduit de fumées en installation Zone1 est de **4 mètres** à partir de la sortie des fumées du poêle.
- La dimension de la section interne (diamètre) du conduit des fumées doit être:
 - Au minimum Ø100 mm
 - Au maximum de Ø200 mm (prévoir éventuellement modération de tirage)

PRISE D'AIR COMBURANT:

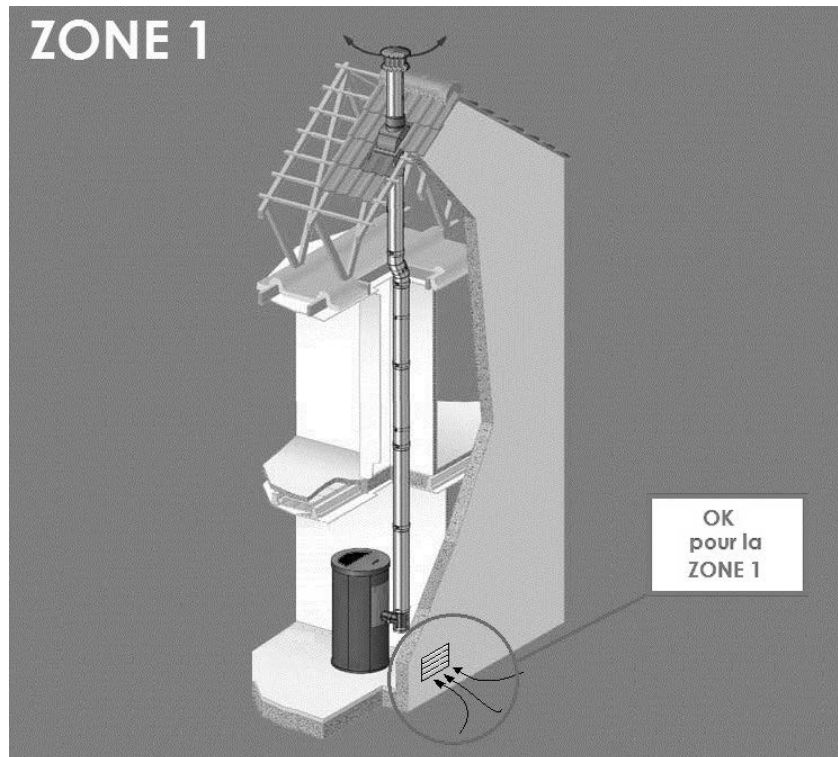


Fig. 9 - Installation possible pour tous les poêles (ZONE 1)

En règle générale, l'air nécessaire à la combustion est à prélever directement depuis l'extérieur.

- La prise d'air devra être réalisée à une hauteur proche du sol avec une grille de protection externe anti-volatiles et qui ne devra pas être obstruée.

Il y a deux méthodes de prise d'air comburant possibles:

E. PAR GRILLE:

- L'afflux d'air entre l'extérieur et la pièce peut se produire directement, à travers une ouverture dans les murs extérieurs de la pièce (solution conseillée voir Fig. 9)
- La prise d'air doit avoir une surface nette totale de 80 cm² minimum.
- Utiliser une grille qui n'a pas la fonction ouvrir/fermer afin d'éviter qu'elle ne reste fermée de façon inaperçue.

F. PAR TUYAU:

- Utiliser un tuyau d'un diamètre minimum de Ø60 mm et d'une longueur maximale de 2 mètres; pour la fixation, voir derrière le poêle.

RÉGLAGE DES PARAMÈTRES DE COMBUSTION

- Nous conseillons le réglage des paramètres de combustion par un professionnel.

4.2.5 INSTALLATION EN ZONE 2 (FRANCE)

Contexte d'installation des installations en ZONE 2:

- La prise d'air séparée du conduit de fumée n'est pas nécessaire dans le cas d'une pose avec conduit concentrique car l'amenée d'air comburant est prélevée de l'espace interstitiel du conduit concentrique:
 - Le décret N. 2008-1231 article R131-2 dispense de l'entrée d'air directement de l'extérieure puisque l'appareil dispose de sa propre amenée d'air pour les appareils étanches.
 - Toujours vérifier l'isolement correct du conduit des fumées.
 - Vérifier si le poêle reçoit assez d'air comburant.
- L'installation en zone 2 n'est autorisée que pour des poêles étanches et si le conduit concentrique est visé par un DTA.
- Habitation individuelle seulement
- La dimension de la section interne du conduit des fumées doit être :
 - minimum Ø100 mm

- La hauteur maximale du conduit des fumées est de 6 mètres à partir de la sortie des fumées du poêle.

Nous pouvons distinguer trois types d'installation en zone 2 :

(A) « configuration concentrique » la sortie de toiture avec conduit d'évacuation des fumées à conduit concentrique avec prise d'air au niveau du terminal vertical;

Préconisé par CADEL-FREEPOINT aux conditions suivantes:

- Le terminal du conduit visé par le DTA est impératif
- L'amenée d'air est uniquement raccordée au conduit concentrique ;
- La prise d'air est au moins à 30 cm au-dessus du toit ;
- Installation à l'intérieur uniquement (à l'extérieur le conduit isolé est impératif) ;

(B) « configuration dissociée »: avec double parois isolée pour la sortie des fumées en terminal vertical sans dépasser le faîtage et prise d'air directe à l'extérieur du terminal horizontal;

Préconisé par CADEL-FREEPOINT aux conditions suivantes:

- **Prise d'air raccordée directement sur l'appareil** comme décrite sur la page 17 à propos de l'installation en Zone 1;
- Débouché du conduit au-dessus de la zone de turbulence selon EN13384-1) : les zones de surpression dues au vent sont interdites. Tenir compte des pentes du toit.
- Dispositif anti-oiseau sur le débouché du conduit de fumée ;
- Longueur maximale de 2 mètres avec un diamètre de tuyau de 60 mm

(C) « raccord concentrique et conduit tubé » : la connexion avec raccord de fumée concentrique à un conduit maçonné existant tubé qui descend jusqu'au sol ou s'arrête au plafond et qui prend l'air comburant dans l'espace annulaire laissé vide du conduit maçonné.

Déconseillé par CADEL-FREEPOINT mais accepté sur responsabilité de l'installateur qui connaîtra entre autres les conditions suivantes:

- Les tubes flexibles doivent être à double peau, à paroi intérieure lisse, et **ISOLÉS**
- L'aération de l'**espace annulaire** entre le conduit et le tube, doit être prévue en ménageant une communication avec l'atmosphère par:
 - - un orifice de **5 cm²** minimum en **partie haute**, protégé des rentrées de pluies
 - - un orifice de **20 cm²** minimum en **partie basse**
- En cas de problème de tirage, les services après-vente **CADEL-FREEPOINT** demanderont à l'installateur qui a effectué le tubage de démontrer que le tubage a été fait selon les règles de l'art, entre autre par les mesures de tirage réel.

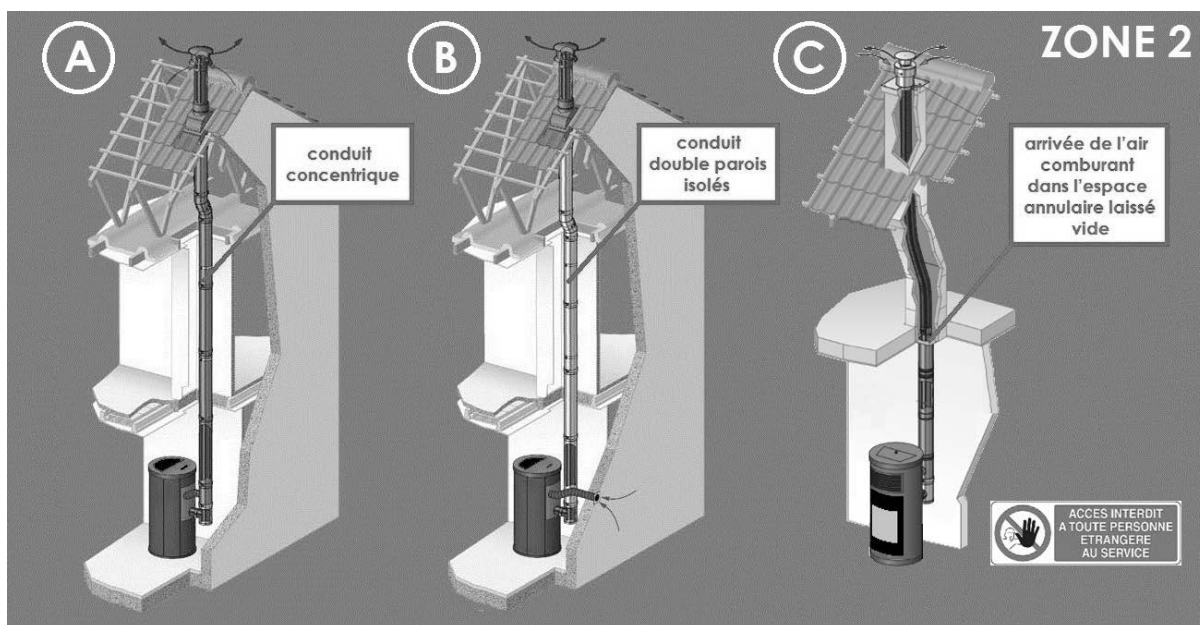


Fig. 10 - Schéma de principe des 3 types de système concentrique avec terminal vertical (ZONE 2)

Voir également le schéma des positions des terminaux sur, voir **Fig. 10**.

- En ce qui concerne les BRANCHEMENTS des tuyaux et conduits, voir **Fig. 11**.



ATTENTION : exception sur le prélèvement d'air comburant de l'espace interstitiel du conduit concentrique (C). CADEL et FREEPOINT n'autorisent pas que l'on prélève de l'air comburant de l'espace annulaire laissé vide dans le cas d'un tubage de conduit maçonné comme suggéré dans le schéma dans **Fig. 10**, cas (C).

Vérifier auprès des autorités locales s'il existe des normes restrictives concernant la prise d'air comburant : si de telles normes existent, elles doivent être respectées.



BRANCHEMENT DE LA PRISE D'AIR EN CAS DE PRÉLEVEMENT DE L'AIR COMBURANT DE L'INTERSTITIEL DU CONDUIT CONCENTRIQUE

- Pour ce branchement, il faudra un tuyau flexible ou rigide:
 - qui résiste à une température de 100 °C,
 - ayant un diamètre de 60 mm,
 - et une **longueur maximale de 2 mètres**
- Nous conseillons un tuyau flexible en aluminium.

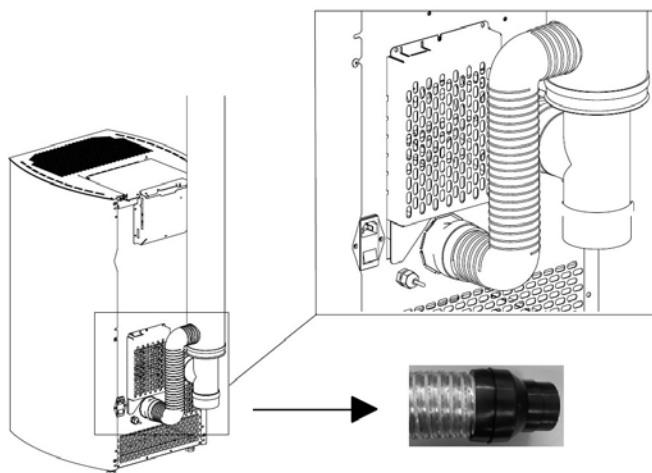


Fig. 11 - Tuyau flexible

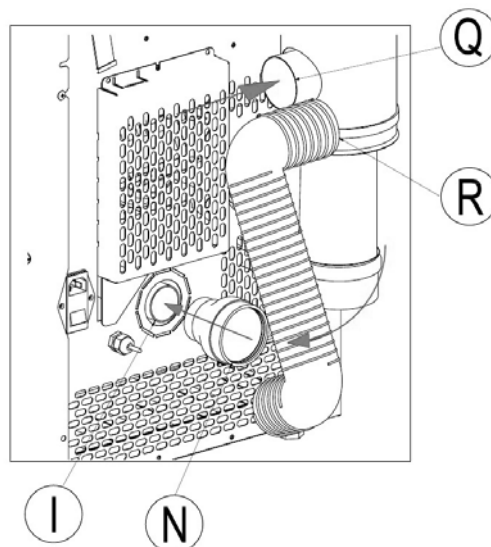


Fig. 12 - Branchements

LÉGENDE	Fig. 11 - Fig. 12
I	Entrée de l'air comburant ayant un diamètre de 40 mm
N	Raccord en caoutchouc ayant un diamètre de 40/60 mm
R	Tuyau flexible en aluminium
Q	Raccord de l'air comburant tuyau coaxial

Exemple de procédure de branchement:

- Insérer le raccord N sur le tuyau d'entrée d'air I.
- Raccorder N avec Q en utilisant le tuyau flexible ou rigide.

RÉGLAGE DES PARAMÈTRES DE COMBUSTION



Le réglage des paramètres de combustion par un professionnel est indispensable.

4.2.6 INSTALLATION EN ZONE 3 (FRANCE)

- L'installation en zone 3 **n'est autorisée que pour des poêles étanches.**



Dans certains pays et/ou villes, l'installation étanche est obligatoire : en cas de doutes, toujours appliquer les normes les plus restrictives.

- L'installation en **ZONE 3** implique la sortie de fumée murale en horizontal.
- Cette installation n'est autorisée que dans la rénovation de bâtiments existants (> 3 ans) Si les installations en ZONE1 et ZONE2 ne sont pas réalisables.
- L'évacuation des fumées doit être la **plus courte possible**, réalisée avec conduit concentrique. Toutefois, la **hauteur minimale pour la partie verticale** après le T de purge est de **1,5 mètres**.
- Le débouché des fumées doit être placé à une hauteur minimale de **2 mètres** par rapport au sol extérieur.
- La longueur totale du conduit de fumée concentrique (sections **horizontales + verticales**) ne peut pas être supérieure à **4 mètres**.
- Pour l'installation en ZONE3 qui prévoit la sortie horizontale en façade, il est obligatoire de faire **au moins un coude** en plus du « T » pour la sortie en horizontale.
- Placer sur le terminal horizontal (sortie façade) une grille anti-volatiles.
- La dimension de la section interne du conduit des fumées doit être minimum $\varnothing 80$ mm.

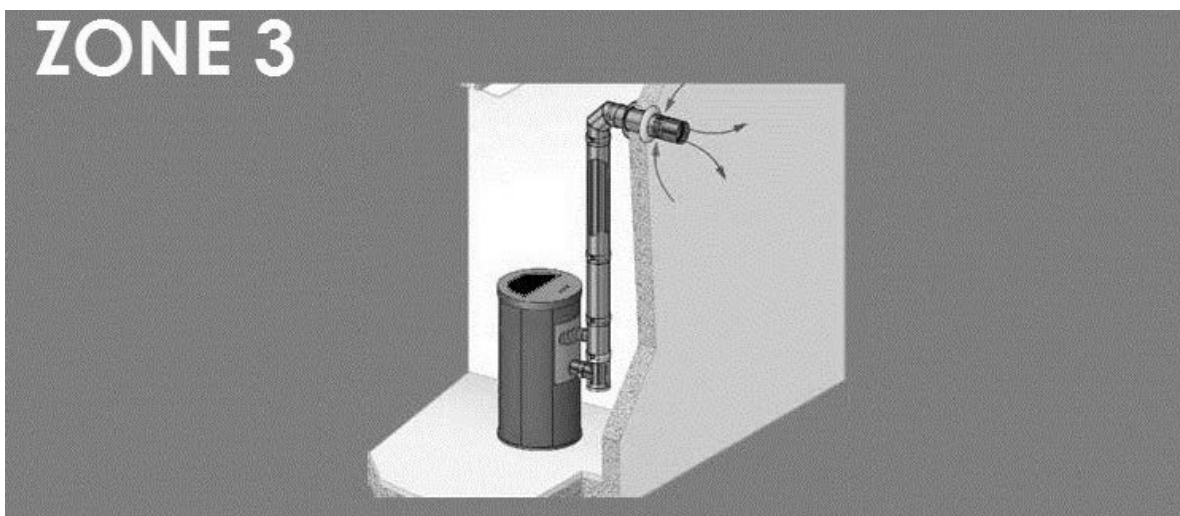


Fig. 13 - Schéma de principe du système concentrique avec terminal horizontal (ZONE 3)

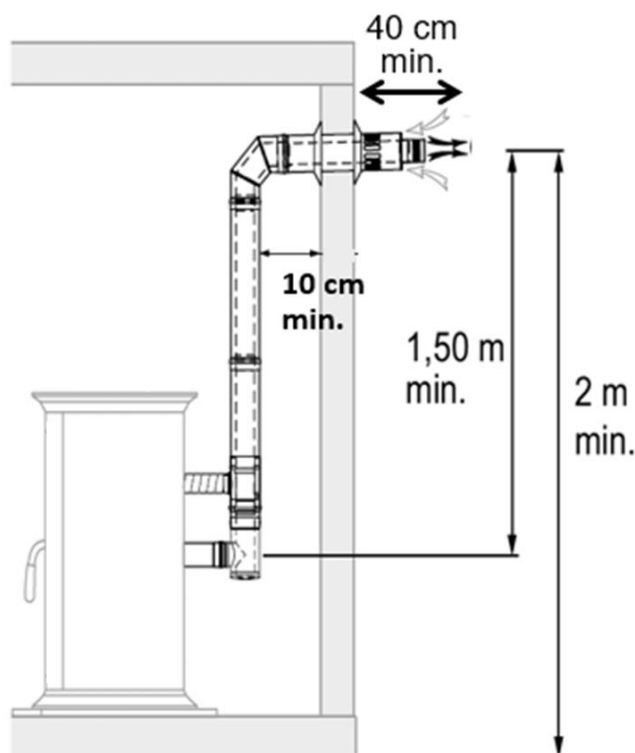


Fig. 14 - Exemple: Zone 3

PRISE D'AIR

- Voir schéma des positions des terminaux sur **Fig. 5**.
- La norme française permet l'installation dans un conduit d'évacuation des fumées à double paroi (système concentrique); l'air de combustion est prélevé de l'espace interstitiel.
 - Le décret N. 2008-1231 article R131-2 dispense de l'entrée d'air directement de l'extérieure puisque l'appareil dispose de sa propre amenée d'air pour les appareils étanches.
- En ce qui concerne les BRANchemENTS, voir **Fig. 16** et **Fig. 17** à la page suivante.



Vérifier auprès des autorités locales s'il existe des normes restrictives concernant la prise d'air comburant : si de telles normes existent, elles doivent être respectées.



ATTENTION: la prise d'air dans le vide sanitaire n'est pas autorisé.

RÉGLAGE DES PARAMÈTRES DE COMBUSTION

- Le réglage des paramètres de combustion par un professionnel est indispensable.



ATTENTION AU VENT DOMINANT ! Le tirage « naturel » de votre conduit de fumée qui a été consolidé/confirmé par le ramoneur reste sujet aux variations climatiques, comme par exemple Fig. 15 le vent (dominant) qui ajoute ou enlève du tirage au conduit. Par conséquent, ces variations peuvent causer des alarmes de dépression de la part du logiciel du poêle (voir le chapitre dédié aux alarmes).

L'installation en Zone3 est la typologie d'installation la plus sensible aux vents dominants et aux autres facteurs climatiques.

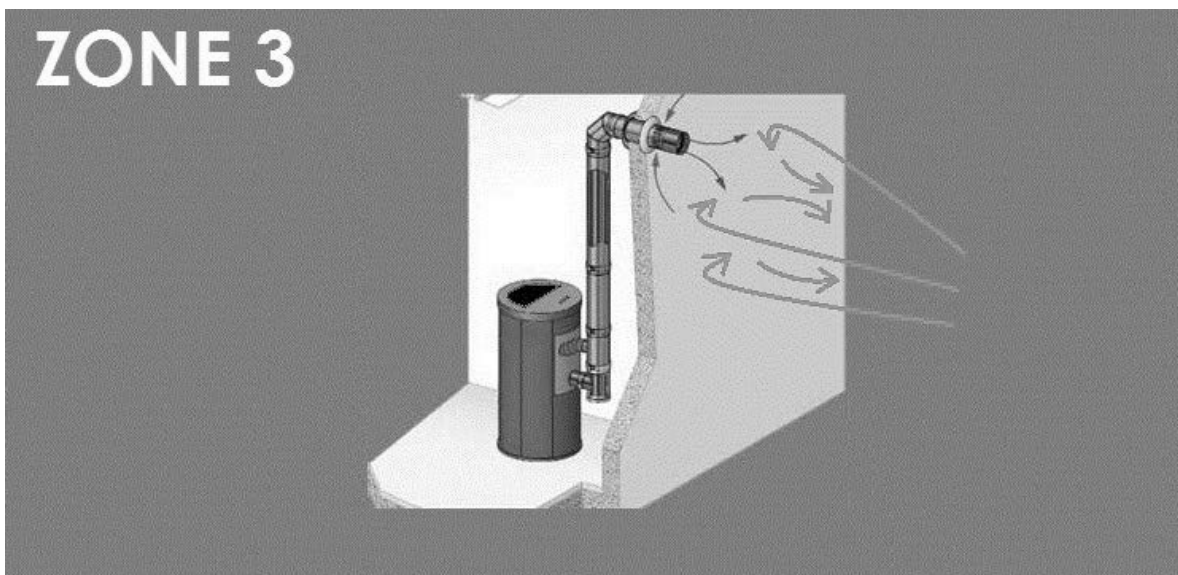


Fig. 15 - Vent dominant



BRANchemENT DE LA PRISE D'AIR EN CAS DE PRÉLÈVEMENT DE L'AIR COMBURANT DE L'INTERSTITIEL DU CONDUIT CONCENTRIQUE

- Pour ce branchement, il faudra un tuyau flexible ou rigide:
 - qui résiste à une température de 100°C,
 - ayant un diamètre de 60 mm,
 - et une longueur maximale de 2 mètres.
- Nous conseillons un tuyau flexible en aluminium.

Exemple de procédure de branchement:

- Insérer le raccord N sur le tuyau d'entrée d'air I.
- Raccorder N avec Q en utilisant le tuyau flexible ou rigide.

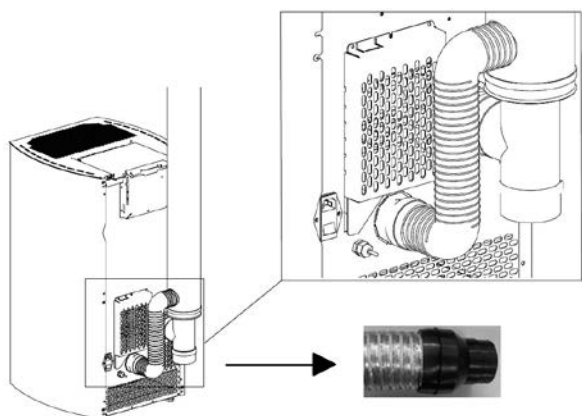


Fig. 16 - Tuyau flexible

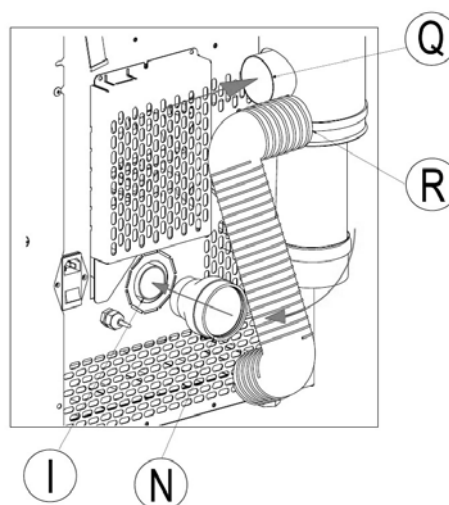


Fig. 17 - Branchements

LÉGENDE	Fig. 16 - Fig. 17
I	Entrée de l'air comburant ayant un diamètre de 40 mm
N	Raccord en caoutchouc ayant un diamètre de 40/60 mm
R	Tuyau flexible en aluminium
Q	Raccord de l'air comburant tuyau coaxial

4.2.7 EXEMPLES D'INSTALLATION CORRECTE

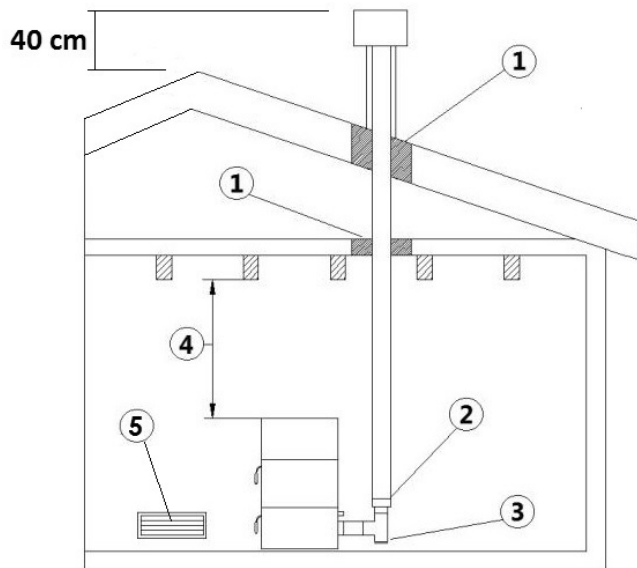


Fig. 18 - Exemple 1, ZONE1

LÉGENDE	Fig. 18
1	Isolant
2	Réduction
3	Bouchon de control
4	Distance minimale de sécurité = 0,5 m
5	Prise d'air extérieur par Grille

- Installation du conduit des fumées d'un diamètre de Ø100 avec perçage d'un trou pour le passage du tuyau.

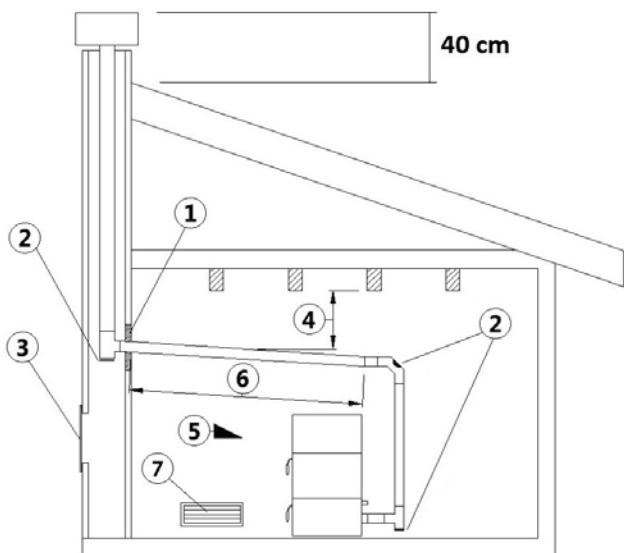


Fig. 19 - Exemple 2, Zone1



LÉGENDE	Fig. 19
1	Isolant
2	« T » tampon
3	Trappe d'inspection
4	Distance minimale de sécurité = 0,5 m
5	Inclinaison $\geq 3^\circ$
6	Longueur horizontale ≤ 2 m
7	Prise d'air à l'extérieur par Grille

- Vieux conduit de fumées, ayant un diamètre de Ø100 mm minimum avec réalisation d'une trappe à suie pour le nettoyage de la cheminée..

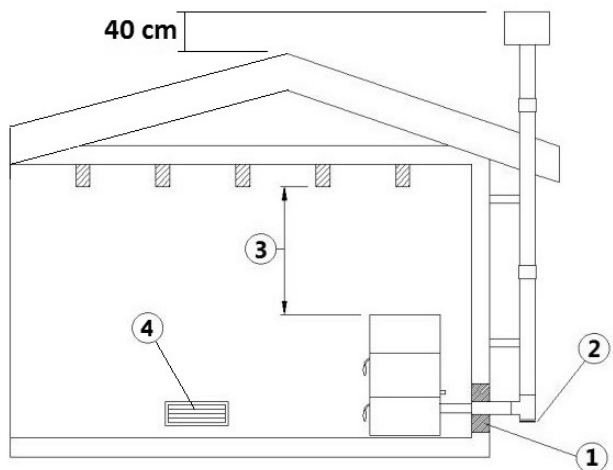


Fig. 20 - Exemple 3



LÉGENDE	Fig. 20
1	Isolant
2	« T » tampon
3	Distance minimale de sécurité = 0,5 m
4	Prise d'air à l'extérieur (seulement pour ZONE 1)

- Conduit de fumées extérieures réalisé exclusivement avec des tuyaux en inox isolés, c'est-à-dire avec une double paroi d'un diamètre interne minimum de Ø100 mm. L'ensemble doit bien être fixé au mur. Avec terminal anti-vent (**Fig. 7**).
- Système de canalisation avec raccords en T permettant un nettoyage facile sans le démontage des tuyaux.



Vérifier avec le fabricant de la cheminée les distances de sécurité à respecter et le type de matériel isolant à utiliser (EN 13501 - EN 13063 - EN 1856 - EN 1806 - EN15827).

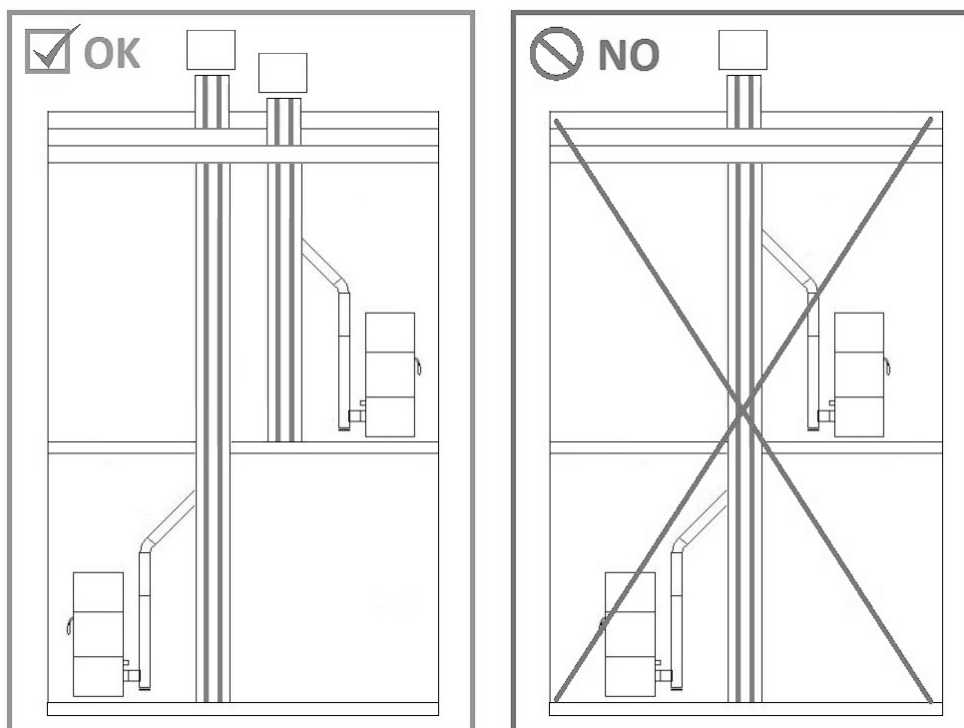


Fig. 21 - Exemples des installations correctes

Nous conseillons le réglage des paramètres de combustion par un professionnel.

5 INSTALLATION

5.1 AVANT-PROPOS

- L'emplacement d'installation du produit doit être choisi en fonction de la pièce, de l'évacuation et du conduit de fumées. Vérifier auprès des autorités locales l'existence de normes restrictives concernant la prise d'air comburant, la prise d'aération, le dispositif d'évacuation des fumées y compris le conduit de fumées et le terminal de cheminée.
- Vérifier l'existence de la prise d'air comburant.
- Vérifier une éventuelle présence d'autres poêles ou d'appareils qui mettent la pièce en dépression.
- Vérifier, avec le poêle allumé, qu'il n'y ait pas de CO dans la pièce.
- Vérifier que la cheminée ait le tirage nécessaire.
- Vérifier que durant le trajet de la fumée, tout se produit en sécurité (éventuelles pertes de fumées et distance des matériaux inflammables, etc.)
- L'installation de l'appareil doit permettre un nettoyage facile de ce dernier, des tuyaux de raccord des fumées et du conduit de fumées.
- L'installation doit également permettre un accès facile à la prise d'alimentation électrique (voir **BRANCHEMENT ÉLECTRIQUE a pag. 40**).
- Pour installer plusieurs appareils, il faut adapter les dimensions de la prise d'air extérieur (voir **a pag. 48**).

5.2 DIMENSIONS GÉNÉRALES

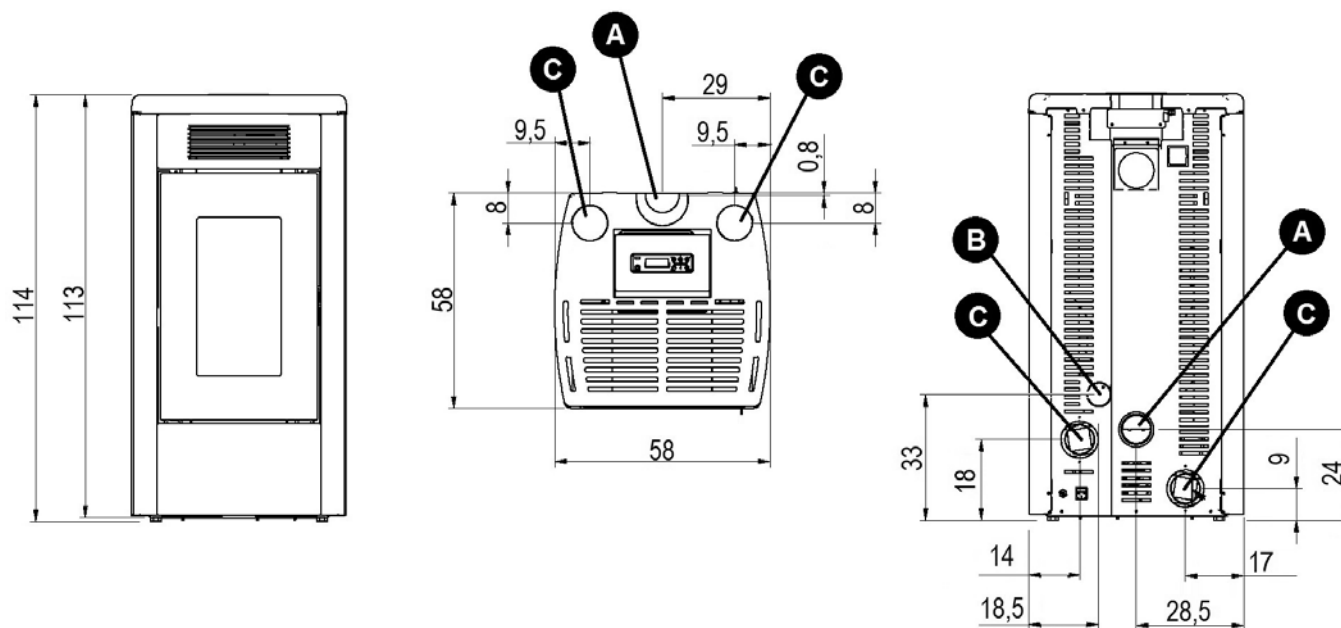


Fig. 22 - Dimensions générales: Atena³ Plus 12/14

LÉGENDE Fig. 22

A	Tuyau d'évacuation d.8 cm
B	Prise d'air comburant d.6 cm
C	Évacuation d'air chaud d.8 cm

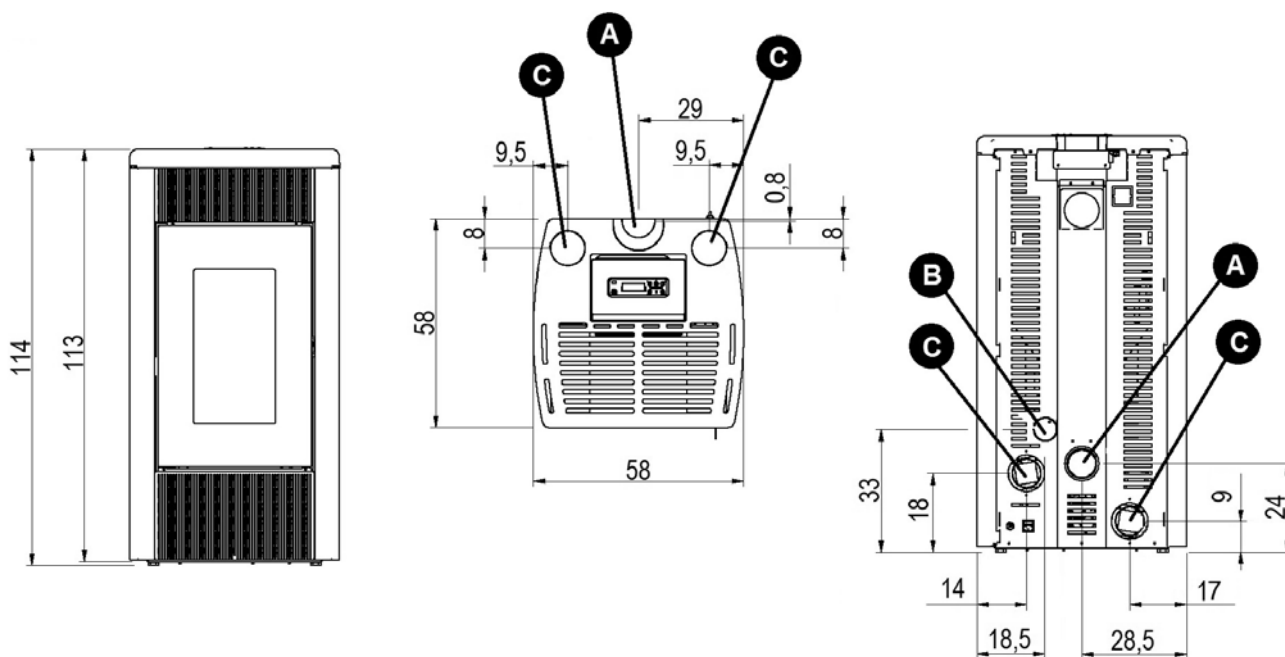


Fig. 23 - Dimensions générales: Duke 12/14 Airtight

LÉGENDE Fig. 23

A	Tuyau d'évacuation d.8 cm
B	Prise d'air comburant d.6 cm
C	Évacuation d'air chaud d.8 cm

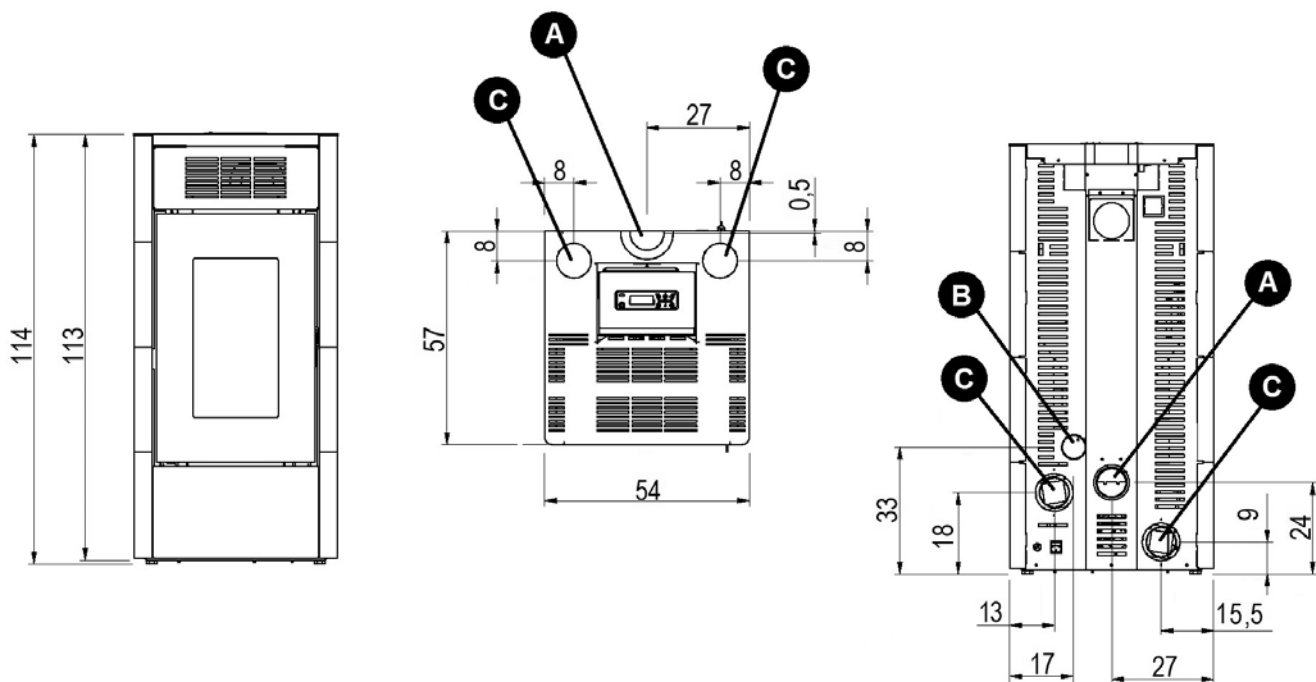


Fig. 24 - Dimensions générales: Saba 12/14

LÉGENDE Fig. 24

A	Tuyau d'évacuation d.8 cm
B	Prise d'air comburant d.6 cm
C	Évacuation d'air chaud d.8 cm

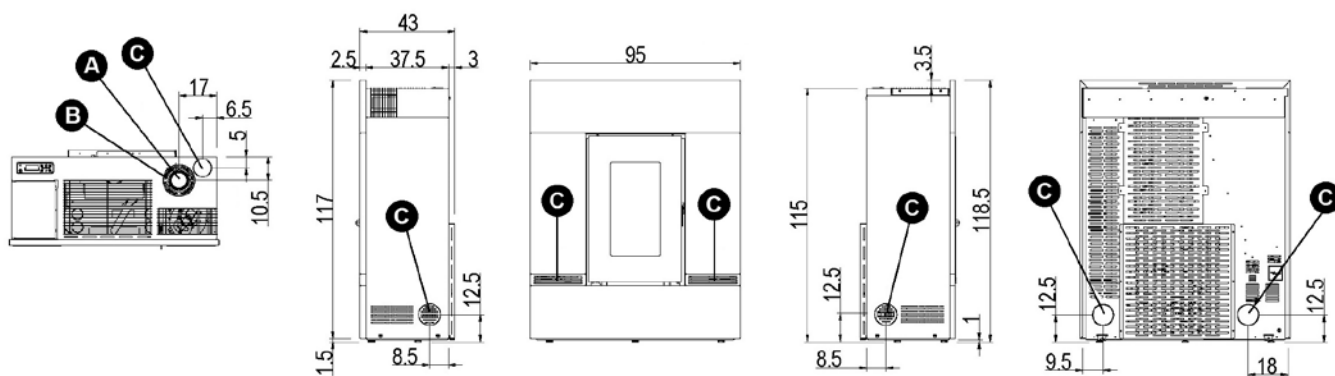


Fig. 25 - Dimensions générales: Mithos³ Plus 12/14

LÉGENDE Fig. 25

A	Tuyau d'évacuation d.8 cm
B	Prise d'air comburant d.6 cm
C	Évacuation d'air chaud d.8 cm

5.3 INSTALLATION GÉNÉRIQUE

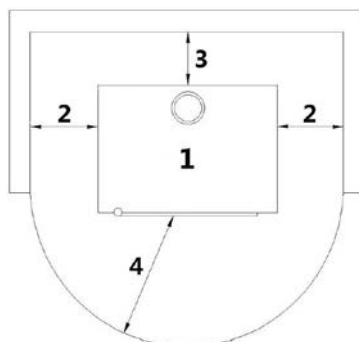


Fig. 26 - Installation générale

LÉGENDE	Fig. 26
1	Poêle
2	Distance latérale minimum = 300 mm
3	Distance arrière minimum = 200 mm
4	Distance frontale minimum = 1000 mm

Il est obligatoire d'installer le poêle éloigné des murs et/ou meubles, avec un écart minimum de 300 mm aux côtes, de 200 mm derrière, afin de permettre un refroidissement efficace de l'appareil et une bonne distribution de la chaleur dans l'ambiance (voir Fig. 26). Si les murs sont en matériel inflammable, contrôler les distances de sécurité (voir Fig. 26).

Contrôler que à la puissance maximal la température des murs ne doit pas excéder les 80°C. Si il est nécessaire procéder à l'installation sur les murs intéressés d'une plaque résistante au feu.

En certains pay même les murs portants de maçonnerie sont considérés murs inflammables.

5.4 RETRAIT/MONTAGE DE LA PORTE DU FOYER

RETRAIT DE LA PORTE

Pour certaines interventions (par exemple : montage des flancs et nettoyage), il faut retirer la porte du foyer.

Pour retirer la porte, procédez de la manière suivante:

- Ouvrir la porte.
- À l'aide d'un tournevis, tourner le levier dans le sens de la flèche (voir Fig. 27).
- Lever la porte de façon à ce que les goujons de la porte sortent de l'étrier sur la structure (voir Fig. 28).
- Poser la porte dans un lieu sûr jusqu'à la prochaine utilisation.



Fig. 27 - Retrait des vis



Fig. 28 - Retrait de la porte

MONTAGE DE LA PORTE

Pour le montage de la porte, il faut centrer les goujons fixés dans la porte sur le trou de l'étrier situé dans la structure.

Lorsque la porte a été remontée, soulever le levier à l'aide d'un tournevis de façon à ce que la porte soit bloquée.

5.5 RETRAIT DU COUVERCLE ET DES BOUCHONS EN FONTE (ATENA³ PLUS 12/14 - DUKE 12/14 AIRTIGHT)



ATTENTION : soulever le couvercle à deux.

Pour enlever le couvercle en fonte, procéder comme suit :

- Dévisser les 2 vis arrière (cf. **Fig. 29**).
- Soulever le couvercle en fonte (cf. **Fig. 30**).



Fig. 29 - Retirer les vis



Fig. 30 - Enlever le couvercle

Pour enlever les bouchons en fonte, procéder comme suit :

- Pousser d'un côté du bouchon et l'enlever (cf. **Fig. 31**).



Fig. 31 - Retirer le bouchon

5.6 RETRAIT/MONTAGE DES FLANCS (DUKE 12/14 AIRTIGHT - SABA 12/14)

Pour le démontage des flancs, procéder comme suit :

- Dévisser les vis du panneau supérieur (cf. **Fig. 32**) et décrocher le panneau (cf. **Fig. 33**).
- Décrocher le panneau inférieur (cf. **Fig. 34**).



Fig. 32 - Retirer les vis.



Fig. 33 - Décrocher le panneau supérieur.



Fig. 34 - Décrocher le panneau inférieur.

- Dévisser les vis avant du flanc (cf. **Fig. 35**).
- Ouvrir le flanc à l'arrière (cf. **Fig. 36**).
- Pour le montage, procéder dans le sens inverse.



Fig. 35 - Retirer les vis



Fig. 36 - Décrocher le flanc

5.7 RETRAIT/MONTAGE DES FLANCS ARRIÈRE (ATENA³ PLUS 12/14)

Pour le démontage des flancs arrière, procéder comme suit :

- Retirer le couvercle en fonte (cf. le chapitre dédié).
- Dévisser les vis avant du panneau noir (cf. **Fig. 37**).
- Ouvrir le flanc et décrocher les dents arrière (cf. **Fig. 38**).
- Pour le montage, procéder dans le sens inverse.



Fig. 37 - Retirer les vis



Fig. 38 - Ôter les flancs

5.8 RETRAIT/MONTAGE DES PROFILS EN MÉTAL (ATENA³ PLUS 12/14)

Pour le démontage des profils avant, procéder comme suit :

- Retirer le couvercle en fonte (cf. le chapitre dédié).
- Décrocher les deux panneaux avant (cf. **Fig. 39**).
- Dévisser les vis avant du profil (cf. **Fig. 40** et **Fig. 41**).



Fig. 39 - Enlever les panneaux avant.



Fig. 40 - Retirer les vis



Fig. 41 - Retirer les vis

- Ouvrir le flanc et décrocher le panneau (cf. **Fig. 42**).
- Pour le montage, procéder dans le sens inverse.



Fig. 42 - Décrocher le panneau.

5.9 MONTAGE DES FAÏENCES (ATENA³ PLUS 12/14)

Pour le démontage des faïences, procéder comme suit :

- Placer les faïences sur un plan et poser le support des faïences dessus.
- Faire coïncider les trous du profil avec ceux des faïences et visser le tout (cf. **Fig. 43**).
- Pour le montage sur le poêle, cf. le chapitre suivant.



Fig. 43 - Montage des faïences

5.10 RETRAIT/MONTAGE DES PROFILS EN FAÏENCE (ATENA³ PLUS 12/14)

Pour le démontage des profils avant, procéder comme suit :

- Pour le montage, procéder dans le sens inverse.
- Retirer le couvercle en fonte (cf. le chapitre dédié).
- Pousser le panneau avec les faïences vers le haut et le décrocher du poêle **Fig. 44**).



Fig. 44 - Décrocher le panneau

5.11 MONTAGE DU CADRE (MITHOS³ PLUS 12/14)

Pour le montage du cadre, procéder comme suit :

- Fixer les panneaux droit et gauche avec les vis (voir Fig. **Fig. 45** e **Fig. 46**). Prendre le panneau supérieur et plier vers le bas les deux languettes (voir **Fig. 47**).



Fig. 45 - Fixer les panneaux latéraux



Fig. 46 - Panneaux fixés



Fig. 47 - Plier les languettes

- Introduire les crochets externes dans les fentes prévues à cet effet, en veillant à ce que la tête de la vis centrale coïncide avec le trou du panneau (voir **Fig. 48** e **Fig. 49**).
- Pour bloquer le panneau supérieur, fixer les languettes précédemment pliées aux panneaux latéraux avec une vis (voir **Fig. 50**).



Fig. 48 - Panneau supérieur 1



Fig. 49 - Panneau supérieur 2



Fig. 50 - Fixer le panneau supérieur

- Prendre le panneau inférieur et plier vers le haut les 2 languettes (voir **Fig. 51**). Introduire les crochets externes dans les fentes prévues à cet effet (voir **Fig. 52**).
- Pour bloquer le panneau inférieur, fixer les languettes précédemment pliées aux bouches d'aération (voir **Fig. 53**).



Fig. 51 - Plier les languettes



Fig. 52 - Panneau inférieur



Fig. 53 - Fixer le panneau inférieur

5.12 RETRAIT DES PANNEAUX LATÉRAUX (MITHOS3 PLUS 12/14)

Pour le démontage des panneaux latéraux, procéder comme suit :

- Enlever les 2 vis du panneau latéral situées au bas du panneau (voir **Fig. 54**).
- Décrocher le panneau latéral (voir **Fig. 55**).
- Pour le montage, procéder dans le sens inverse.



Fig. 54 - Retrait des vis



Fig. 55 - Retrait du panneau

5.13 CONDUIT ARRIÈRE OU SUPÉRIEUR D'ÉVACUATION DES FUMÉES (ATENA³ PLUS 12/14 - DUKE 12/14 AT - SABA 12/14)

Le conduit d'évacuation des fumées peut être raccordé à l'arrière ou sur le haut.

CONDUIT D'ÉVACUATION ARRIÈRE



Fig. 56 - Le conduit d'évacuation

- Placer le tuyau comme sur **Fig. 56**.

CONDUIT D'ÉVACUATION SUPÉRIEUR



Fig. 57 - Retirer le bouchon (Saba 14).



Fig. 58 - Retirer le bouchon (Atena³ Plus 12/14 - Duke At)



Fig. 59 - Raccorder le raccord en T

- Ôter le bouchon sur l'arrière du couvercle (cf. **Fig. 57** ou **Fig. 58**).
- Raccorder un raccord en T comme sur **Fig. 59**.



Fig. 60 - Abaisser le support



Fig. 61 - Raccorder les tuyaux



Fig. 62 - Conduit arrière d'évacuation des fumées monté

- Plier le support installé derrière le panneau arrière du poêle et introduire le tuyau pour l'évacuation des fumées (cf. **Fig. 60**).
- Raccorder les 2 tuyaux (cf. **Fig. 61**) et fixer le tout avec un collier de serrage (cf. **Fig. 62**).

5.14 MONTAGE DU KIT TUYAU CONCENTRIQUE (ATENA³ PLUS 12/14 - DUKE 12/14 AIRTIGHT - SABA 12/14)

Le poêle est prévu pour être raccordé au tuyau concentrique grâce à un kit dédié.

Pour l'évacuation supérieure des fumées avec un tuyau concentrique, il faut 1 kit code 5020004 (en option).

Pour le montage du kit, procéder comme suit :

- Prendre le kit (cf. **Fig. 63**) et raccorder le tuyau à la sortie du conduit d'évacuation des fumées du poêle (cf. **Fig. 64**).
- Raccorder le tuyau flexible au tuyau d'entrée de l'air comburant du poêle (cf. **Fig. 65**).



Fig. 63 - Kit concentrique



Fig. 64 - Raccorder le tuyau d.80 mm



Fig. 65 - Raccorder le tuyau de l'air comburant

- Fixer le kit avec un collier de serrage au panneau arrière du poêle (cf. **Fig. 66**).
- Le poêle est prêt à être raccordé au conduit de fumée (cf. **Fig. 67**).



Fig. 66 - Bloquer avec un collier de serrage



Fig. 67 - Position du tuyau

5.15 CANALISATION D'AIR CHAUD (ATENA³ PLUS 12/14 - DUKE 12/14 AIRTIGHT - SABA 12/14)

Le poêle est équipé de deux sorties d'air chaud en haut ou sur l'arrière.

SOLUTION A : canalisation avec sortie de l'air chaud sur l'arrière (voir **Fig. 68**).



Fig. 68 - Sortie d'air chaud sur l'arrière

- Placer les 2 tuyaux comme sur (voir **Fig. 68**).

SOLUTION B: canalisation avec sortie de l'air chaud sur l'arrière (voir **Fig. 69**).
Pour la canalisation supérieure, il faut 2 kits code 5020003 (en option).



Fig. 69 - Sortie d'air chaud sur l'arrière



Fig. 70 - Positionnement des tuyaux pour la canalisation



Fig. 71 - Fixation du tuyau



- Ôter les flancs et le couvercle du poêle (cf. le chapitre dédié).
- À proximité des ventilateurs de la canalisation, enlever le portillon de protection sur le côté (voir **Fig. 70**).
- Retirer les vis du ventilateur (voir **Fig. 71**).
- Tourner le ventilateur en dirigeant l'embout vers le haut et le fixer (voir).



Fig. 72 - Introduire le tuyau

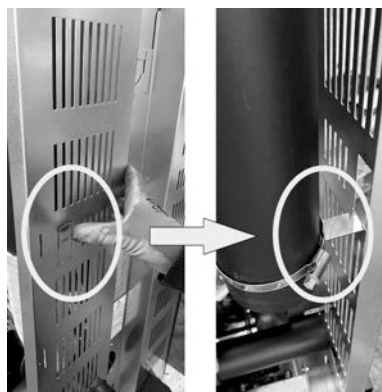


Fig. 73 - Plier la languette



Fig. 74 - Fixer les tuyaux

- Introduire le tuyau dans les logements spécifiques et le faire descendre jusqu'à ce qu'il soit complètement introduit (voir **Fig. 72**).
- Plier la languette avec les mains vers l'intérieur (voir **Fig. 73**).
- Avec un tuyau flexible, raccorder l'embout du ventilateur et le tuyau de la canalisation en les bloquant avec les colliers de serrage (voir **Fig. 74**).

SOLUTION C : canalisation avec sortie supérieure et arrière d'air chaud (voir **Fig. 75** et **Fig. 76**).
Pour la canalisation supérieure, il faut 1 kit code 5020003 (en option).



Fig. 75 - Sortie d'air chaud en haut



Fig. 76 - Sortie d'air chaud sur l'arrière

- Placer les tuyaux comme décrit dans la **SOLUTION A** et **SOLUTION B**.



Fig. 77 - Exemple de canalisation

- Avec les poêles sans canalisation nous avons un débit d'air variable d'un minimum de $59 \text{ m}^3/\text{h}$ à un maximum de $153 \text{ m}^3/\text{h}$ et une température d'air qui varie d'un minimum de 90°C à un maximum de 150°C , données valables pour chacune des deux sorties et le ventilateur central ambiant.
- Pour la canalisation, il est recommandé de ne pas dépasser les 8 mètres de tuyau et 3 coudes de 90° , sinon l'air chaud perd son efficacité.
- Utiliser des tuyaux ayant un diamètre de 80 mm avec des parois internes lisses.
- Si les tuyaux passent au travers des murs froids, il faut isoler le tuyau avec un matériau isolant.
- Placer une grille de protection, à mailles larges, dans la bouche de sortie avec une surface nette totale minimale de 24 cm^2 .
- Après les 8 mètres de tuyau, il est possible d'avoir un débit d'air variable d'un minimum de $35,5 \text{ m}^3/\text{h}$ à un maximum de $80 \text{ m}^3/\text{h}$, et une température d'air qui varie d'un minimum de 40°C à un maximum de 100°C . (Ces valeurs ont été enregistrées dans le laboratoire d'essais, dans le local d'installation il peut y avoir des différences tant de débit que de température).
- Si l'on souhaite augmenter le débit d'air, il faut installer un petit ventilateur au mur, à la sortie du tuyau, avec un débit supérieur à $80 \text{ m}^3/\text{h}$, cette opération doit être effectuée par un technicien agréé.
- Avec les paramètres réglés en usine, 26% de la chaleur produite par le poêle sont diffusée dans la pièce où est installé le poêle, les 37% restants sortent de la canalisation de droite et 37% de celle de gauche.
- Pour obtenir les meilleures performances, il faut équilibrer la puissance avec le débit d'air. Cette opération doit être effectuée avec l'aide d'un technicien agréé.
- Les ventilateurs gainables ne peuvent pas être désactivés, mais faits fonctionner à une puissance comprise entre 1 et 5, ou en automatique.

5.16 CANALISATION DE L'AIR CHAUD (MITHOS³ PLUS 12/14)



Fig. 78 - Sortie de l'air chaud (par défaut)

Le poêle est muni de 2 sorties d'air chaud et, par défaut, elles sont dirigées dans les 2 bouches avant (voir Fig. 78). Ces 2 sorties peuvent être dirigées différemment : vers le haut et/ou le côté et/ou l'arrière. Pour changer la direction, procéder comme suit :

CANALISATION LATÉRALE (DROITE ET/OU GAUCHE)

- Retirer le panneau latéral (voir **RETRAIT DES PANNEAUX LATÉRAUX (MITHOS³ PLUS 12/14) a pag. 30**).
- Plier les languettes vers l'intérieur (voir Fig. 79).
- Enlever le collier de serrage et détacher le tuyau flexible de la goulotte de la grille (voir Fig. 80).
- Tourner le tuyau flexible vers la fente pour la sortie latérale (voir Fig. 81).

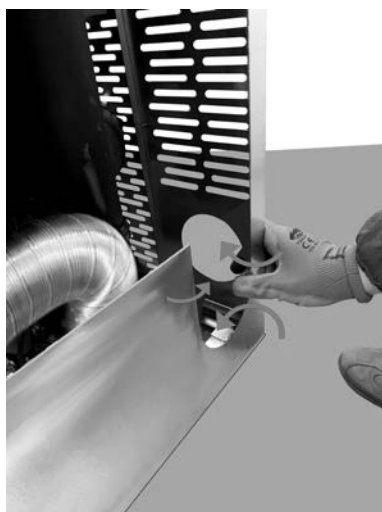


Fig. 79 - Plier les languettes



Fig. 80 - Détacher le tuyau flexible



Fig. 81 - Tourner le tuyau flexible

- Prendre le panneau latéral et enlever le bouchon prédécoupé (voir Fig. 82). Repositionner le panneau latéral sur le poêle (voir Fig. 83).
- Raccorder un tuyau d'un diamètre de 80 mm pour canaliser l'air dans un autre local (voir Fig. 84).



Fig. 82 - Enlever le bouchon



Fig. 83 - Positionner le panneau latéral

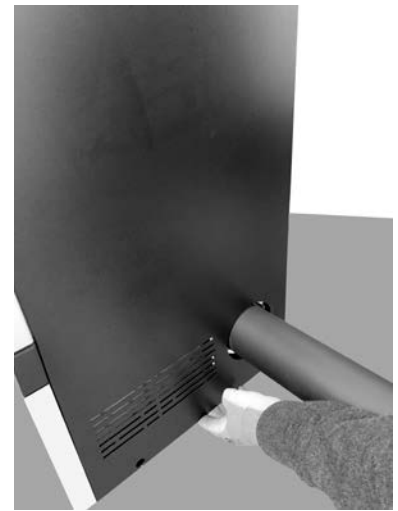


Fig. 84 - Raccorder le tuyau de canalisation

CANALISATION ARRIÈRE (DROITE ET/OU GAUCHE)

- Retirer le panneau latéral (voir **RETRAIT DES PANNEAUX LATÉRAUX (MITHOS3 PLUS 12/14) a pag. 30**).
- Retirer les colliers de serrage et enlever le tuyau flexible (voir **Fig. 85**).
- Raccorder un tuyau d'un diamètre de 80 mm pour canaliser l'air dans un autre local (voir **Fig. 86**).
- Repositionner le panneau latéral sur le poêle.



Fig. 85 - Enlever le tuyau flexible

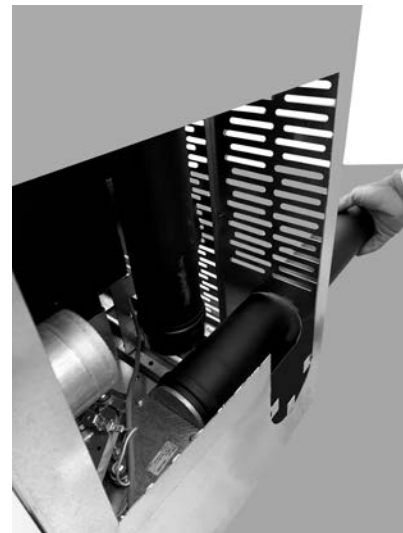


Fig. 86 - Raccorder le tuyau de canalisation

CANALISATION SUPÉRIEURE

- Retirer le panneau latéral (voir **RETRAIT DES PANNEAUX LATÉRAUX (MITHOS3 PLUS 12/14) a pag. 30**).
- Enlever le collier de serrage et détacher le tuyau flexible de la goulotte de la grille (voir **Fig. 87**).
- Tourner le tuyau flexible vers la sortie supérieure (voir **Fig. 88**).
- Retirer le bouchon prédécoupé sur le couvercle (voir **Fig. 89**).



Fig. 87 - Détacher le tuyau flexible

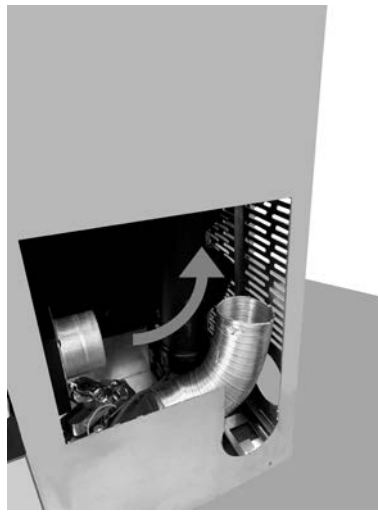


Fig. 88 - Tourner le tuyau flexible



Fig. 89 - Enlever le bouchon

Introduire dans le trou un tuyau d'un diamètre de 80 mm pour canaliser l'air dans un autre local (voir **Fig. 90**).
 Faire descendre le tuyau jusqu'à l'enclencher dans le tuyau flexible (voir **Fig. 91**) et le bloquer à l'aide d'un collier de serrage.
 Plier la languette qui se trouve au milieu du poêle et, à l'aide d'un collier de serrage, bloquer le tuyau vertical (voir **Fig. 92**).
 Repositionner le panneau latéral sur le poêle.



Fig. 90 - Introduire le tuyau de canalisation



Fig. 91 - Raccorder les tuyaux

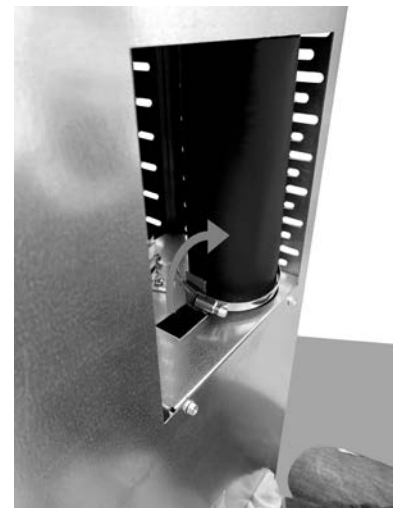


Fig. 92 - Bloquer le tuyau de canalisation



Fig. 93 - Exemple de canalisation

- Avec les poêles sans canalisation nous avons un débit d'air variable d'un minimum de 59 m³/h à un maximum de 153 m³/h et une température d'air qui varie d'un minimum de 90 °C à un maximum de 150 °C, données valables pour chacune des deux sorties et le ventilateur central ambiant.
- Pour la canalisation, il est recommandé de ne pas dépasser les 8 mètres de tuyau et 3 coudes de 90°, sinon l'air chaud perd son efficacité.
- Utiliser des tuyaux ayant un diamètre de 80 mm avec des parois internes lisses.
- Si les tuyaux passent au travers des murs froids, il faut isoler le tuyau avec un matériau isolant.
- Placer une grille de protection, à mailles larges, dans la bouche de sortie avec une surface nette totale minimale de 24 cm².
- Après les 8 mètres de tuyau, il est possible d'avoir un débit d'air variable d'un minimum de 35,5 m³/h à un maximum de 80 m³/h, et une température d'air qui varie d'un minimum de 40°C à un maximum de 100°C. (Ces valeurs ont été enregistrées dans le laboratoire d'essais, dans le local d'installation il peut y avoir des différences tant de débit que de température).
- Si l'on souhaite augmenter le débit d'air, il faut installer un petit ventilateur au mur, à la sortie du tuyau, avec un débit supérieur à 80 m³/h, cette opération doit être effectuée par un technicien agréé.
- Avec les paramètres réglés en usine, 26% de la chaleur produite par le poêle sont diffusée dans la pièce où est installé le poêle, les 37% restants sortent de la canalisation de droite et 37% de celle de gauche.
- Pour obtenir les meilleures performances, il faut équilibrer la puissance avec le débit d'air. Cette opération doit être effectuée avec l'aide d'un technicien agréé.
- Les ventilateurs gainables ne peuvent pas être désactivés, mais faits fonctionner à une puissance comprise entre 1 et 5, ou en automatique.

5.17 UTILISATION DU POÊLE SANS CANALISATION (ATENA³ PLUS 12/14 - DUKE 12/14 AIRTIGHT - SABA 12/14)

Le poêle peut également être utilisé sans canaliser l'air dans d'autres pièces.

Dans ce cas, il faut monter le diffuseur pour la pièce (voir **Fig. 94**) sur la partie arrière du poêle (à l'endroit où la sortie de la canalisation est prévue).



Fig. 94 - Montage du diffuseur

5.18 RACCORDEMENT THERMOSTAT EXTERNE

Le poêle a déjà un thermostat interne. Si vous le désirez, le poêle peut être relié à un thermostat ambiant externe. Cette opération doit être effectuée par un technicien agréé.

Relier les câbles provenant du thermostat externe à la borne « Term opt » sur la fiche présente sur le poêle. Activer le thermostat externe (configuration d'usine OFF) de la manière suivante :

- Appuyer sur la touche « menu ».
- Défiler avec les flèches jusqu'à « Selection »
- Sélectionner en appuyant sur « menu ».
- Défiler à nouveau avec les flèches jusqu'à « Therm. Deporte »
- Sélectionner en appuyant sur « menu ».
- Appuyer sur les touches -/+.
- Pour activer le thermostat externe, sélectionner « On ».
- Appuyer sur la touche « menu » pour confirmer.

5.19 BRANCHEMENT ÉLECTRIQUE



Important: l'appareil doit être installé par un technicien spécialisé!

- Le branchement électrique s'effectue au moyen d'un câble avec fiche sur une prise électrique capable de supporter la charge et la tension de chaque modèle comme indiqué dans le tableau des données techniques (voir **a pag. 48**).
- La fiche doit être facilement accessible quand l'appareil est installé.
- S'assurer que le réseau électrique dispose d'une mise à terre suffisante : si celle-ci est inexistante ou insuffisante, procéder à sa réalisation selon les normes en vigueur.
- Brancher le câble d'alimentation avant sur le dos du poêle (voir **Fig. 95** e **Fig. 96**), puis à une prise murale.



Fig. 95 - Prise électrique avec interrupteur général



Fig. 96 - Fiche électrique connectée

- Ne pas utiliser de rallonges.
- Si le câble d'alimentation est endommagé, il doit être remplacé par un technicien agréé.
- Débrancher le poêle pendant les périodes d'inutilisation.

5.20 ETALONNAGE DU POËLE ET MESURATION DE LA DÉPRESSION

Cet appareil est équipé d'un point de détection, placé dans le réservoir, qui permet de mesurer la dépression en chambre de combustion et vérifier le fonctionnement.

Pour effectuer cette opération procéder comme suit:

- Dévisser l'écrou «D» positionné à l'arrière du poêle et connecter un pressostat numérique à l'aide d'un tube pour mesurer la dépression (voir **Fig. 97** ou **Fig. 98**).
- Charger la vis sans fin au moyen de la fonction prévue à cet effet.
- Démarrer le poêle et configurer « Set flamme » sur la puissance 1 (le démarrage de ce poêle dure de 8 à 10 minutes pour assurer un tirage minimum).
- Comparer les valeurs lues à celles figurant dans le tableau.
- Changer de puissance toutes les 10 minutes et attendre qu'elle se stabilise.
- Entrer dans le menu utilisateur et, le cas échéant, modifier les paramètres.



Fig. 97 - Connexion du pressostat numérique (Atena³ Plus12/14 - Duke 12/14 At - Saba 12/14)

DONNÉES	P1	P2	P3	P4	P5
Dépression - température du poêle 12 kW	20 Pa - 105°C	32 Pa - 135°C	45 Pa - 165°C	63 Pa - 195°C	73 Pa - 215°C
Dépression - température du poêle 14 kW	20 Pa - 105°C	32 Pa - 140°C	40 Pa - 170°C	52 Pa - 205°C	63 Pa - 225°C



Fig. 98 - Connexion du pressostat numérique (Mithos³ Plus12/14)

DONNÉES	P1	P2	P3	P4	P5
Dépression - température du poêle 12 kW	17 Pa - 95°C	28 Pa - 130°C	37 Pa - 155°C	52 Pa - 180°C	58 Pa - 220°C
Dépression - température du poêle 14 kW	17 Pa - 95°C	26 Pa - 140°C	45 Pa - 175°C	55 Pa - 220°C	68 Pa - 240°C

NB: pour obtenir une combustion optimale les valeurs de dépression doivent être comprises entre +-5 Pa et les valeurs de température entre +-10°C

6 ENTRETIEN EXTRAORDINAIRE

6.1 AVANT-PROPOS

Pour une longue durée de vie du poêle, le nettoyer régulièrement comme indiqué dans les paragraphes reportés ci-dessous.

- Les conduits d'évacuation des fumées (conduit de cheminée + conduit de fumée + cheminée) doivent toujours être propres, nettoyés et contrôlés par un ramoneur qualifié, en conformité avec les normes locales, selon les indications du fabricant de la cheminée et les directives de votre compagnie d'assurance.
- Au moins une fois par an, il est nécessaire de faire nettoyer la chambre de combustion, de vérifier les joints, de nettoyer les moteurs et les ventilateurs et de contrôler la carte électrique.



Toutes ces opérations doivent être programmées à temps avec le service Technique d'assistance agréé.

- Après une longue période de non-utilisation, avant d'allumer le poêle, contrôler que le système d'évacuation des fumées ne soit pas obstrué.
- Si le poêle est utilisé de manière continue et intense, toute l'installation (y compris la cheminée) doit être nettoyée et contrôlée à une fréquence plus importante.
- Pour un remplacement éventuel des parties endommagées, demander une pièce détachée d'origine à votre Revendeur Agréé

6.2 NETTOYAGE DE LA CHAMBRE DES FUMÉES

Chaque fin de saison (ou bien toutes les 2 000 heures de travail), il faut procéder au nettoyage de la chambre des fumées.

- Ouvrir la porte et décrocher le panneau sous la porte (cf. le chapitre dédié).
- Enlever le brasier (cf. Fig. 99) de son logement et vider les cendres.
- Nettoyer et aspirer les cendres qui se sont éventuellement accumulés dans le compartiment du brasier (cf Fig. 100).
- Retirer le bouchon d'inspection (cf. Fig. 101).



Fig. 99 - Ôter le brasier



Fig. 100 - Aspirer les cendres



Fig. 101 - Retirer le bouchon

- Nettoyer à l'aide d'un goupillon et aspirer les cendres qui se sont accumulées à l'intérieur (cf. **Fig. 102** et **Fig. 103**).
- Après le nettoyage, répéter l'opération inverse en vérifiant l'intégrité et l'efficacité du joint : si nécessaire, le faire remplacer par un Technicien Autorisé.



Fig. 102 - Nettoyer avec un goupillon



Fig. 103 - Aspirer les cendres

6.3 NETTOYAGE DU CONDUIT DE PASSAGE DES FUMÉES

À chaque fin de saison (ou bien toutes les 2 000 heures de travail), il faut procéder au nettoyage des conduits de passage des fumées.

- Enlever la porte (voir le chapitre dédié).
- Dévisser les vis du déflecteur de la porte (cf. **Fig. 104**) et l'enlever.
- Dévisser les vis à tête hexagonale qui bloquent les plaques en fonte du foyer, des deux côtés (cf. **Fig. 105**).
- Pousser vers le haut la tête du foyer (cf. **Fig. 106**), incliner la pièce et l'extraire (cf. **Fig. 107**).



Fig. 104 - Retirer le déflecteur



Fig. 105 - Ôter les vis hexagonales



Fig. 106 - Retirer la tête du foyer 1

- Puis procéder en enlevant les parois latérales du foyer (cf. **Fig. 108**).
- Et pour finir, extraire le panneau arrière du foyer (cf. **Fig. 109**).



Fig. 107 - Retirer la tête du foyer 2



Fig. 108 - Ôter les parois latérales



Fig. 109 - Retirer le panneau arrière du foyer

- Nettoyer à l'aide d'un goupillon et aspirer les cendres qui se sont accumulées à l'intérieur (cf. **Fig. 110**).
- Une partie des cendres va tomber dans le compartiment installé sous le foyer (cf. **Fig. 111**). Pour le nettoyage, cf. le chapitre précédent.



Fig. 110 - Nettoyer avec un goupillon



Fig. 111 - Aspirer les cendres

6.4 NETTOYAGE DE L'ASPIRATEUR DES FUMÉES

Chaque année, nettoyer l'aspirateur des fumées en enlevant la cendre ou la poussière qui pourraient causer un déséquilibre des pales et un bruit accru.

- Ouvrir la porte et décrocher le panneau sous la porte (cf. le chapitre dédié).
- Enlever le bouchon d'inspection (cf. **Fig. 112**).
- Dévisser les 2 vis du déviateur de fumées installé à l'intérieur (**Fig. 113**) et l'enlever (cf. **Fig. 114**).



Fig. 112 - Retirer le bouchon

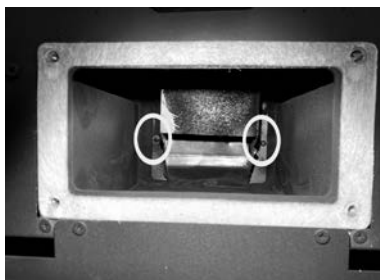


Fig. 113 - Dévisser les vis



Fig. 114 - Ôter le déviateur de fumées

- Aspirer les pales de l'aspirateur des fumées (cf. **Fig. 115**).
- Après le nettoyage, répéter l'opération inverse en vérifiant l'intégrité et l'efficacité du joint : si nécessaire, le faire remplacer par un Technicien Autorisé.



Fig. 115 - Aspirer les cendres

6.5 NETTOYAGE DE LE VENTILATEUR AMBIANT

Chaque année, nettoyer le ventilateur ambiant en enlevant la cendre ou la poussière qui pourraient causer un déséquilibre des pales et un bruit accru.



Fig. 116 - Nettoyage de le ventilateur ambiant (Atena³ Plus 12/14 - Duke 12/14 At - Saba 12/14)



Fig. 117 - Nettoyage de le ventilateur ambiant (Mithos³ Plus 12/14)

- Ôter les panneaux latéraux comme décrit dans.
- Enlever la poussière accumulée dans les pales à l'aide d'une brosse et d'un aspirateur (voir **Fig. 116**).

7 EN CAS D'ANOMALIES











7.1 SOLUTION DES PROBLEMES















Avant tout essai et/ou intervention du technicien agréé, il devra vérifier que les paramètres de la carte électronique correspondent à son tableau de référence.



En cas de doute sur l'utilisation de poêle, appelez TOUJOURS le personnel technique agréé afin d'éviter des dommages irréparables!

PROBLEME	CAUSE	SOLUTION	INTERVENTION
Le panneau de contrôle ne s'allume pas	Le poêle n'est pas alimenté	Vérifier que la fiche soit raccordée.	
	Fusibles de protection dans la prise électrique ont sauté	Remplacer les fusibles protection prise électrique (3,15A-250V).	
	Panneau de commande défectueux	Remplacer la console du panneau de commande.	
	Câble plat défectueux	Remplacer le câble plat.	
	Carte électronique défectueuse	Remplacer la carte.	
Les pellets n'arrivent pas dans la chambre de combustion	Réservoir vide	Remplir le réservoir.	
	Porte du feu ouverte ou portillon du pellet ouvert	Fermer la porte du feu et le portillon du pellet et contrôler qu'il n'y ait pas de grains de pellet en correspondance avec le joint.	
	Poêle bouché	Nettoyer la chambre des fumées	
	Vis sans fin bloquée par un objet étranger (par exemple des clous)	Nettoyer la vis sans fin.	
	Motoréducteur vis sans fin cassé	Remplacer le motoréducteur.	

PROBLEME	CAUSE	SOLUTION	INTERVENTION
	Vérifier qu'aucune "ALARM ACTIVE"	Faire contrôler le poêle par un technicien agréé.	
Le feu s'éteint et le poêle s'arrête	Réservoir vide	Remplir le réservoir.	
	Vis sans fin bloquée par un objet étranger (par ex. des clous)	Nettoyer la vis sans fin.	
	Pellets de mauvaise qualité	Essayer avec d'autres types de pellets.	
	Paramètre configuré dans la carte à la phase 1 est trop bas	Régler la charge des pellets.	
	Vérifier qu'aucune "ALARM ACTIVE" n'apparaisse à l'écran.	Faire contrôler le poêle par un technicien agréé.	
Flamme faible ou orange, les pellets ne brûlent pas correctement et la vitre se noircit	Air de combustion insuffisant	Contrôler les points suivants: obstructions éventuelles de l'entrée d'air comburant à l'arrière ou sous le poêle; grille du brasero obstruée et/ou logement brasero obstrué par un excès de cendre. Faire nettoyer par un technicien agréé les pales de l'aspirateur et la vis sans fin de l'aspirateur.	
	Évacuation obstruée	La cheminée d'évacuation est partiellement ou totalement obstruée. Appeler un ramoneur qualifié qui effectuera un contrôle depuis l'évacuation du poêle jusqu'au terminal de cheminée. Nettoyer immédiatement.	
	Poêle bouché	Nettoyer l'intérieur du poêle	
	Aspirateur des fumées cassé	Les pellets peuvent brûler grâce à la dépression du conduit de fumées sans l'aide de l'aspirateur. Faire immédiatement remplacer l'aspirateur des fumées. Le fonctionnement du poêle sans l'aspirateur des fumées peut être nocif pour la santé.	
Le ventilateur échangeur continue à tourner même si le poêle est froid	Sonde de température des fumées défectueuse	Faire remplacer la sonde des fumées.	
	Carte électronique défectueuse	Faire remplacer la carte électronique.	

PROBLEME	CAUSE	SOLUTION	INTERVENTION
Cendres autour du poêle	Joint de la porte défectueux ou abîmés	Faire remplacer les joints.	
	Tuyaux du conduit de cheminée non hermétiques	Consulter un ramoneur qualifié qui effectuera immédiatement les raccordements avec du silicone haute température et/ou le remplacement des tuyaux par des tuyaux répondant aux normes en vigueur. La canalisation des fumées non hermétique peut nuire à la santé.	
Le poêle à puissance maximale mais il ne chauffe pas	Température ambiante atteinte	Le poêle marche au minimum Élever la température ambiante souhaitée	
Le poêle marche à plein régime. L'écran affiche "Surchauffe Fumees"	Température limite des fumées atteinte	Le poêle marche au ralenti, pas de problème.	
Le conduit de fumée du poêle condense	Température des fumées trop basse	Vérifier que le conduit de fumée ne soit pas obstrué	
		Augmenter la puissance minimale de l'appareil (descente de granulés et vitesse ventilateurs)	
		Installer un collecteur de condensation	
Le poêle marche à plein régime. L'écran affiche "SERVICE"	Avis de maintenance périodique (ne bloque pas)	Lorsque cette mention clignotante apparaît à l'allumage, cela signifie que les heures de fonctionnement préétablies avant la maintenance sont écoulées. Appeler le centre d'assistance.	
« Activation de la réserve de pellets » activée avec réservoir plein	Si la température seuil n'est pas atteinte, les granulés de bois sont trop grands ou de mauvaise qualité, passage de fumée bloqué	Augmenter les granulés avec « Recette de granulés de bois » ou effectuer le nettoyage de la chambre de combustion	

8 DONNÉES TECHNIQUES

8.1 INFORMATION POUR LES REPARATIONS

Voici quelques indications pour permettre au technicien agréé d'accéder aux parties mécaniques du poêle.

- Pour le remplacement des fusibles dans la prise électrique qui se trouve à l'arrière du poêle retirer le couvercle en plastique à l'aide d'un tournevis plat (voir **Fig. 118**) et retirer les fusibles à remplacer.



Fig. 118 - Hublot avec les fusibles à enlever

Procédez comme suit:

- Retirer les côtés (voir les chapitres dédiés).
- Après ces opérations, vous pouvez accéder à ces composants: motoreducteur, bougie d'allumer, ventilateur d'ambiance, aspirateur des fumées, sonde d'ambiance, sonde des fumées, thermostat, carte électronique, pressostat.
- Pour la substitution et/ou nettoyage de la vis sans fin il faut dévisser les trois vis du motoreducteur et le défiler, dévisser les deux vis au-dessous du motoreducteur de la vis sans fin, enlever la grille de protection des mains à l'intérieur du serbatotio, et enfin dévisser les boulons à l'intérieur de la vis sans fin. (voir **Fig. 119 Fig. 120**)

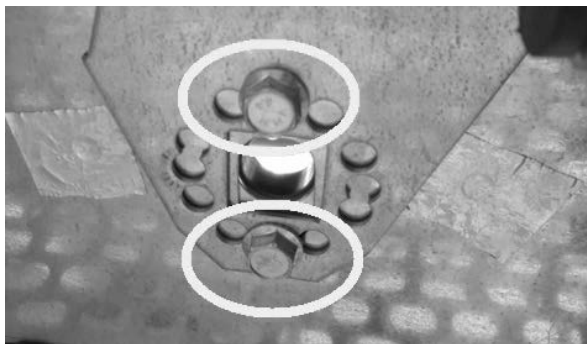


Fig. 119 - Retirer les vis



Fig. 120 - Retrait des vis

9

10 CARACTÉRISTIQUES

DESCRIPTION	ATENA ³ PLUS 12	DUKE 12 AIR-TIGHT	SABA 12
LARGEUR	58 cm	58 cm	54 cm
PROFONDEUR	58 cm	58 cm	57 cm
HAUTEUR	114 cm	114 cm	114 cm
POIDS	152 - 160 kg	155 kg	138 kg
PUISSANCE THERMIQUE INTRODUITE (Min/Max)	4 - 13,3 kW	4 - 13,3 kW	4 - 13,3 kW
PUISSANCE THERMIQUE NOMINALE (Min/Max)	3,8 - 12 kW	3,8 - 12 kW	3,8 - 12 kW
RENDEMENT (Min/Max)	93,5 - 90 %	93,5 - 90 %	93,5 - 90 %
TEMPÉRATURE DES FUMÉES (Min/Max)	81 - 185 °C	81 - 185 °C	81 - 185 °C
PORTÉE MAXIMALE DES FUMÉES (Min/Max)	3,9 - 8,1 g/s	3,9 - 8,1 g/s	3,9 - 8,1 g/s
ÉMISSION CO (13% O ₂) (Min/Max)	0,0149 - 0,0142 %	0,0149 - 0,0142 %	0,0149 - 0,0142 %
ÉMISSION OGC (13% O ₂) (Min/Max)	3 - 3 mg/Nm ³	3 - 3 mg/Nm ³	3 - 3 mg/Nm ³
ÉMISSION NOX (13% O ₂) (Min/Max)	109 - 114 mg/Nm ³	109 - 114 mg/Nm ³	109 - 114 mg/Nm ³
CONTENU moyen en CO à 13% O ₂ (Min/Max)	186 - 177 mg/Nm ³	186 - 177 mg/Nm ³	186 - 177 mg/Nm ³
CONTENU moyen de POUSSIÈRES à 13% O ₂ (Min/Max)	19 - 14 mg/Nm ³	19 - 14 mg/Nm ³	19 - 14 mg/Nm ³
DÉPRESSION CHEMINÉE (Min/Max)	11 - 10 Pa	11 - 10 Pa	11 - 10 Pa
SUR CONDUIT DE FUMÉE PARTAGÉ	NO	NO	NO
DIAMÈTRE ÉVACUATION DES FUMÉES	Ø80 mm	Ø80 mm	Ø80 mm
COMBUSTIBLE	Pellet Ø6-7 mm	Pellet Ø6-7 mm	Pellet Ø6-7 mm
POUVOIR CALORIFIQUE DES PELLETS	5 kWh/kg	5 kWh/kg	5 kWh/kg
HUMIDITÉ DES PELLETS	≤ 10%	≤ 10%	≤ 10%
VOLUME POUVANT ÊTRE CHAUFFÉ 18/20 °C Coeff. 0,045 kW (Min/Max)	91 - 288 m ³	91 - 288 m ³	91 - 288 m ³
CONSOMMATION HORAIRE (Min/Max)	0,86 - 3 kg/h	0,86 - 3 kg/h	0,86 - 3 kg/h
CAPACITÉ RÉSERVOIR	23 kg	23 kg	23 kg
AUTONOMIE (Min/Max)	8 - 27 h	8 - 27 h	8 - 27 h
ALIMENTATION	230 V - 50 Hz	230 V - 50 Hz	230 V - 50 Hz
PUISSANCE ABSORBÉE (Max)	151 kW	151 kW	151 kW
PUISSANCE ABSORBÉE RÉSISTANCE ALLUMEUR	300 W	300 W	300 W
PRISE D'AIR EXTÉRIEUR MINIMUM (dernière section utile)	80 cm ²	80 cm ²	80 cm ²
POÊLE À CHAMBRE ÉTANCHE	OUI	OUI	OUI
PRISE D'AIR EXTÉRIEUR POUR CHAMBRE ÉTANCHE	60 mm	60 mm	60 mm
DISTANCE DE MATÉRIAU COMBUSTIBLE (derrière/côté/en dessous)	300 / 200 / 0 mm	300 / 200 / 0 mm	300 / 200 / 0 mm
DISTANCE DE MATÉRIAU COMBUSTIBLE (plafond/devant)	- / 1000 mm	- / 1000 mm	- / 1000 mm

DESCRIPTION	ATENA ³ PLUS 14	DUKE 14 AI-RTIGHT	SABA 14
LARGEUR	58 cm	58 cm	54 cm
PROFONDEUR	58 cm	58 cm	57 cm
HAUTEUR	114 cm	114 cm	114 cm
POIDS	152 - 160 kg	155 kg	138 kg
PUISSANCE THERMIQUE INTRODUITE (Min/Max)	4 - 15,7 kW	4 - 15,7 kW	4 - 15,7 kW
PUISSANCE THERMIQUE NOMINALE (Min/Max)	3,8 - 14 kW	3,8 - 14 kW	3,8 - 14 kW
RENDEMENT (Min/Max)	93,5 - 89 %	93,5 - 89 %	93,5 - 89 %
TEMPÉRATURE DES FUMÉES (Min/Max)	81 - 210 °C	81 - 210 °C	81 - 210 °C
PORTÉE MAXIMALE DES FUMÉES (Min/Max)	3,9 - 9,2 g/s	3,9 - 9,2 g/s	3,9 - 9,2 g/s
ÉMISSION CO (13% O ₂) (Min/Max)	0,0149 - 0,0197 %	0,0149 - 0,0197 %	0,0149 - 0,0197 %
ÉMISSION OGC (13% O ₂) (Min/Max)	3 - 3 mg/Nm ³	3 - 3 mg/Nm ³	3 - 3 mg/Nm ³
ÉMISSION NOX (13% O ₂) (Min/Max)	109 - 114 mg/Nm ³	109 - 114 mg/Nm ³	109 - 114 mg/Nm ³
CONTENU moyen en CO à 13% O ₂ (Min/Max)	186 - 247 mg/Nm ³	186 - 247 mg/Nm ³	186 - 247 mg/Nm ³
CONTENU moyen de POUSSIÈRES à 13% O ₂ (Min/Max)	19 - 15 mg/Nm ³	19 - 15 mg/Nm ³	19 - 15 mg/Nm ³
DÉPRESSION CHEMINÉE (Min/Max)	11 - 13 Pa	11 - 13 Pa	11 - 13 Pa
SUR CONDUIT DE FUMÉE PARTAGÉ	NO	NO	NO
DIAMÈTRE ÉVACUATION DES FUMÉES	Ø80 mm	Ø80 mm	Ø80 mm
COMBUSTIBLE	Pellet Ø6-7 mm	Pellet Ø6-7 mm	Pellet Ø6-7 mm
POUVOIR CALORIFIQUE DES PELLETS	5 kWh/kg	5 kWh/kg	5 kWh/kg
HUMIDITÉ DES PELLETS	≤ 10%	≤ 10%	≤ 10%
VOLUME POUVANT ÊTRE CHAUFFÉ 18/20 °C Coeff. 0,045 kW (Min/Max)	91 - 336 m ³	91 - 336 m ³	91 - 336 m ³
CONSOMMATION HORAIRE (Min/Max)	0,86 - 3,5 kg/h	0,86 - 3,5 kg/h	0,86 - 3,5 kg/h
CAPACITÉ RÉSERVOIR	23 kg	23 kg	23 kg
AUTONOMIE (Min/Max)	7 - 27 h	7 - 27 h	7 - 27 h
ALIMENTATION	230 V - 50 Hz	230 V - 50 Hz	230 V - 50 Hz
PUISSANCE ABSORBÉE (Max)	153 kW	153 kW	153 kW
PUISSANCE ABSORBÉE RÉSISTANCE ALLUMEUR	300 W	300 W	300 W
PRISE D'AIR EXTÉRIEUR MINIMUM (dernière section utile)	80 cm ²	80 cm ²	80 cm ²
POÊLE À CHAMBRE ÉTANCHE	OUI	OUI	OUI
PRISE D'AIR EXTÉRIEUR POUR CHAMBRE ÉTANCHE	60 mm	60 mm	60 mm
DISTANCE DE MATÉRIAU COMBUSTIBLE (derrière/côté/en dessous)	300 / 200 / 0 mm	300 / 200 / 0 mm	300 / 200 / 0 mm
DISTANCE DE MATÉRIAU COMBUSTIBLE (plafond/devant)	- / 1000 mm	- / 1000 mm	- / 1000 mm

DESCRIPTION	MITHOS ³ PLUS 12	MITHOS ³ PLUS 14
LARGEUR	95 cm	95 cm
PROFONDEUR	43 cm	43 cm
HAUTEUR	118,5 cm	118,5 cm
POIDS	165 kg	165 kg
PUISSANCE THERMIQUE INTRODUITE (Min/Max)	4 - 13,3 kW	4 - 15,7 kW
PUISSANCE THERMIQUE NOMINALE (Min/Max)	3,8 - 12 kW	3,8 - 14 kW
RENDEMENT (Min/Max)	93,5 - 90 %	93,5 - 89 %
TEMPÉRATURE DES FUMÉES (Min/Max)	81 - 185 °C	81 - 210 °C
PORTÉE MAXIMALE DES FUMÉES (Min/Max)	3,9 - 8,1 g/s	3,9 - 9,2 g/s
ÉMISSION CO (13% O ₂) (Min/Max)	0,0149 - 0,0142 %	0,0149 - 0,0197 %
ÉMISSION OGC (13% O ₂) (Min/Max)	3 - 3 mg/Nm ³	3 - 3 mg/Nm ³
ÉMISSION NOX (13% O ₂) (Min/Max)	109 - 114 mg/Nm ³	109 - 114 mg/Nm ³
CONTENU moyen en CO à 13% O ₂ (Min/Max)	186 - 177 mg/Nm ³	186 - 247 mg/Nm ³
CONTENU moyen de POUSSIÈRES à 13% O ₂ (Min/Max)	19 - 14 mg/Nm ³	19 - 15 mg/Nm ³
DÉPRESSION CHEMINÉE (Min/Max)	11 - 10 Pa	11 - 13 Pa
SUR CONDUIT DE FUMÉE PARTAGÉ	NO	NO
DIAMÈTRE ÉVACUATION DES FUMÉES	Ø80 mm	Ø80 mm
COMBUSTIBLE	Pellet Ø6-7 mm	Pellet Ø6-7 mm
POUVOIR CALORIFIQUE DES PELLETS	5 kWh/kg	5 kWh/kg
HUMIDITÉ DES PELLETS	≤ 10%	≤ 10%
VOLUME POUVANT ÊTRE CHAUFFÉ 18/20 °C Coeff. 0,045 kW (Min/Max)	91 - 288 m ³	91 - 336 m ³
CONSOMMATION HORAIRE (Min/Max)	0,86 - 3 kg/h	0,86 - 3,5 kg/h
CAPACITÉ RÉSERVOIR	23 kg	23 kg
AUTONOMIE (Min/Max)	8 - 27 h	7 - 27 h
ALIMENTATION	230 V - 50 Hz	230 V - 50 Hz
PUISSANCE ABSORBÉE (Max)	151 kW	153 kW
PUISSANCE ABSORBÉE RÉSISTANCE ALLUMEUR	300 W	300 W
PRISE D'AIR EXTÉRIEUR MINIMUM (dernière section utile)	80 cm ²	80 cm ²
POÊLE À CHAMBRE ÉTANCHE	OUI	OUI
PRISE D'AIR EXTÉRIEUR POUR CHAMBRE ÉTANCHE	60 mm	60 mm
DISTANCE DE MATÉRIAU COMBUSTIBLE (derrière/côté/en dessous)	300 / 200 / 0 mm	300 / 200 / 0 mm
DISTANCE DE MATÉRIAU COMBUSTIBLE (plafond/devant)	- / 1000 mm	- / 1000 mm



89020003B

Rev. 01 - 2021

CADEL srl
31025 S. Lucia di Piave - TV
Via Foresto sud, 7 - Italy
Tel. +39.0438.738669
Fax +39.0438.73343

www.cadelsrl.com
www.free-point.it
www.pegasoheating.com